



# Marin Karavan



**victron energy**  
BLUE POWER



Enerji, her zaman, her yerde

## TEKNİK BİLGİLER

Giriş	4
Uygulama örnekleri	5
Dünya etrafında güneş enerjisiyle deniz yolculuğu	6
Fontaine Pajot Helia 44 catamaran	8
Sistemler	10
Denizcilik MFD Glass Bridge entegrasyonu	14
Aksesuarlar	16
Araçlar	18
Teknik bilgiler	20
Victron Energy Hakkında	122





### Deniz piyasası

Suda birçok farklı tekne tipi bulunabilir : yelkenli yatlar, lüks seyir gemileri, şalopalar, römorkörler ve konteynır gemileri. İster eğlence için, isterseniz de mesleki bir nedenle yelkenli kullanın, tüm elektrikli ekipmanınızın denizin ortasında bile düzgün çalışması için, güvenilir bir güç girişinizin olması çok önemlidir.



Victron Energy, gemideki güç sisteminizin için çok uygun olan geniş bir ürün yelpazesi sunar. Özgürlük ve bağımsızlığın modern tercümesini gururla sunarız.



Solar-powered sailing around the world



Fountaine Pajot Helia 44 catamaran

## Dünya etrafında güneş enerjisiyle deniz yolculuğu



Tiger Brisius ve partneri Julia'nın daha önceden planladıkları dünya seyahatine hazırlanırken yaptıkları ilk şey otuz iki fit uzunluğundaki Olle Enderlein yatlarındaki dizel motoru çıkarıp yerine elektrikli bir motor takmak oldu.

Motor, maks. 10 kW üzeri dereceli GreenStar Marine E20 modeldi. GreenStar'a göre bu motor 20 HP deniz motoruna eş değerdir. Bir yatta elektrikli bir motora sahip olmanın en iyi yanı elbette denizde seyrederken motorun elektrikli jeneratörünüz olarak işlev görmesidir.

7 knot hızın (klasik İskandinav uzun karinalı yatları için maksimum tekne hızı) biraz üzerinde seyredilerken bir hidro jeneratör olarak çalışan motor ünitelerinin üç kanatlı 15 x 9 pervanelerinden harikulade bir 1000 W/1400 W güç üretmesini bekliyorlar.

Tiger ve Julia motoru kendileri kuruyor. Okyanus yolculuğu her şeyi kendi başınıza halletmenizi gerektirir, yani aracınızın tüm elemanlarını baştan sona biliyor olmanız gerekir.

Idun'un elektrik tesisatı için Tiger'ın yaptığı alışveriş listesi şöyle:

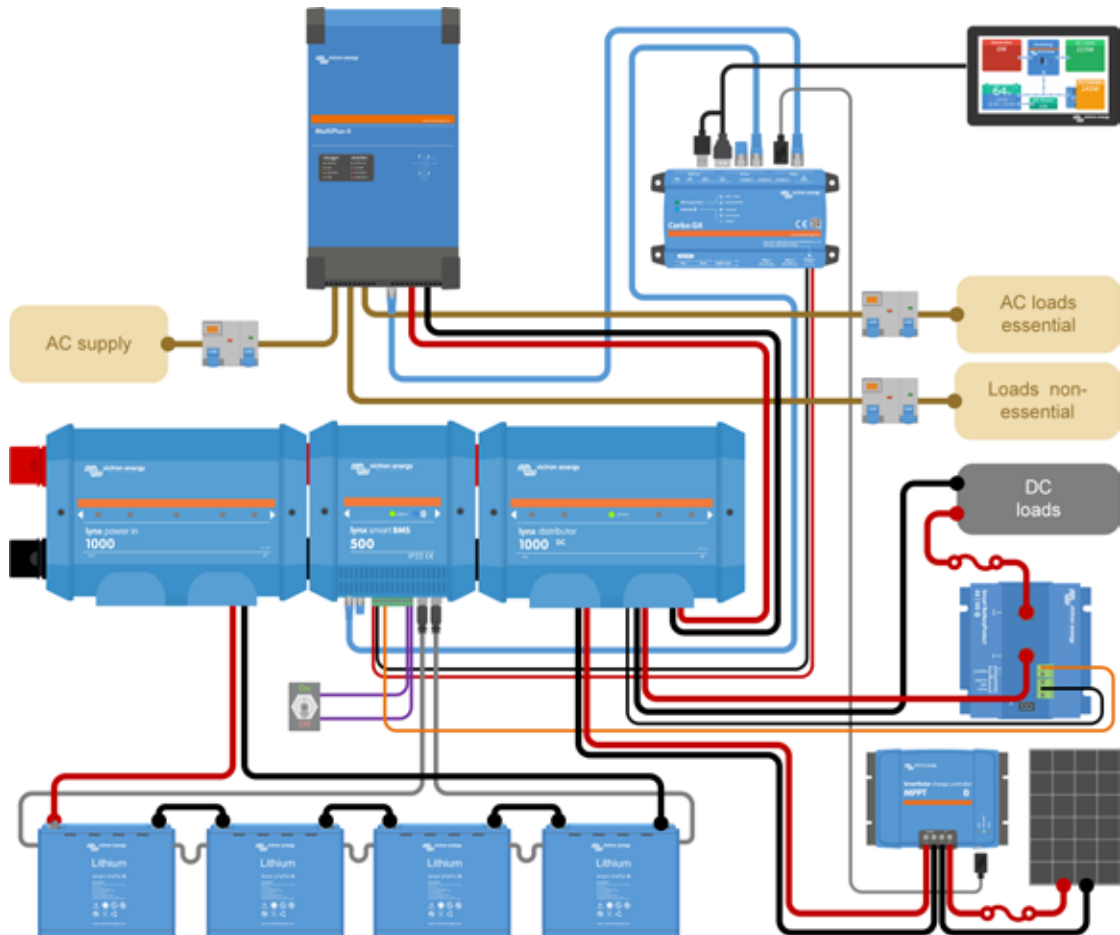
- 4 adet LiFePO4 Akü 12,8 V/200 Ah - Smart
- 1 adet Lynx Smart BMS
- 1 adet Lithium SuperPack 12,8 V 100 Ah
- 2 adet Smart BatteryProtect 48 V-100 A
- 1 adet Cyrix-i 400 A 48 V
- 1 adet MultiPlus-II GX 48/3000/35-32
- 3 adet SmartSolar MPPT 100/20
- 1 adet SmartShunt 500 A

- 1 adet Cerbo GX
- 1 adet GX Touch 50
- 1 adet Lynx Power In
- 1 adet Lynx Distribütör
- 1 adet kiyi gücü kordonu 25 M 16 A/250 VA
- 1 Galvanik İzolatör
- 1 adet Paslanmaz güç girişi, kapaklı
- 2 adet 3 güneş enerjisi paneli, 390 w dereceli



Lynx Akıllı Akü Yönetim Sistemi, Victron Energy Lityum Akülerinin şarjını kontrol eder ve onları yanlış kullanıma karşı korur. Smart BatteryProtect, "ana" akü ve "marş" aküsünün kazara DC yükleri tarafından boşaltılmasını otomatik olarak önler. SmartShunt, ana akü grubunun güç giriş/çıkışını izler ve Şarj Durumunu rapor eder. Ayrıca, ikinci bir akü grubunun voltajını, bir orta nokta voltajı veya bir sıcaklık sensörünü izleyebilir. Galvanik İzolatör, yat kıyı gücüne bağlı iken su altı aksamının kaçak akım aşındırmasıyla zarar görmemesini sağlar.

Julia ile Tiger, hazırlıklarıyla ilgili haberleri ve resimleri düzenli olarak güncelledikleri Instagram sayfalarına sizi de davet ediyorlar. Kurulum ve planları hakkında tüm soruları yanıtlıyorlar. Yola çıktıktan sonra da okyanus tecrübelerini sizinle ilk elden paylaşacaklar.





### **Tekneyle dünyayı dolaşırken optimum konfor sağlayacak elektrik tesisatı**

Frits Boonen (61) ve eşi Liza (45) yakında tekneyle dünya turuna çıkacaklar. Önümüzdeki on yıl boyunca, seyahatleri için özel olarak uyarlanmış bir Fountaine Pajot Helia 44 katamaranda yaşayacak olan çiftin kesin olarak isteyeceği şeylerden biri, yemeklerini tüplü ocakta pişirmemek. Gaz kullanımı son derece tehlikeli olabilir; ayrıca, yurt dışında tüp doldurmak oldukça zorlu bir iştir. Çift bu nedenle elektrik kurulumuna karar verdi. Tekne, yerleşik elektrik tesisatının önemli ölçüde genişletilmesini gerektiren bir ankastre ocak, bir elektrikli fırın, bir elektrikli barbekü ve bir çamaşır makinesi ile donatılmıştır.

Frits ve Liza, üçüncü taraf elektrik ve su kaynaklarına bağımlı olmadan tekneyi iki ay boyunca demirlemek istedikleri için iki adet 3 kW Victron Quattro kurulması gerekti.

Bu Quattro üniteleri, 12 voltluk akü voltajını tüm "ev tipi" elektrikli cihazlar için gereken 230 volta dönüştürür. Quattro ünitesinin yüksek şarj kapasitesi sayesinde aküler hızlı bir şekilde şarj edilebilir, bu da jeneratör çalışma saatlerini azaltır. Tüm elektrik toplam 900 Ah kapasiteli altı adet Victron lityum aküde depolanır ve tersane tarafından kurulan 12 voltluk sistem kullanılmaya devam edilebilir.

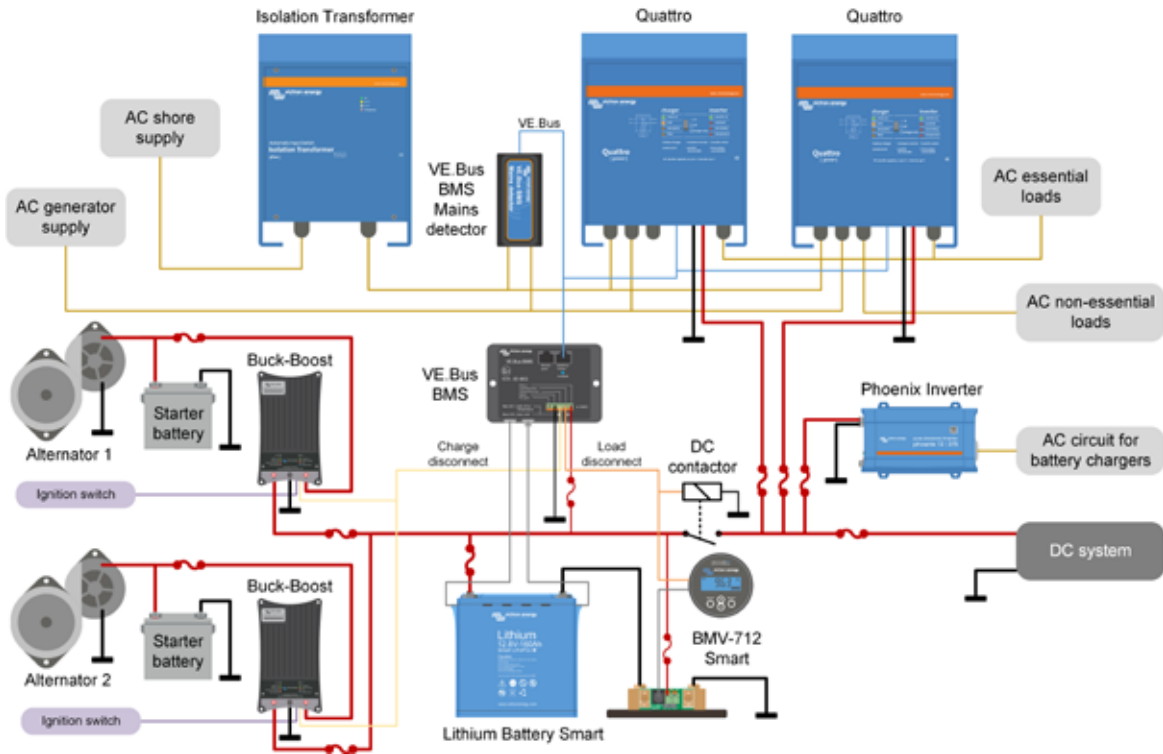
Teknedeki elektrik dört şekilde desteklenebilir:

Her biri maksimum verimlilik için kendi MPPT birimine sahip 10 adet 100 Wp'lik panelden oluşan güneş paneli kurulumu.

Motorların kurşun-asit marş aküleri ile lityum aküler arasında bir bağlantı oluşturarak ana motor jeneratörlerinden gelen elektriğin verimli bir şekilde kullanılmasını sağlayan bir Buck-Boost sistemi.







Jeneratör, gelişmiş bir akü izleme sistemi ile kontrol edilmektedir. Lityum aküler kapasitelerinin %30'una kadar boşaldığında jeneratör, aküleri şarj etmek için otomatik olarak etkinleşir. Aküler %90 oranında şarj olduktan sonra jeneratör de otomatik olarak kapanır.

Tekne, kıyı elektriğine otomatik transformatör ve iki adet Quattro üniteleri ile bağlanır. Kıyı elektrik kapasitesi birçok marınada sınırlıdır ve birisi yemek pişirirken çamaşır

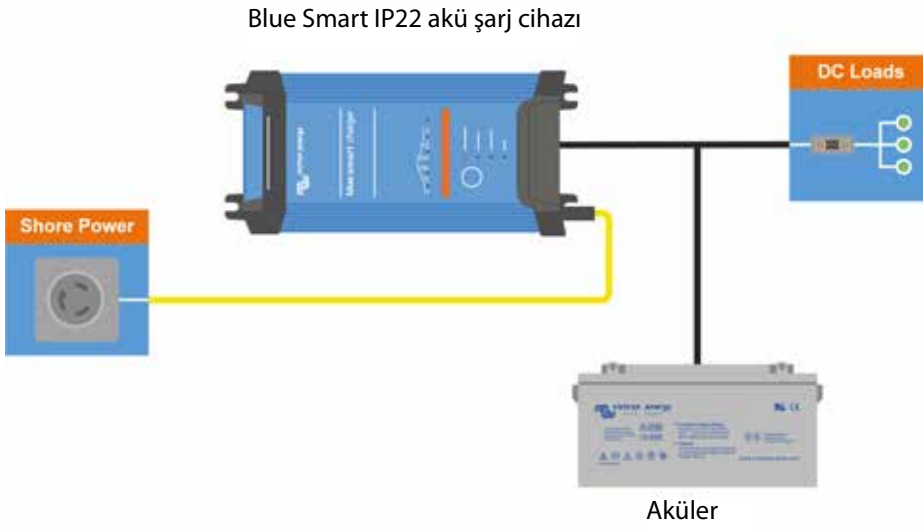
makinesi veya sıcak su kazanının kullanıldığı durumlarda olduğu gibi elektrik talebi kapasiteyi aştığında Quattro üniteleri, ortaya çıkan açığı kapatmak üzere güç takviyesi sağlama kapasitesine sahiptir. Otomatik transformatörün diğer bir faydası da, hem 110 volt hem de 230 volt için uyumlu olmasıdır. Bu da gezginlerin, hiçbir şey düşünmek zorunda kalmadan dünyanın herhangi bir yerindeki bir prize kullanabilecekleri anlamına gelir.



Bir Victron Energy sistemi oluşturmak için birçok yöntem mevcuttur. Aşağıda sadece DC tüketicilerine yönelik basit sistemlerden, daha geniş paralel ve üç fazlı sistemlere varan, farklı kurulumlar hakkında birkaç örnek bulabilirsiniz.

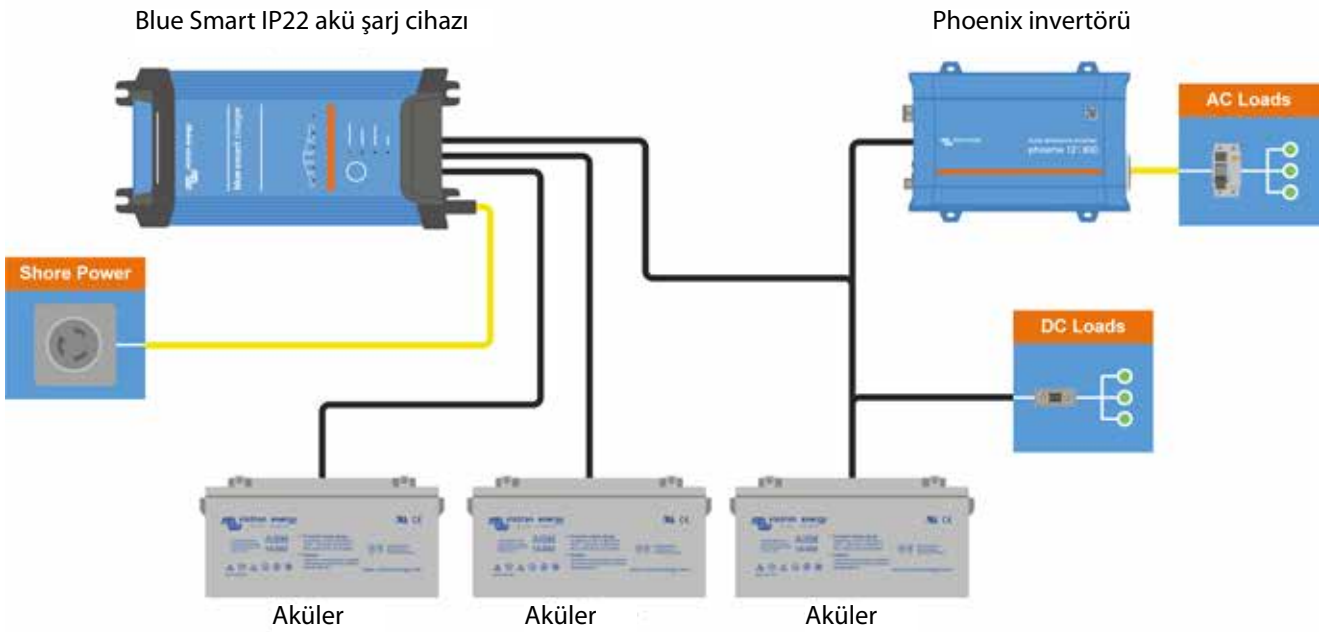
### 1. Sadece DC tüketicileri olan basit sistem

Akü şarj cihazı, aküyü şarj eder ve tüketiciler için bir güç girişi görevini görür.



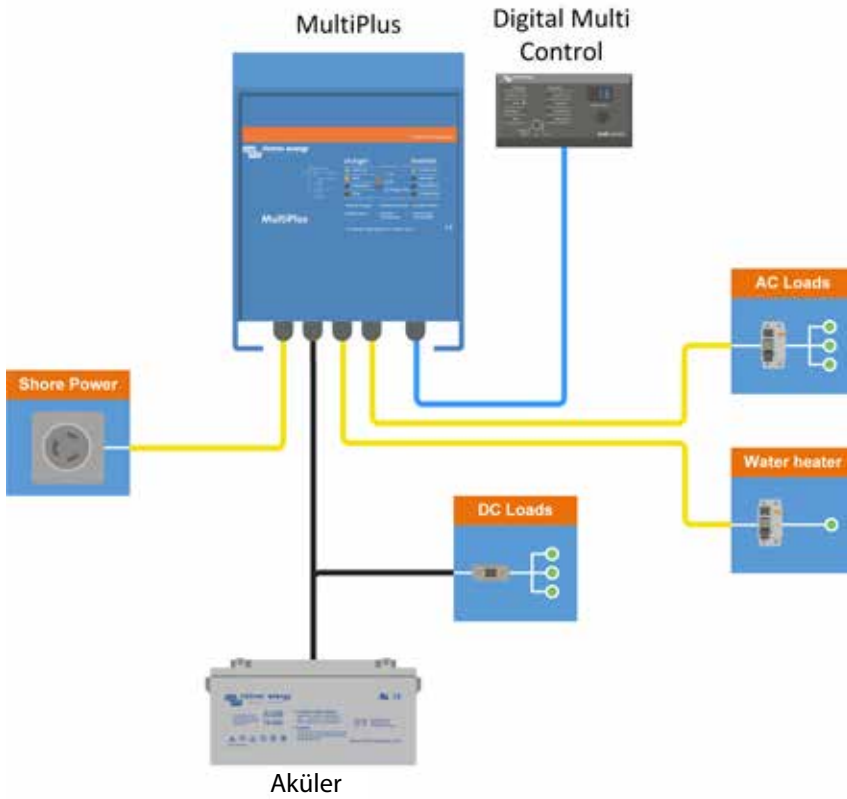
### 2. İntertörlü sistem

Bu sistem, her zaman 230 VAC girişi sağlamak için bir invertörle donatılmıştır. Birçok şarj cihazı modelinin, birden fazla akü grubunun ayrı olarak şarj edilmesini sağlayan birden fazla çıkışı vardır.



### 3. Çok fonksiyonlu

MultiPlus, şarj cihazı ile invertörün tek bir cihazda birleştirilmiş halidir. Giriş güç kaynağı arızalandığında güç beslemesi sağlamak üzere bir UPS (Kesintisiz Güç Kaynağı) işlevini görebilir. MultiPlus aynı zamanda PowerControl ve PowerAssist gibi bazı fonksiyon avantajları da sunar.



#### PowerAssist – şebeke veya jeneratör gücünün kapasitesini yükseltir

Bu benzersiz Victron özelliği MultiPlus'ın şebeke veya jeneratör gücü kapasitesine ilave yapmayı sağlar. Pik gücün genellikle sadece sınırlı bir süre için gerektiği durumlarda, MultiPlus yetersiz kıyı veya jeneratör gücünün derhal aküden alınan güçle telafi edilmesini sağlar. Yük azaldığında, akü şarj ünitesini yeniden şarj etmek için yedek güç kullanılır.

Dolayısıyla, maksimum pik yükte bir jeneratörü boyutlandırmak gerekmez. Bunun yerine en etkin boyutta jeneratörü kullanın.

**Not:** Bu özellik hem MultiPlus'ta hem de Quattro'da mevcuttur.

### 4. Bir DC jeneratörünü kullanma

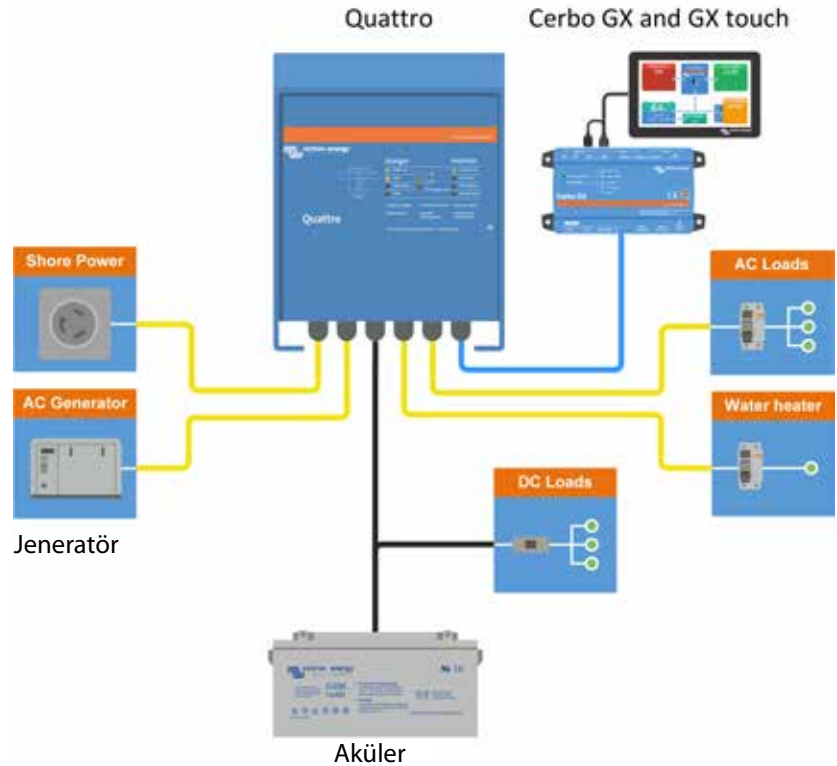
MultiPlus tabanlı bu sistem örneğinde jeneratör, aküleri doğrudan şarj eder ve/veya invertörleri besler. Bu sistem, örneğin ağırlığı azaltma ve konfor gibi birçok avantaj sunar.

#### MultiPlus'a karty Quattro

MultiPlus ve Quattro ürünleri hem AC hem de DC sistemlerinde önemli bir rol oynar.

Her ikisi de bir kutu içerisinde güçlü akü tarj cihazları ve invertörleridir. Quattro ve MultiPlus arasında seçim yaparken, kullanılabilir AC kaynaklarının miktarı belirleyici faktördür.

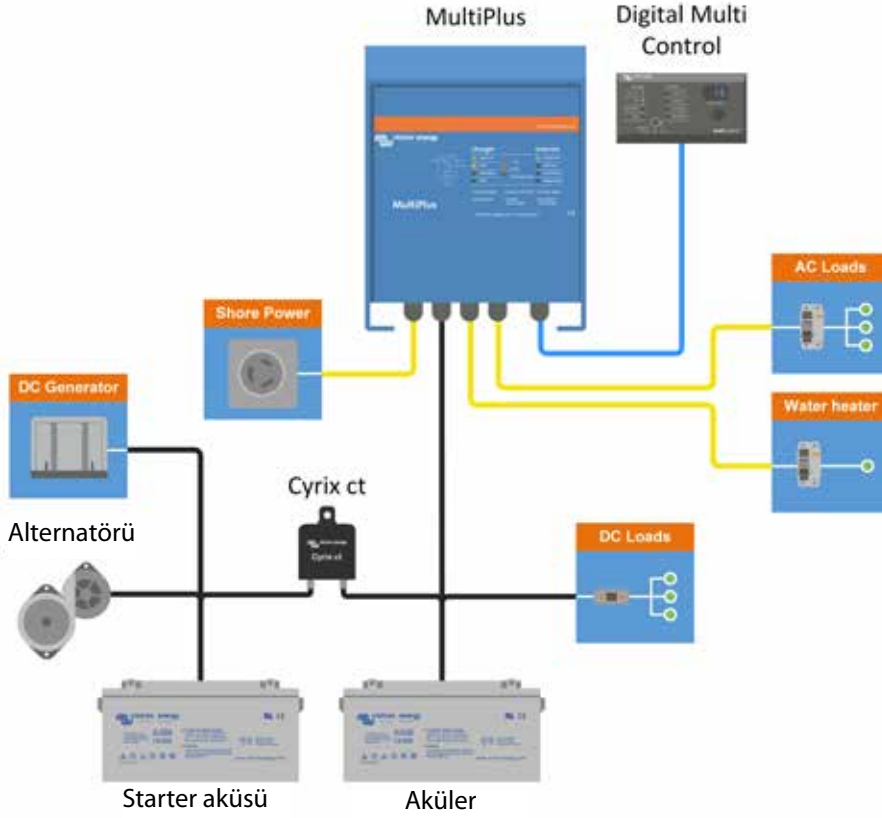
Aradaki fark, Quattro'nun iki AC kaynağını alıp, akıllı kurallara dayalı olarak bunlar arasında geçiş yapabilmesidir. Tümleşik bir aktarma anahtarına sahiptir. MultiPlus sadece bir AC kaynağı alabilir.



## Sistemler

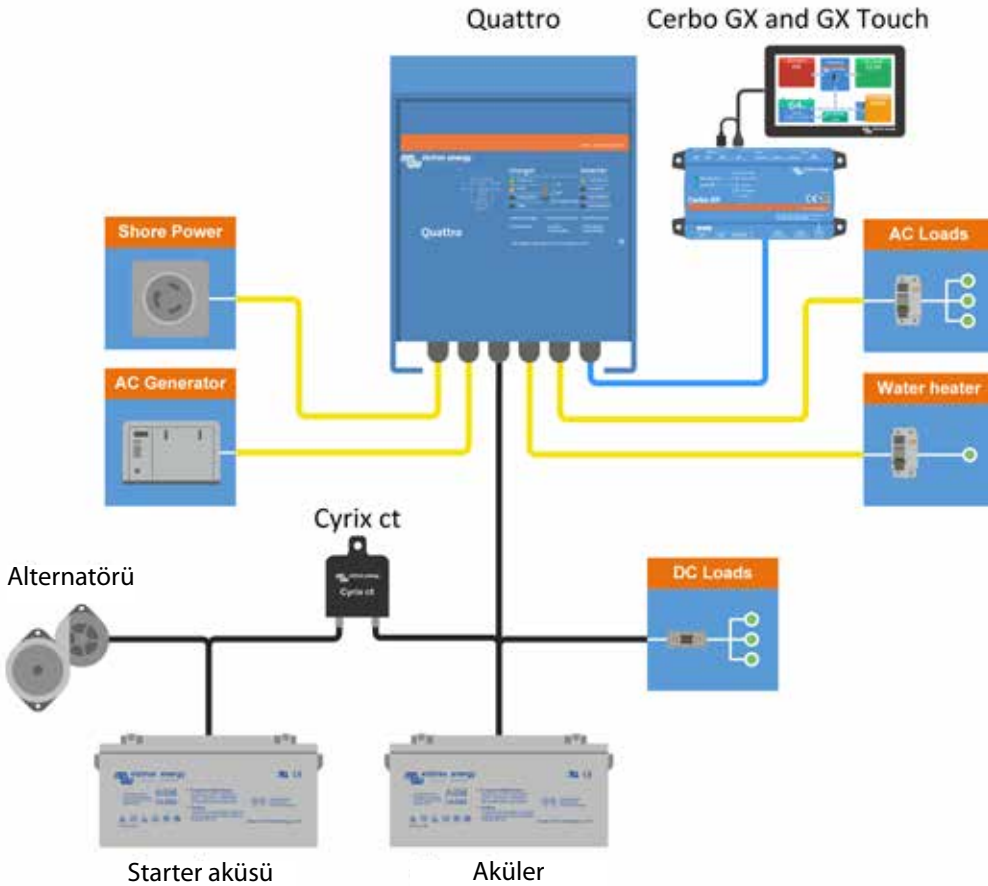
### 5. Bir DC jeneratörünü kullanma

MultiPlus tabanlı bu sistem örneğinde jeneratör, aküleri doğrudan şarj eder ve/veya invertörleri besler. Bu sistem, örneğin ağırlığı azaltma ve konfor gibi birçok avantaj sunar.



### 6. Bir AC jeneratörünü kullanma

Bu sistem örneği, sistemin kalbini teşkil eden bir Quattro'ya dayanır. Quattro, güç ihtiyacının ne kadar yüksek olduğuna bağlı olarak, akü, kıyı ve jeneratör gücü arasında seçer.

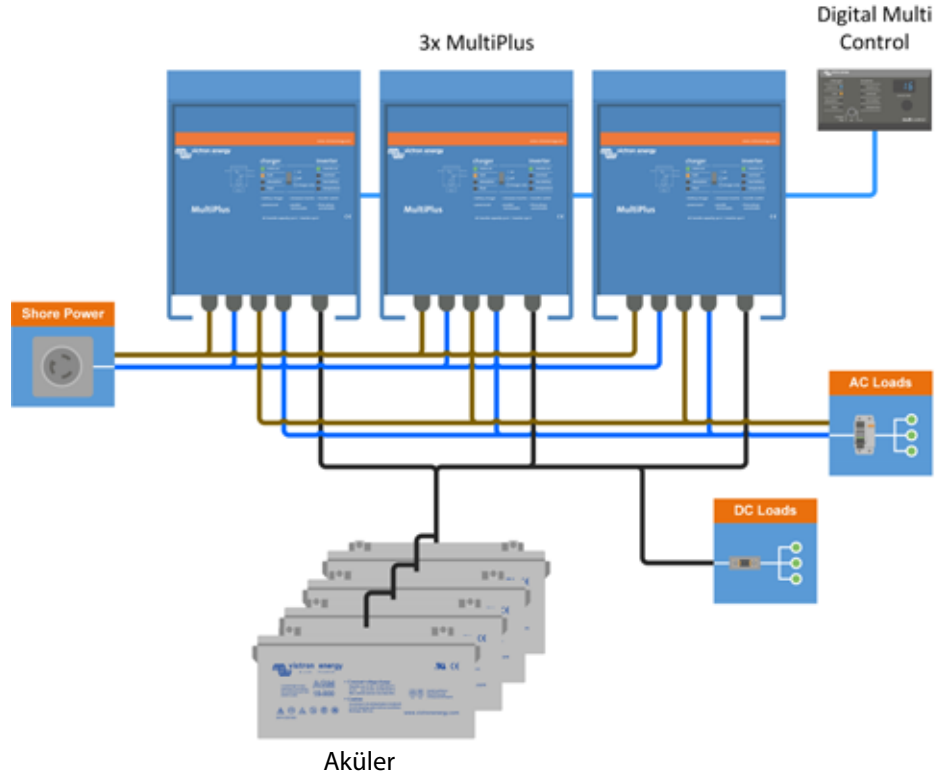


## 7. Paralel sistem

İnvertörlerimiz, Multi'ler ve Quattro'lar, daha yüksek güç ihtiyaçlarını karşılamak için paralel bağlanabilir. VEConfigure yapılandırma yazılımımızla basit bir ayar yeterlidir.

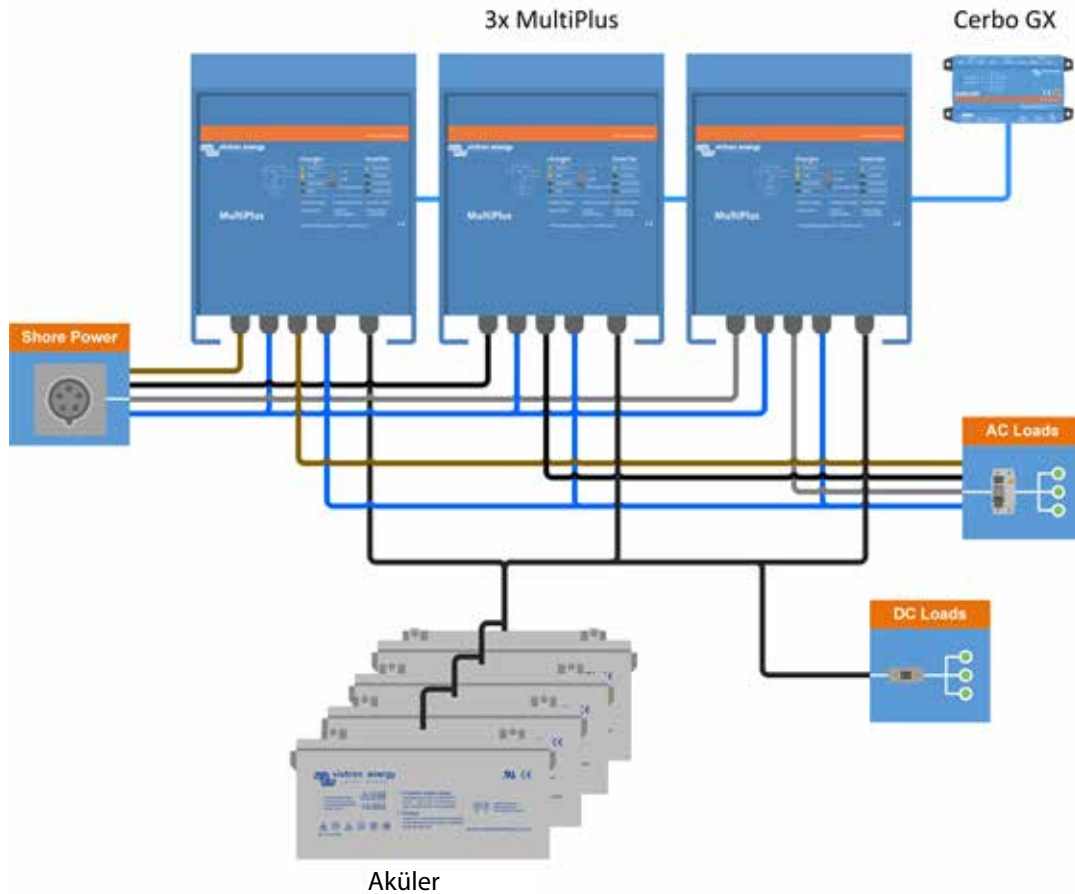
### Yapılandırılması kolay

Paralel ve üç fazlı sistemleri yapılandırmak kolaydır. VE-Configure yazılım aracımız hiç bir donanım değişikliği veya dip anahtar olmaksızın yükleyicinin ileşenleri bir araya getirmesine imkan tanır. Standart ürünleri kullanır.



## 8. Üç fazlı sistem

Paralel bağlanan ünitelere benzer bir şekilde, ayrılmış fazlı ve üç fazlı yapılandırmalar şeklinde de bağlanabilirler.





#### Tanıtım ve gereksinimler

Glass Bridge, tekne sistemlerini ve navigasyon durumunu teknenin dümenindeki büyük bir ekrana veya ekranlara entegre ederek, birden fazla gösterge, braket ve kablo karmaşasını ortadan kaldıran bir MFD'dir (Çok İşlevli Ekran).

Ekran, ağ kablosuyla Victron GX cihazına bağlanarak Victron sistemi Glass Bridge paneline kolayca entegre edilebilir. Daha fazla bilgi için bu QR kodu taratın:



Victron'un entegre edilebileceği sistemler:

**LOWRANCE**<sup>®</sup>

**FURUNO**

**GARMIN**<sup>™</sup>

**Raymarine**<sup>®</sup>

**B&G**

**SIMRAD**

**İşlevler:**

- Shore (Kıyı) gücü ve jeneratör durumunu izleyin.
- Bir veya daha fazla bataryanın durumunu izleyin. Örneğin batarya şarj cihazlarının voltajını kullanarak, Jeneratör marş bataryaları gibi ikincil bataryalara ilişkin görselleştirme de gerçekleştirilebilir.
- Güç dönüştürme ekipmanlarını izleyin: şarj cihazları, inverter'lar, inverter/şarj cihazları.
- AC (Alternatif Akım) yüklerini ve DC (Doğru Akım) yüklerini izleyin.
- Shore (Kıyı) gücü giriş akımı sınır değerini kontrol edin.
- İnverter/şarj cihazını kontrol edin: kapatın, açın veya salt şarj cihazı olarak ayarlayın.
- İsteğe bağlı olarak, başka parametrelere erişime olanak sağlayan Victron Uzaktan Kumanda Konsolu panelini açın.

**Güç ekipmanı uyumluluğu:**

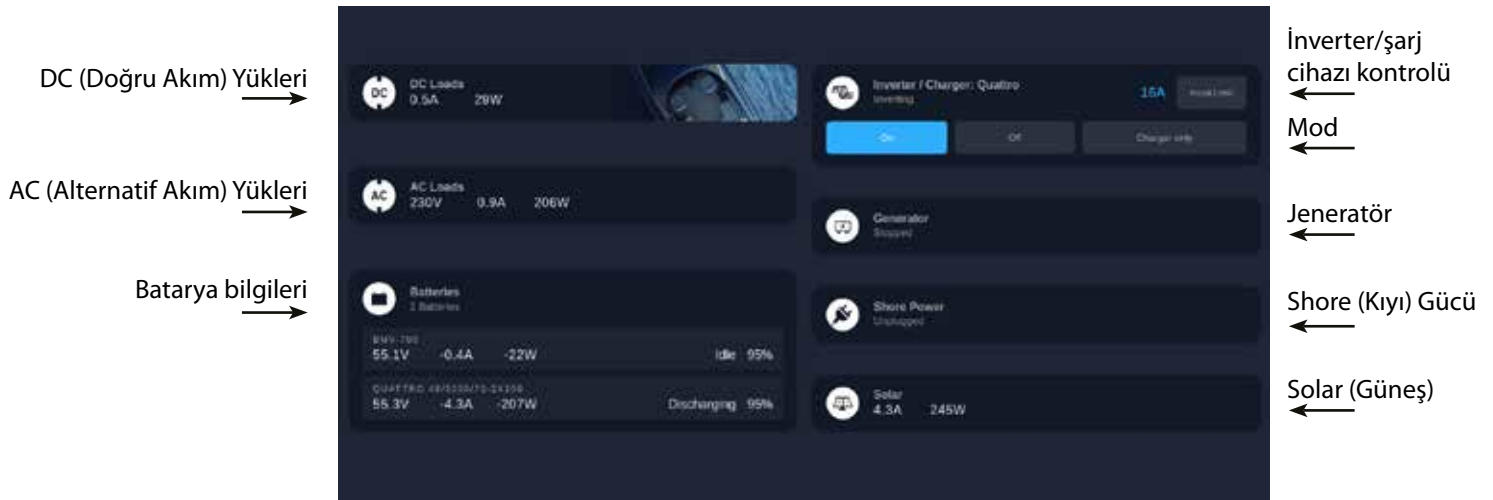
- Tüm Victron inverter/şarj cihazları: 500VA tek fazlı cihazdan büyük bir 180kVA üç fazlı sisteme kadar, Multi, Quattro, 230VAC ve 120VAC modelleri dahil.
- Batarya Monitörleri: BMV-700, BMV-702, BMV-712 Akıllı ve tamamen yeni, SmartShunt, Lynx Shunt VE.Can, Lynx Ion BMS.

**Gereksinimler:**

- Batarya sistemi.
- Victron inverter/şarj cihazı.
- Victron Batarya monitörü.
- Color Control GX, Venus GX, Cerbo GX veya Octo GX gibi, MFD ile GX cihazı arasındaki ağ kablosu bağlantısı.
- UTP ağ kablosu.

**Tüm bilgiler tek bir ekranda**

MFD, GX cihazına bağlandığında, tüm bilgiler tek bir ekranda görülebilir:



Daha fazla bilgi ve ayrıntılı talimatlar için, lütfen CCGX kılavuzunun 10. bölümüne bakın.

## Aksesuarlar

Marin sistemlerimiz çeşitli bileşenlerden oluşur. Bunlardan bazıları marin sistemler için özel olarak tasarlanır. Diğer Victron bileşenlerimiz geniş bir takım uygulamalar için kullanılabilir. Bu bileşenler hakkındaki teknik özellikleri ve diğer detaylı bilgileri sayfa 17'de "Teknik Bilgiler" bölümünde bulabilirsiniz.



### Akü Monitörü

Victron Akü Monitörünün temel amaçları arasında şarj ve deşarj akımlarının ölçülmesi, şarj durumunu ve akünün kalan çalışma süresini hesaplamak yer alır. Belirli limitler aşıldığında (örneğin, aşırı deşarj gibi) bir alarm gönderilir.



### Cerbo GX

Bu tamamen yeni iletişim merkezi, nerede olursanız olun sisteminiz üzerinde her zaman tam kontrole sahip olmanızı sağlar ve sistem performansını en üst seviyeye çıkarır. Victron Uzaktan Bağlantı Yönetimi (VRM) portalımız üzerinden kolayca bağlanın veya ek GX Touch aksesuarı, MFD veya Bluetooth işlevselliğine sahip VictronConnect uygulamamız ile doğrudan erişim sağlayın. GX serisi için yapılan bu son güncelleme, akıllı güç çözümlerini her açıdan yeniden tanımlayarak bağlanabilirliğe ilişkin en iyi özellikleri bir arada sunuyor.



### GX Touch 50 ve GX Touch 70

GX Touch 50 ve GX Touch 70 Cerbo GX ürünümüz için ekran aksesuarlarıdır. Beş inç ve yedi inçlik dokunmatik ekranlar, sisteminize ilişkin genel görünüme anında ulaşmanızı ve ayarları göz açıp kapayıncaya kadar yapmanızı sağlar. Cerbo GX'e tek bir kablo ile basitçe bağlantı, süper ince su geçirmez tasarım, üstte monte edilebilir kurulum ve basit montaj süreci düzenli ve temiz bir pano oluştururken fazlasıyla esneklik sağlar.



### Digital Mult Control GX

Bu panel ile, Multiplus ve Quattro sistemlerini uzaktan izleyebilir ve kontrol edebilirsiniz. Düğmenin basit bir hareketle döndürülmesi örneğin bir jeneratörün ve/veya kıyı tarafı akımının güç kaynağını sınırlayabilir. Ayar aralığı en fazla 200A'dır.



### GX Tank 140

GX Tank 140 dört adede kadar tank seviyesi sensöründen değerler alır. Bu, GX sistem izleme ürünleri yelpazemiz için bir aksesuardır ve Cerbo Gx bu ürün yelpazesinin en yaygın kullanılan modelidir.

Tank seviyeleri sistemden lokal olarak (ekran görüntüsüne bakın) ve VRM Portalımız üzerinden uzaktan okunabilir.





### GlobalLink 520

Kuruluma yönelik içgörülere sahip olmanın şebekeden bağımsız enerji çözümlerinizin bakımı ve işletimi açısından başlıca bir faktör olduğuna inanıyoruz. Şebekeden bağımsız demek çevrimdışı demek değildir. Bu nedenle GlobalLink 520'yi yarattık. Bu cihaz 4G LTE-M bağlantısını ilk beş yıl boyunca aylık ücretlendirme ya da abonelik olmaksızın VE.Direct etkin cihazlara getirecek.



### Smart BatteryProtect

Smart BatteryProtect, akü tamamen deşarj olmadan (bu durum aküde hasara sebep olabilir) veya motoru hareket ettirecek kadar güç kalmadan önce önemsiz yüklerin aküyle olan bağlantısını keser.



### Kıyı elektrik kablosu

- Su Geçirmez Kıyı Elektrik Kablosu ve IP67 Girişi
- Kalıplı Valf ve Konektör
- Güç göstergesi LED'i
- Koruma Kapağı
- Paslanmaz Çelik Giriş



### Smart Battery Sense

Akıllı Akü Algılama, Victron MPPT Solar Şarj Cihazlarına yönelik kablosuz bir akü voltaj ve sıcaklık sensörüdür. Voltaj ve sıcaklık algılaması sayesinde aküler daha iyi şarj olacaktır ve bu sayede akülerin şarj verimliliği artacak ve ömrü uzayacaktır.



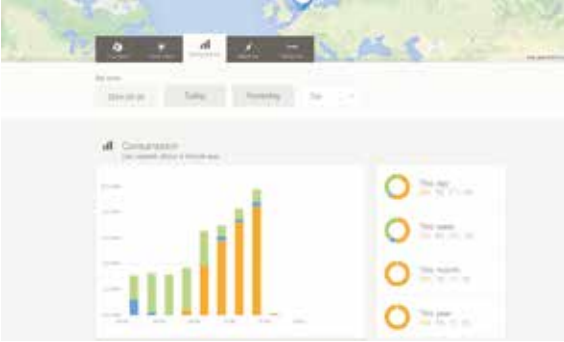
### Kablo Aksesuarları

Victron Energy, akü anahtarı, bara, sigorta ve sigorta tutucusu gibi çeşitli aksesuarlar üretmektedir:

- Akü Açma/Kapama Anahtarı 275A
- 150A - 600A arası baralar
- 60A - 500A arası Mega, Midi ve ANL sigortalar için sigorta ve sigorta tutucuları
- 250A ve 500A bara entegreli sigorta tutucuları
- Lynx DC dağıtım sistemi 2000A

## Araçlar

Victron distribütör, montaj görevlisi ve müşterilerinin Victron Energy ürünleriyle daha kolay çalışmalarını sağlayacak birbirinden farklı araçlar sunuyoruz. Bu Victron araçları sayesinde, akıllı telefon, tablet veya bilgisayar aracılığıyla VictronConnect'e bağlanarak Victron ürünlerinizin okunan değerlerini görebilir ve konfigüre edebilir ya da VRM sitenizi arkadaşlarınıza veya ailenize gösterebilirsiniz.



### VRM Çevrimiçi Portalı: Victron ekipmanını uzaktan izleyin

Victron Energy tarafından sağlanan Victron Remote Management (VRM), elektrikli ekipmanları dünyanın her yerinden izleyebilmenize imkan tanır.

Bir VRM hesabına sahip olduğunuzda üretilen güneş enerjisi, akülerinizin şarj durumu ve tüketim gibi kurulumunuzla ilgili bilgileri canlı olarak görebilirsiniz.

VRM Çevrimiçi Portalı hakkında fikir sahibi olmak için lütfen <https://vrn.victronenergy.com> adresini ziyaret edin ve sitedeki "Take a look inside" (Siteye göz at) butonuna basın. Bu portal ücretsizdir.

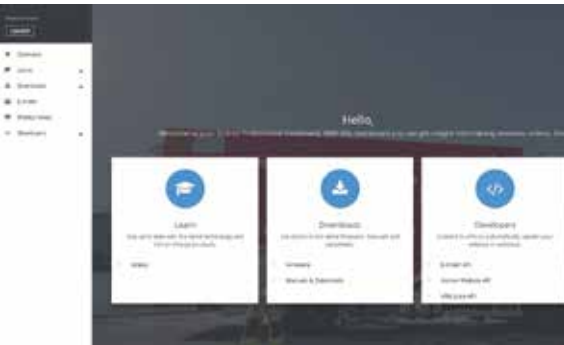


### VictronConnect

VictronConnect, Bluetooth özelliğine sahip veya VE.Direct Bluetooth Smart güvenlik cihazı ya da VE.Direct USB arayüzü kullanan SmartSolar ve Blue Smart IP65 Charger gibi Victron ürünleri hakkında canlı durum bilgisi almanıza ve bu ürünleri yapılandırmanıza imkan tanır. Aygıt yazılımı güncellemeleri VictronConnect ile birlikte sağlanır.

VictronConnect, Windows PC'lerde, Max OS X, iOS ve Android telefonlarda ve tabletlerde kullanılabilir.

VictronConnect yazılımını aşağıdaki yazılım sayfamızdan indirin: <https://www.victronenergy.com/support-and-downloads/software#victronconnect-app>



### Victron Professional

Victron Professional, Victron ekipmanları kullanan distribütörler ile diğer profesyoneller ve son kullanıcılar tarafından faydalanılabilen yeni bir çevrimiçi portaldır.

Victron Professional ile eğitim oturumları görüntüleyebilir, videolar, aygıt yazılımı dosyaları, API'lar ve en son haberleri alabilirsiniz. E-Order kullanıyorsanız kullanıcı adı ve parolanız ile oturum açabilirsiniz.

Victron Professional kaydı için aşağıdaki internet sitesini ziyaret edin: <https://professional.victronenergy.com>



### VRM World: Dünyanın her yerinden paylaşılan VRM sitelerini görüntüleyin

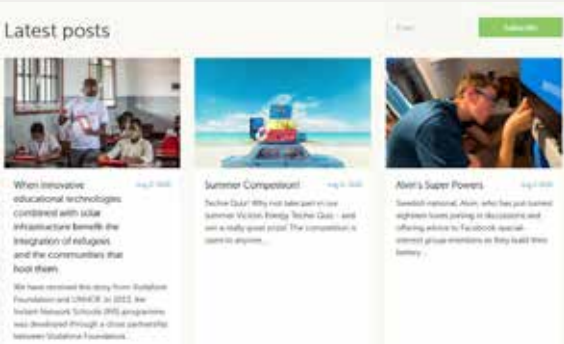
Tesisinizin ne kadar güneş enerjisi ürettiğini veya VRM sitenizde görebildiğiniz diğer bilgileri müşterilerinize, arkadaşlarınıza, meslektaşlarınıza göstermek istediğiniz oldu mu? VRM World kullanarak artık bunları gösterebilirsiniz.

Paylaşılan VRM sitelerini görebilmek için bir VRM hesabına sahip olmanız gerekir. VRM portalınıza girip VRM World üzerinde herkesle paylaşım yapabilirsiniz.

Aşağıdaki VRM World internet sitesini ziyaret edin: <https://vrn.victronenergy.com/world/>



**Talimat videoları Victron youtube kanalında yer almaktadır**  
YouTube kanalımızda 'How to get a readout from an MPPT with a VE.Direct Bluetooth Smart dongle' (VE.Direct Bluetooth Smart güvenlik cihazı kullanarak MPPT'den nasıl okuma yapılır) gibi Victron Energy talimat videolarını izleyebilirsiniz.  
<https://www.youtube.com/user/VictronEnergyBV>

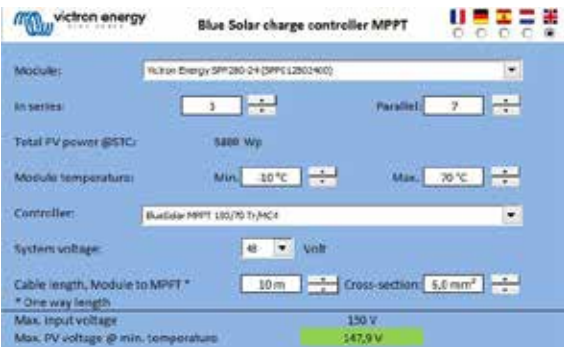


### Victron Energy Blogu

Victron Energy Blogu'nda en son haberler, yeni ürünler ve Victron Energy ile elde edilen çok sayıda başarı hikayeleri hakkında bilgi alabilirsiniz.

Victron Energy Blogu'na kayıt olmak için aşağıdaki internet sitesini ziyaret edin:

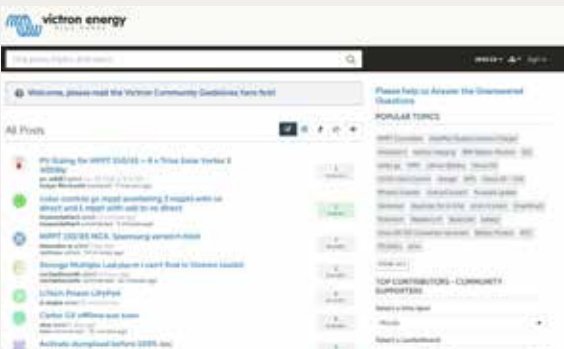
<https://www.victronenergy.com/blog/>



### MPPT Calculator Excel sayfası

MPPT Calculator Excel sayfası ile güneş enerjisi modülleri ile MPPT şarj kontrol cihazlarını eşleştirebilirsiniz.

Excel sayfasını aşağıdaki yazılım sayfamızdan indirin:



### Victron Topluluğu

Victron Topluluğu, Victron ile ilgili konularda soru sorabileceğiniz ve sorularınıza yanıt alabileceğiniz bir platformdur.

<https://community.victronenergy.com/>

Not - en yeni veri sayfalarımız için lütfen web sitemize bakın:  
[www.victronenergy.com](http://www.victronenergy.com)

## TEKNİK BİLGİLER

Phoenix İnvörtörler Smart 1600VA - 5000VA	22
Phoenix İnvörtörler 250VA - 1200VA - 230V ve 120V	24
Phoenix İnvörtörler 1200VA - 5000VA - 230V	26
MultiPlus İnvörtör/Şarj Cihazı 500VA - 1600VA	28
MultiPlus-II İnvörtör/Şarj Cihazı 230 V	30
MultiPlus-II İnvörtör/Şarj Cihazı 120 V	32
MultiPlus-II GX İnvörtör/Şarj Cihazı	34
MultiPlus İnvörtör/Şarj Cihazı 800VA - 5kVA 230V	36
MultiPlus inverter/charger 2kVA and 3kVA 120V	38
Quattro İnvörtör/Şarj Cihazı 3kVA - 15kVA 230V	40
Quattro inverter/charger 3kVA - 10kVA 120V	42
Blue Smart IP22 Şarj Cihazı 230 VAC	44
Blue Smart IP67 Şarj Cihazı	46
Blue Smart IP65 Charger with DC connector	49
Phoenix Smart IP43 Şarj Aleti	52
Phoenix Akü Şarj Cihazı	54
Skylla-IP65 Akü Şarj Cihazı	56
Skylla-i Akü Şarj Cihazı 24 V	58
Skylla TG Şarj Cihazı 24/48 V	60
Skylla Şarj Cihazı 24 V evrensel giriş ve GL onayı	62
Skylla-TG 24/30 ve 24/50 GMDSS	64
Centaur Şarj Cihazı	66
İzolasyonlu Transformatörler	68
Autotransformer 120/240V - 32A and 120/240V - 100A	72
Orion-Tr Smart DC-DC şarj cihazları, izolasyonlu	74
Orion-Tr Smart DC-DC şarj cihazları, İzolasyonsuz	76
Orion-Tr DC-DC konvertörleri, düşük güç	78
Orion DC - DC Konvertörleri, yüksek güçlü	79
Orion IP67 24/12 ve 12/24 DC-DC Konvertör	80
Buck-Boost DC-DC Converter	81
Cerbo GX & GX Touch	82
Color Control GX	84
Wall mounted display enclosures	88
BatteryProtect 65A/100A/220A	89
Cyrix-ct 12/24 V 120 A ve 230 A	90
Cyrix-i 400 A 12/24 V ve 24/48 V	92
Cyrix Li-ion 230 A serisi	94
BMV-700 serisi: Hassas Akü İzleme	96
BMV-712 Smart: Dahili Bluetooth	98
SmartShunt 500A / 1000A / 2000A	100
SmartShunt IP65 500A / 1000A / 2000A	102
ArgoDiyot Akü İzolatörleri	104
ARGOFET Akü İzolatörleri	105
victron Akü Dengeleyicisi	106
12,8 ve 25,6 Volt Lityum İyon Fosfat Smart Aküler: Bluetooth özellikli	108
Akü Yönetim Sistemi (BMS)	110
Yeni AGM akü: AGM Super Cycle akü	112
Telekom Aküleri	113
Jel ve AGM Aküler	114
BlueSolar ve SmartSolar MPPT Şarj Kontrol Birimleri – Genel Bakış	118
Multiplus prensibi	120





Phoenix İnvörtör  
Smart 12/3000



### Dahili Bluetooth özelliği: tablet veya akıllı telefonunuzla tamamen yapılandırılabilir

- Düşük akü voltajı alarmı
- Düşük akü voltajı kesme ve yeniden başlatma seviyeleri
- Dinamik kesme özelliği: yüke bağlı kesme seviyesi
- Çıkış voltajı: 210 - 245V
- Frekans: 50 Hz veya 60 Hz
- ECO mod açma/kapama ve ECO mod algılama seviyesi
- Alarm rölesi

### İzleme:

- Giriş ve çıkış voltajı, yük ve alarmlar

### VE.Direct iletişim bağlantı noktası

VE.Direct bağlantı noktası, aynı parametreleri yapılandırmak ve izlemek için bilgisayara (VE.Direct - USB arabirim kablosu gereklidir) bağlanabilir.

### Kanıtlanmış güvenilirlik

Tam köprü ve toroidal transformatör topolojisi, uzun yıllar boyunca güvenilirliğini kanıtlamıştır. İnvörtörler kısa devreye, ayrıca aşırı yüklenme ya da yüksek ortam sıcaklığına bağlı aşırı ısınmalara karşı korumalıdır.

### Yüksek başlatma gücü

LED lambalar, halojen lambalar ya da elektrikli araçların güç konvertörleri gibi yükleri başlatmak için gereklidir.

### ECO mod

ECO moddayken invörtör, yük önceden ayarlanmış değerin altına düştüğünde bekleme moduna geçer. Bekleme modundayken invörtör, 2,5 saniyede bir (ayarlanabilir) kısa süreliğine açılır. Yük, önceden ayarlanmış seviyeyi aştığında invörtör açık kalır.

### Uzaktan açma/kapama

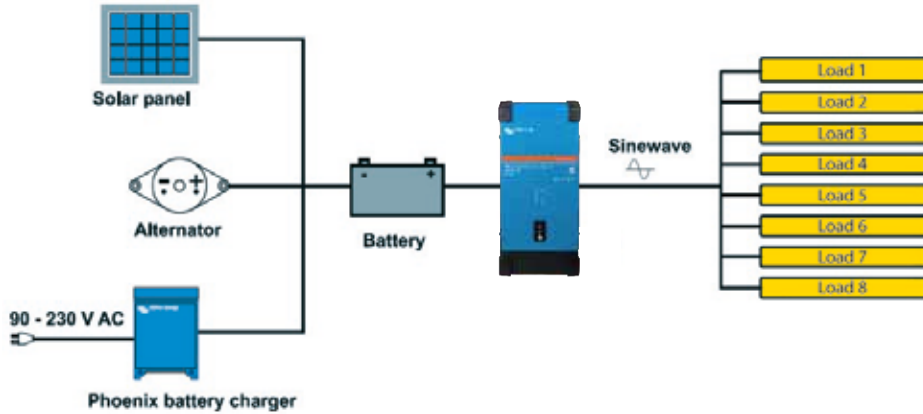
İki kutuplu konnektöre uzaktan açma/kapama anahtarı ya da röle kontağı bağlanabilir. Alternatif olarak iki kutuplu konnektörün H terminali (sol) akünün artı kutbuna veya L terminali (sağ) akünün eksi kutbuna (ya da örneğin, aracın şasisine) anahtarlanabilir.

### LED tanılama

Açıklama için lütfen kılavuza bakın.

### Yükü başka bir AC kaynağa aktarmak için: otomatik aktarma anahtarı

Düşük güçlü invörtörlerimiz için Filax Otomatik Aktarma Anahtarımızı tavsiye ediyoruz. Filax çok kısa bir geçiş süresine (20 milisaniyeden az) sahip olduğundan bilgisayarlarınız ve diğer elektronik ekipmanlarınız kesintiye uğramadan çalışmayı sürdürür. Ayrıca, dahili aktarma anahtarına sahip MultiPlus da kullanılabilir.



Phoenix Inverter Smart	12/1600 24/1600 48/1600	12/2000 24/2000 48/2000	12/3000 24/3000 48/3000	24/5000 48/5000
Paralel ve 3 fazlı çalışma	Hayır			
<b>İNVERTÖR</b>				
Giriş voltajı aralığı	9,3 - 17V 18,6 - 34V 37,2 - 68V			
Çıkış	Çıkış voltajı: 230VAC ± %2 50Hz veya 60Hz ± %0,1 (1)			
25°C'de sürekli çıkış gücü (1)	1600 VA	2000 VA	3000 VA	5000 VA
25°C'de sürekli çıkış gücü	1300 W	1600 W	2400 W	4000 W
40°C'de sürekli çıkış gücü	1200 W	1450 W	2200 W	3700 W
65°C'de sürekli çıkış gücü	800 W	1000 W	1700 W	2800 W
Pik güç	3000 W	4000 W	6000 W	10000 W
Dinamik (yükte bağlı) DC düşük kapama özelliği (tamamen yapılandırılabilir)	Dinamik kesme, bkz. <a href="https://www.victronenergy.com/live/ve-direct:phoenix-inverters-dynamic-cutoff">https://www.victronenergy.com/live/ve-direct:phoenix-inverters-dynamic-cutoff</a>			
Maks. verim 12 / 24 / 48V	%92 / 94 / 94	%92 / 94 / 94	%93 / 94 / 95	%95 / 96
Sıfır yük gücü 12 / 24 / 48V	8 / 9 / 11 W	8 / 9 / 11 W	12 / 13 / 15 W	18 / 20 W
ECO modda sıfır yük gücü	0.6 / 1.3 / 2.1 W	0.6 / 1.3 / 2.1 W	1.5 / 1.9 / 2.8 W	2.2 / 3.2 W
<b>GENEL</b>				
Programlanabilir röle (2)	Evet			
ECO mod durdurma ve başlatma gücü	ayarlanabilir			
Koruma (3)	a - g			
Bluetooth özelliğiyle kablosuz iletişim	Uzak izleme ve sistem entegrasyonu için			
VE.Direct iletişim bağlantı noktası	Uzak izleme ve sistem entegrasyonu için			
Uzaktan açma/kapama	Evet			
Genel Özellikler	Çalışma sıcaklığı aralığı: -40 ila +65°C (fan destekli soğutma) Nem (yoğuşmasız): maks. %95			
<b>MUHAFAZA</b>				
Genel Özellikler	Malzeme ve Renk: çelik (mavi RAL 5012 ve siyah RAL 9017) Koruma kategorisi: IP21			
Akü bağlantısı	M8 civatalar	M8 civatalar	12 V/24 V: 2+2 M8 civatalar 48 V: M8 civatalar	24 V: 2+2 M8 civatalar 48 V: M8 civatalar
230 V AC bağlantısı	Vidalı terminaller			
Ağırlık	12kg	13kg	19kg	29kg / 28kg
Boyutlar (yxgxd)	485 x 219 x 125mm	485 x 219 x 125mm	533 x 285 x 150mm (12 V) 485 x 285 x 150mm (24 V/48 V)	595 x 295 x 160mm (24 V) 555 x 295 x 160mm (48 V)
<b>STANDARTLAR</b>				
Güvenlik	EN 60335-1			
Emisyon/Bağıışıklık	EN 55014-1 / EN 55014-2 / IEC 61000-6-1 / IEC 61000-6-2 / IEC 61000-6-3			
Otomotiv Direktifi	ECE R10-5			
1) Lineer olmayan yük, tepe faktörü 3:1 2) Yedek çıkışın genel alarm, yetersiz DC voltajı veya jeneratör düzeneği başlatma/durdurma fonksiyonuna göre ayarlanabildiği programlanabilir röle AC derecesi: 230V / 4A DC derecesi: 4A / 35VDC, 1A / 60VDC	3) Koruma anahtarları: a) çıkış kısa devresi b) aşırı yüklenme c) aşırı yüksek akü voltajı d) aşırı düşük akü voltajı e) aşırı yüksek sıcaklık f) invertör çıkışında 230VAC g) aşırı yüksek giriş voltaj dalgası			



### Phoenix İnvörtör Kontrolü

Bu panel tüm VE.Direct Phoenix invertörlerin uzaktan açma/kapama kontrolüne yönelik olarak geliştirilmiştir



### Color Control GX

İzleme ve kontrol sağlar. Yerel olarak ve uzaktan bağlanmak için şurada bulunabilir: [VRM Portal](http://VRM Portal).



### BMV-712 Smart Akü Monitörü

BMV Akü Monitörü, akü voltajı ve şarj/deşarj akımına yönelik yüksek çözünürlüklü ölçüm sistemleriyle donatılan gelişmiş bir mikroişlemci kontrol sistemine sahiptir. Bunun yanı sıra yazılımda, akünün şarj durumunun tam olarak belirlenebilmesi için Peukert formülü gibi karmaşık hesaplama algoritmaları yer alır. BMV akü voltajını, akımı, tüketilen Ah veya kalan süreyi seçime bağlı olarak gösterir. Monitör aynı zamanda akünün performansına ve kullanımına ilişkin çeşitli verileri depolar.

Birçok model mevcuttur (akü monitörü belgelerine bakın).



### VE.Direct - USB arayüzü

USB portuna bağlantı sağlar.



### Bluetooth özelliğiyle kablosuz iletişim

Akıllı telefonlara bağlantı sağlar (iOS ve Android için).


**Phoenix 12/375 VE.Direct**

**Phoenix 12/375 VE.Direct**


### VE.Direct iletişim bağlantı noktası

VE.Direct bağlantı noktası şunlara bağlanabilir:

- Bilgisayar (VE. Direct - USB arabirim kablosu gereklidir)
- Apple ve Android akıllı telefonlar, tabletler, MacBook'lar ve diğer cihazlar (VE. Direct Bluetooth Smart güvenlik cihazı gereklidir)

Tamamen yapılandırılabilir:

- Düşük akü voltajı alarm trip ve sıfırlama seviyeleri
- Düşük akü voltajı kesme ve yeniden başlatma seviyeleri
- Dinamik kesme özelliği: yüke bağlı kesme seviyesi
- 210 – 245 V çıkış voltajı
- 50 Hz veya 60 Hz frekans
- ECO mod açma/kapama ve ECO mod algılama seviyesi

İzleme:

- Giriş ve çıkış voltajı, % yük ve alarmlar

### Kanıtlanmış güvenilirlik

Tam köprü ve toroidal transformatör topolojisi, uzun yıllar boyunca güvenilirliğini kanıtlamıştır. İnvörtörler kısa devreye, ayrıca aşırı yüklenme ya da yüksek ortam sıcaklığına bağlı aşırı ısınmalara karşı korumalıdır.

### Yüksek başlatma gücü

LED lambalar, halojen lambalar ya da elektrikli araçların güç konvertörleri gibi yükleri başlatmak için gereklidir.

### ECO mod

ECO moddayken, yük ön ayarlı bir değerin (min. yük: 15 W) altına düştüğünde invörtör bekleme konumuna geçer. Bekleme konumundayken invörtör, kısa bir süreliğine (ayarlanabilir, varsayılan: her 2,5 saniyede bir) açılır. Yük ön ayarlı bir seviyeyi geçerse invörtör açık kalır.

### Uzaktan açma/kapama

İki kutuplu konnektöre veya arı akü ile iki kutuplu konnektörün sol tarafındaki kontağın arasına uzaktan açma/kapama anahtarı bağlanabilir.

### LED işaret

Açıklama için lütfen kılavuza bakın.

### Yükü başka bir AC kaynağa aktarmaya yarayan: otomatik aktarma anahtarı

Düşük güçlü invörtörlerimiz için Filax Otomatik Aktarma Anahtarımızı tavsiye ediyoruz. Filax çok kısa (20 milisaniyeden az) bir geçiş süresine sahiptir ki bilgisayarlarınız ve diğer elektronik ekipmanlarınız kesintiye uğramadan çalışmayı sürdürür.

### Farklı çıkış prizleri ile birlikte mevcut

Schuko

UK

AU/NZ

IEC-320  
(fiş dahildir)

Nema 5-15R



GFCI



### Vidalı terminalli DC bağlantı

Kurulum için özel bir alet gerekli değildir



Phoenix İnverter	12 Volt 24 Volt 48 Volt	12/250 24/250 48/250	12/375 24/375 48/375	12/500 24/500 48/500	12/800 24/800 48/800	12/1200 24/1200 48/1200
25 °C'de sürekli güç (1)		250 VA	375 VA	500 VA	800 VA	1200 VA
25 °C / 40 °C'de sürekli güç		200/175 W	300/260 W	400/350 W	650/560 W	1000/850 W
Pik güç		400 W	700 W	900 W	1500 W	2200 W
Çıkış AC voltajı / frekansı (ayarlanabilir)		230 VAC veya 120 VAC %±/ - 3 50Hz veya 60Hz %±/ - 0,1				
Giriş voltajı aralığı		9,2 - 17 / 18,4 - 34,0 / 36,8 - 62,0 V				
DC düşük kapama özelliği (ayarlanabilir)		9,3 / 18,6 / 37,2 V				
Dinamik (yükle bağlı) DC düşük kapama özelliği (tamamen yapılandırılabilir)		Dinamik kesme özelliği, bkz. <a href="https://www.victronenergy.com/live/ve.direct:phoenix-inverters-dynamic-cutoff">https://www.victronenergy.com/live/ve.direct:phoenix-inverters-dynamic-cutoff</a>				
DC düşük yeniden başlatma özelliği ve alarm (ayarlanabilir)		10,9 / 21,8 / 43,6 V				
Dolu akü algılama özelliği (ayarlanabilir)		14,0 / 28,0 / 56,0 V				
Maks. verimlilik		%87 / 88 / 88	%89 / 89 / 90	%90 / 90 / 91	%90 / 90 / 91	%91 / 91 / 92
Sıfır yük gücü		4,2 / 5,2 / 7,9 W	5,6 / 6,1 / 8,5 W	6 / 6,5 / 9 W	6,5 / 7 / 9,5 W	7 / 8 / 10 W
ECO modda varsayılan sıfır yük gücü (varsayılan yeniden deneme aralığı: 2,5 sn., ayarlanabilir)		0,8 / 1,3 / 2,5 W	0,9 / 1,4 / 2,6 W	1 / 1,5 / 3,0 W	1 / 1,5 / 3,0 W	1 / 1,5 / 3,0 W
ECO mod durdurma ve başlatma güç ayarı		Ayarlanabilir				
Koruma (2)		a - f				
Çalışma sıcaklığı aralığı		-40 / +65 °C (fan destekli soğutma) 40 °C'nin üzerinde her °C'de %1,25 azaltma				
Nem (yoğuşmasız)		maks. %95				

## MUHAFAZA

Malzeme ve Renk	Çelik kasa ve plastik kapak (mavi Ral 5012)				
Akü bağlantısı	Vidalı terminaller				
Maksimum kablo kesiti	10 mm <sup>2</sup> / AWG8	10 mm <sup>2</sup> / AWG8	10 mm <sup>2</sup> / AWG8	25/10/10mm <sup>2</sup> / AWG4/8/8	35/25/25 mm <sup>2</sup> / AWG 2/4/4
Standart AC çıkışları	230 V: Schuko (CEE 7/4), IEC-320 (fiş dahildir) UK (BS 1363), AU/NZ (AS/NZS 3112) 120 V: Nema 5-15R, GFCI				
Koruma kategorisi	IP 21				
Ağırlık	2,4 kg / 5,3 lbs	3,0 kg / 6,6 lbs	3,9 kg / 8,5 lbs	5,5 kg / 12 lbs	7,4 kg / 16,3 lbs
Boyutlar (yxgxd, mm) (hxwx, inç)	86 x 165 x 260 3,4 x 6,5 x 10,2	86 x 165 x 260 3,4 x 6,5 x 10,2	86 x 172 x 275 3,4 x 6,8 x 10,8	105 x 216 x 305 4,1 x 8,5 x 12,1 (12 V modeli: 105 x 230 x 325)	117 x 232 x 327 4,6 x 9,1 x 12,9 (12 V modeli: 117 x 232 x 362)

## AKSESUARLAR

Uzaktan açma/kapama	Evet
Otomatik aktarma anahtarı	Filax

## STANDARTLAR

Güvenlik	EN-IEC 60335-1 / EN-IEC 62109-1 / UL 458 (3)
EMC	EN 55014-1 / EN 55014-2 / IEC 61000-6-1 / IEC 61000-6-2 / IEC 61000-6-3
Otomotiv Direktifi	ECE R10-4

- 1) Lineer olmayan yük, tepe faktörü 3:1  
2) Koruma anahtarı:  
a) çıkış kısa devresi  
b) aşırı yükleme  
c) akü voltajı çok yüksek  
d) akü voltajı çok düşük  
e) sıcaklık çok yüksek  
f) DC dalgalanması çok yüksek

3) UL 458 sadece GFCI çıkış soketli inverterler için



## Akü Alarmı

Aşırı yüksek veya düşük akü voltajı durumunda, sesli ve görsel alarmla ve uzak sinyal gönderimi için bir röle ile uyarı verilir.



VE.Direct Bluetooth Smart güvenlik Cihazı (ayrı ayrı sipariş edilmelidir)



## BMV Akü Monitörü

BMV Akü Monitörü, akü voltajı ve şarj/deşarj akımına yönelik yüksek çözünürlüklü bir ölçüm sistemiyle donatılan gelişmiş bir mikroişlemci kontrol sistemine sahiptir. Bunun yanı sıra akünün ş durumunu tam olarak belirlemek amacıyla yazılıma karmaşık hesaplama algoritmaları dahildir. BMV akü voltajını, akımı, tüketilen Ah veya kalan süreyi seçime bağlı olarak gösterir. Ayrıca monitör, akünün performansı ve kullanımı hakkında birçok veri depolar.



**Phoenix İnvörtör  
24/5000**

#### SinusMax - Üstün mühendislik

Profesyonel kullanım için geliştirilen Phoenix invertör gamı en geniş uygulama yelpazesi için uygundur. Tasarım kriteri, performanstan ödün vermeksizin optimum verimlilik sağlayan gerçek sinüs dalgalı bir invertör üretmektir. Hibrit HF teknolojisinden faydalanan SinusMax, kompakt boyutlara sahip, hafif ve tüm yüklerle sorunsuz şekilde güç beslemesi sağlayabilen üstün kaliteli bir üründür.

#### Ekstra başlatma gücü

SinusMax teknolojisinin benzersiz bir özelliği, çok yüksek başlatma gücüdür. Geleneksel yüksek frekans teknolojisi bu kadar üst düzey bir performans sunmaz. Ancak Phoenix İnvörtörler, soğutucu kompresörler, elektrikli motorlar ve benzer aygıtlar gibi zorlu yüklerle enerji sağlamak için idealdir.

#### Paralel ve 3 fazlı çalışma kapasitesi sayesinde neredeyse sınırsız güç

6 üniteye kadar invertörler daha yüksek güç çıkışı sağlayacak şekilde paralel olarak çalışabilir. Örneğin altı 24/5000 ünite, 24 kW / 30 kVA çıkış gücü sağlar. 3 fazlı yapılandırma ile de çalıştırılabilir.

#### Yükü başka bir AC kaynağına aktarmak için: otomatik aktarma anahtarı

Otomatik bir aktarma anahtarı gerekiyorsa MultiPlus invertör/şarj cihazı kullanmanızı öneririz. Anahtar bu ürünlere dahildir ve MultiPlus'ın şarj cihazı fonksiyonu devre dışı bırakılabilir. MultiPlus, son derece kısa geçiş süreleri (20 milisaniyeden kısa süre) sunduğu için bilgisayarlarınız ve diğer elektronik ekipmanlarınız çalışmaya devam eder.

#### İletişim arayüzü

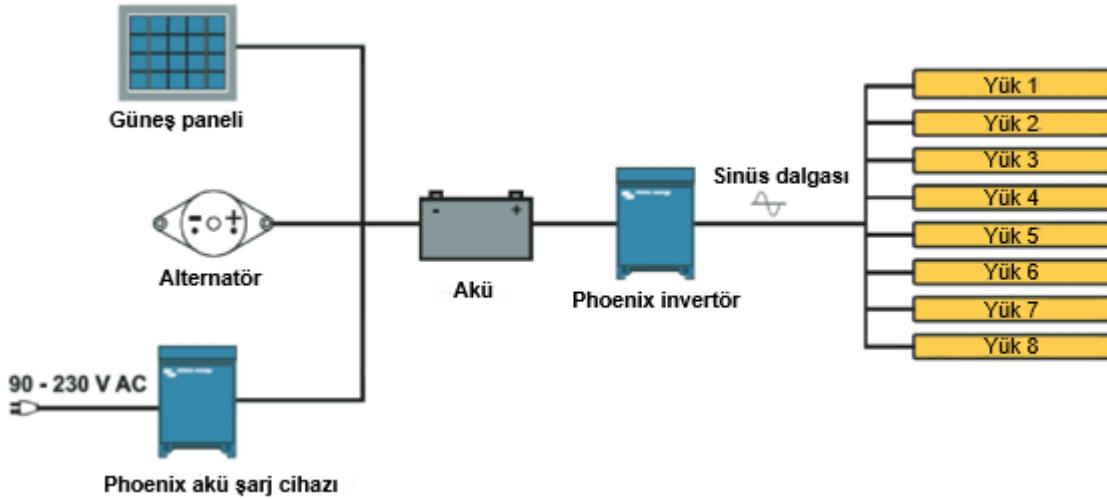
Bu daha büyük Phoenix invertör modelleri, VE.Bus portuna sahiptir. PC'ye bağlamak için MK3-USB VE.Bus'ı bilgisayarınızın USB girişine takmanız yeterlidir (aksesuarlar maddesine bakın). VictronConnect veya web sitemizden ücretsiz olarak indirebileceğiniz VEConfigure yazılımımız ile invertörlerin parametreleri özelleştirilebilir. Buna çıkış voltajı ve frekansı, yüksek-düşük voltaj ayarları ve rölenin programlanması dahildir. Bu röle örneğin birkaç alarm durumunu belirtmek veya bir jeneratörü çalıştırmak için kullanılabilir. İnvörtörler, izleme ve kontrol için bir GX (örneğin Cerbo GX) cihazına da bağlanabilir.

#### Yeni yüksek güçlü invertör uygulamaları

Paralel yüksek güçlü invertör olanakları gerçekten etkileyicidir. Fikirler, örnekler ve akü kapasitesi hesaplamaları için lütfen "Sınırsız Enerji" kitabımıza bakın (Victron Energy'den ücretsiz olarak alınabilir ve [www.victronenergy.com](http://www.victronenergy.com) adresinden indirilebilir).



**Phoenix İnvörtör Kompakt  
24/1600**



Phoenix İnvörtör	C12/1200 C24/1200	C12/1600 C24/1600	C12/2000 C24/2000	12/3000 24/3000 48/3000	24/5000 48/5000
Paralel ve 3 fazlı çalışma	Evet				
<b>İNVERTÖR</b>					
Giriş voltajı aralığı (V CD)	9,5 – 17V 19 – 33V 38 – 66V				
Çıkış	Çıkış voltajı: 230 VAC ±%2 Frekans: 50 Hz ± %0,1 (1)				
25°C'de sürekli çıkış gücü (VA) (2)	1200	1600	2000	3000	5000
25°C'de sürekli çıkış gücü (W)	1000	1300	1600	2400	4000
40°C'de sürekli çıkış gücü (W)	900	1200	1450	2200	3700
65°C'de sürekli çıkış gücü (W)	600	800	1000	1700	3000
Pik güç (W)	2400	3000	4000	6000	10000
Maks. verimlilik 12/24/48V (%)	92 / 94 / 94	92 / 94 / 94	92 / 92	93 / 94 / 95	94 / 95
Sıfır yük gücü 12/24/48V (W)	8 / 10 / 12	8 / 10 / 12	9 / 11	20 / 20 / 25	30 / 35
AES modunda sıfır yük gücü (W)	5 / 8 / 10	5 / 8 / 10	7 / 9	15 / 15 / 20	25 / 30
Arama modunda sıfır yük gücü (W)	2 / 3 / 4	2 / 3 / 4	3 / 4	8 / 10 / 12	10 / 15
<b>GENEL</b>					
Programlanabilir röle (3)	Evet				
Koruma (4)	a - g				
VE.Veri Yolu iletişim bağlantı noktası	Paralel ve üç fazlı çalışma için uzak izleme ve sistem entegrasyonu				
Uzaktan açma-kapama	Evet				
Genel Özellikler	Çalışma sıcaklığı aralığı: -40 ila +65°C (fan soğutmalı) Nem (yoğuşmasız): maks. %95				
<b>MUHAFAZA</b>					
Genel Özellikler	Malzeme ve Renk: alüminyum (mavi RAL 5012) Koruma kategorisi: IP21				
Akü bağlantısı	akü kabloları, 1,5 metre dahildir		M8 civatalar	2+2 M8 civatalar	
230 V AC bağlantısı	G-ST18i fiş		Yaylı kelepçe	Vidalı terminaller	
Ağırlık (kg)	10		12	18	30
Boyutlar (yxd, mm)	375 x 214 x 110		520 x 255 x 125	362 x 258 x 218	444 x 328 x 240
<b>STANDARTLAR</b>					
Güvenlik	EN 60335-1				
Emisyon Başışıklık	EN 55014-1 / EN 55014-2				
1) 60 Hz ve 240 V'ye ayarlanabilir 2) Lineer olmayan yük, tepe faktörü 3:1 3) Yedek çıkışın genel alarm, DC yetersiz voltajı veya jeneratör düzeneği marş/durdurma fonksiyonu için programlanabildiği röle. AC derecesi: 230 V / 4 A DC derecesi: 35 VDC'ye kadar 4 A, 60 VDC'ye kadar 1 A	4) Koruma anahtarı: a) çıkış kısa devresi b) aşırı yüklenme c) akü gerilimi çok yüksek d) akü gerilimi çok düşük e) sıcaklık çok yüksek f) invertör çıkışında 230 V AC g) giriş voltaj dalgası çok yüksek				



### Phoenix Invertör Kontrolü

Bu panel, otomatik aktarım anahtarı gereken ancak şarj cihazı işlevi gerekmeyen durumlarda da MultiPlus Invertör/Şarj Cihazı üzerinde kullanılabilir. LED'lerin parlaklığı gece saatlerinde otomatik olarak kısılır.

### Bilgisayar kontrollü çalışma ve izleme

Çeşitli arabirimler mevcuttur:



#### Color Control GX

İzleme ve kontrol sağlar. Yerel olarak ve [VRM Portal](#) üzerinden uzaktan.



#### MK3-USB VE.Bus - USB arabirimi

USB portuna bağlanır ("[VEConfigure Kılavuzu](#)"na bakın)



#### VE.Bus - NMEA 2000 arabirimi

Cihazı, bir NMEA 2000 deniz elektronik ağına bağlar. Bkz. [NMEA 2000 ve MFD entegrasyon kılavuzu](#)



### BMV-700 Akü Monitörü

BMV-700 Akü Monitörü, akü voltajı ve şarj/deşarj akımına yönelik yüksek çözünürlüklü bir ölçüm sistemiyle donatılan gelişmiş bir mikroşemleci kontrol sistemine sahiptir. Bunun yanı sıra, yazılım, akünün şarj durumunun tam olarak belirlenebilmesi için Peukert formülü gibi karmaşık hesaplama algoritmaları yer alır. BMV-700 akü voltajını, akımını, tüketilen Ah veya kalan süreyi seçime bağlı olarak gösterir. Monitör aynı zamanda akü performansını ve kullanımına yönelik çeşitli bilgileri de kaydeder.

Çeşitli modeller mevcuttur (akü monitörü belgesine bakın).

## MultiPlus İvertör/Şarj Cihazı 500VA - 1600VA



**MultiPlus**  
500 / 800 / 1200 / 1600 VA



**MultiPlus 2000 VA**  
(alt kapak çıkarılmış)

### Çok fonksiyonlu, akıllı güç yönetimi ile

MultiPlus, tek bir kompakt kaplama içinde, güçlü ve gerçek bir sinüs dalgalı inverter, adaptif şarj teknolojisi içeren sofistike bir akü şarj cihazı ve yüksek hızlı AC aktarma anahtarını aynı anda barındırır. Bu temel fonksiyonların yanı sıra, MultiPlus'in aşağıda özetlenen birkaç gelişmiş özelliği de vardır.

### Paralel operasyon ve üç fazlı kapasite

Altı üniteye kadar Multi, daha yüksek güç çıkışı sağlayacak şekilde paralel olarak çalışabilir. Paralel bağlantıya ek olarak, üç fazlı çıkış için üç ünite yapılandırılabilir.

### PowerControl - Sınırlı jeneratör, kıyı tarafı veya şebeke gücüyle başa çıkma

Multi Kontrol Paneli sayesinde, maksimum jeneratör veya kıyı akımını ayarlayabilirsiniz. MultiPlus, diğer AC yüklerini de göz önünde bulundurarak, şarj etmek için var olan tüm ekstraları kullanır ve jeneratör veya kıyı beslemesinin aşırı yüklenmesini önler.

### PowerAssist - Kıyı veya jeneratör gücünün kapasitesini yükseltir

Bu özellik, PowerControl prensibini ileri bir boyuta taşır. MultiPlus'in alternatif kaynağın kapasitesine eklenmesini sağlar. Tepe gücünün genellikle sadece sınırlı bir süre için gerektiği durumlarda, MultiPlus yetersiz kalan kıyı veya jeneratör gücünün aküden alınan güçle hemen telafi edilmesini sağlar. Yük azaldığında, aküyü yeniden şarj etmek için yedek güç kullanılır.

### Dört aşamalı adaptif şarj cihazı ve çift sıralı akü şarjı

Ana çıkış gelişmiş bir "adaptif şarj" yazılımı aracılığıyla akü sistemine güçlü şarj sağlar. Yazılım, akünün durumuna uyum sağlamak için üç aşamalı otomatik sürece ince ayar yapar ve uzun süreli yüzdürme şarjına dördüncü bir aşama ekler. Adaptif şarj süreci, Phoenix Şarj Cihazı veri sayfası ve web sitemizde Teknik Bilgiler altında daha detaylı açıklanmaktadır. MultiPlus, bunun yanı sıra bir ana motor veya jeneratör marş aküsüne yönelik bağımsız minimum şarj çıkışını kullanarak ikinci bir aküyü de şarj edebilir.

### Yüksek başlatma gücü

LED, lambalar, halojen lambalar ya da elektrikli araçların güç konvertörleri gibi yüksek demeraj yüklemelerini başlatmak için gereklidir.

### Arama Konumu

Arama Modu "açık" olduğunda, inverterin yüksüz çalışmada güç tüketimi yaklaşık %70 düşer. Bu modda Multi, inverter konumunda çalışırken yüksüz veya çok düşük yükte kapatılır ve iki saniyede bir kısa süreliğine açılır. Çıkış akım ayarlanan düzeyi aşarsa, inverter çalışmaya devam eder. Aşmazsa, inverter tekrar kapanır.

### Programlanabilir röle

Varsayılan olarak, programlanabilir röle alarm rölesi olarak ayarlanır, yani alarm ya da ön alarm (inverter neredeyse fazla sıcak, girişteki dalgalanma neredeyse fazla yüksek, akü voltajı neredeyse fazla düşük) durumunda rölenin elektrikli kesilir.

### Uzaktan açma / kapama / şarj cihazı açık

Üç kutuplu konektör.

### Yerinde sistem yapılandırma, izleme ve kontrol özelliği

Kurulumdan sonra MultiPlus çalışmaya hazırdır.

Bazı ayarlar DIP anahtarlarıyla değiştirilebilir.

500/800/1200 VA modeller: uzaktan açma-kapama / akü şarj voltajı / inverter frekansı / arama modu.

1600/2000 VA modeller: akü şarj voltajı / arama modu.

Daha fazla ayar için VEConfig veya VE.Bus Smart güvenlik cihazı kullanın.

### Uzaktan yapılandırma ve izleme

İnternete bağlanmak için Cerbo GX veya başka bir GX ürünü takın.

İşlem verileri VRM (Victron Remote Management) web sitemizde ücretsiz olarak depolanabilir ve görüntülenebilir.

İnternete bağlandığınızda sistemlere uzaktan erişebilir ve ayarlarda değişiklik yapabilirsiniz.



### GX Touch ve Cerbo GX

Sezgisel sistem kontrolü ve izlemesi sağlar.

Cerbo GX, sistem izleme ve kontrol özelliklerinin yanı sıra ücretsiz uzaktan izleme sitemiz olan VRM Çevrimiçi Portalına erişmenizi sağlar.



### VRM Portalı

Ücretsiz uzaktan izleme web sitemizde (VRM) tüm sistem verilerinizi kapsamlı bir grafik formatında görüntüleyebilirsiniz. Sistem ayarlarını portal üzerinden uzaktan değiştirebilirsiniz. E-postayla alarmlar alabilirsiniz.

12 Volt 24 Volt 48 Volt	MultiPlus 12/500/20 MultiPlus 24/500/10 MultiPlus 48/500/6	MultiPlus 12/800/35 MultiPlus 24/800/16 MultiPlus 48/800/9	MultiPlus 12/1200/50 MultiPlus 24/1200/25 MultiPlus 48/1200/13	MultiPlus 12/1600/70 MultiPlus 24/1600/40 MultiPlus 48/1600/20	MultiPlus 12/2000/80 MultiPlus 24/2000/50 MultiPlus 48/2000/25
PowerControl / PowerAssist	Hayır	Evet	Evet	Evet	Evet
Üç Faz ve paralel çalışma	Evet	Evet	Evet	Evet	Evet
Aktarma anahtarı	16 A	16 A	16 A	16 A	35 A

## İNVERTÖR

Giriş voltajı aralığı	9,5 – 17 V		19 – 33 V	38– 66 V	
Çıkış	Çıkış voltajı: 230 VAC ± %2		Frekans: 50Hz ± %0,1 (1)		
25°C'de sürekli çıkış gücü (3)	500 VA	800 VA	1200 VA	1600 VA	2000 VA
25°C'de sürekli çıkış gücü	430 W	700 W	1000 W	1300 W	1600 W
40°C'de sabit çıkış gücü	400 W	650 W	900 W	1100 W	1400 W
65°C'de sabit çıkış gücü	300 W	400 W	600 W	800 W	1000 W
Pik güç	900 W	1600 W	2400 W	2800 W	3500 W
Maksimum verim	%90 / 91 / 92	%92 / 93 / 94	%93 / 94 / 95	%93 / 94 / 95	%93 / 94 / 95
Sıfır yük gücü	6 / 6 / 7 W	7 / 7 / 8 W	10 / 9 / 10 W	10 / 9 / 10 W	10 / 9 / 10 W
Arama modunda sıfır yük gücü	2 / 2 / 3 W	2 / 2 / 3 W	3 / 3 / 3 W	3 / 3 / 3 W	3 / 3 / 3 W

## ŞARJ CİHAZI

AC Giriş	Giriş voltajı aralığı: 187-265 VAC		Giriş frekansı: 45 – 65 Hz		
Şarj voltajı "absorption"	14,4 / 28,8 / 57,6 V				
Şarj voltajı "float"	13,8 / 27,6 / 55,2 V				
Storage modu	13,2 / 26,4 / 52,8 V				
Şarj akımı ev aküsü (4)	20 / 10 / 6 A	35 / 16 / 9 A	50 / 25 / 13 A	70 / 40 / 20 A	80 / 50 / 25 A
Şarj akımı marş aküsü	1 A (sadece 12 V ve 24 V modeller için)				
Akü sıcaklık sensörü	Evet				

## GENEL

Programlanabilir röle (5)	Evet				
Koruma (2)	a – g				
VE.Bus iletişim portu	Paralel ve üç fazlı çalışma için uzak izleme ve sistem entegrasyonu (500/800/1200 VA modeller için RJ45-filtresi ASS030065510 gerekir)				
Uzaktan açma-kapama	Uzaktan açma / kapama / sadece şarj cihazı			Açık / kapalı	
DIP anahtarları	Evet (6)	Evet (6)	Evet (6)	Evet (7)	Evet (7)
Dahili DC sigortası	125 / 60 / 30 A	150 / 80 / 40 A	200 / 100 / 50 A	200 / 125 / 60 A	hayır
Genel Özellikler	Çalışma sıcaklığı aralığı: -40 ila +65°C (fan soğutmalı)		Nem (yoğuşmasız): maks. %95		

## MUHAFAZA

Genel Özellikler	Malzeme ve Renk: Çelik/ABS (mavi RAL 5012)		Koruma kategorisi: IP 21		Çelik (RAL 5012), IP22
Akü bağlantısı	16 / 10 / 10 mm <sup>2</sup>	25 / 16 / 10 mm <sup>2</sup>	35 / 25 / 10 mm <sup>2</sup>	50 / 35 / 16 mm <sup>2</sup>	M8 cıvatalar
230V AC bağlantısı	G-ST18i konektör				
Ağırlık	4,4 kg	6,4 kg	8,2 kg	10,2 kg	15,5 kg
Boyutlar (y x g x d)	311 x 182 x 100 mm	360 x 240 x 100 mm	406 x 250 x 100 mm	470 x 265 x 120 mm	506 x 236 x 147 mm

## STANDARTLAR

Güvenlik	EN-IEC 60335-1, EN-IEC 60335-2-29, EN 62109-1				
Emisyon, Bağışıklık	EN 55014-1, EN 55014-2, EN-IEC 61000-3-2, EN-IEC 61000-3-3, IEC 61000-6-1, IEC 61000-6-2, IEC 61000-6-3				
Otomotiv Direktifi	ECE R10-5				
1) 60 Hz ve 240 V'ye ayarlanabilir 2) Koruma: a. Çıkış kısa devresi b. Aşırı yüklenme c. Akü voltajı çok yüksek d. Akü voltajı çok düşük e. Sıcaklık çok yüksek f. İnvertör çıkışında 230VAC g. Giriş voltajı dalgalanması çok yüksek	3) Lineer olmayan yük, tepe faktörü 3:1 4) 25 °C ortam sıcaklığına kadar 5) Genel için ayarlanabilen programlanabilir röle: genel alarm, voltaj altında DC veya başlatma/durdurma ile çalıştırma sinyal fonksiyonu AC derecesi: 230V/4A DC derecesi: 35 VDC'ye kadar 4 A, 60 VDC'ye kadar 1 A 6) Uzaktan açma-kapama / akü şarj voltajı / invertör frekansı / arama modu 7) Akü şarj voltajı / arama modu				



## Dijital Çoklu Kontrol Paneli

Uzaktan izleme için, PowerControl ve PowerAssist seviyelerini ayarlamak için bir döner kumandaya sahip kullanışlı ve düşük maliyetli bir çözüm.



## VE.Bus Smart Güvenlik Cihazı

Akü voltajını ve sıcaklığını ölçer ve bir akıllı telefon veya Bluetooth etkin başka bir cihaz vasıtasıyla Multi ve Quattro üniteleri için



## VRM uygulaması

Victron Energy sisteminizi akıllı telefonunuzdan ve tabletinizden izleyin ve yönetin. Hem iOS hem de Android ile kullanılabilir



## MK3-USB (VE.Bus - USB arayüzü)

USB portuna bağlanır ("VEConfigure Kılavuzu"na bakın)



## BMV-712 Smart Akü Monitörü

Akıllı telefon veya diğer Bluetooth'lu cihazlar vasıtasıyla şunları yapabilirsiniz:  
1. ayarları özelleştirmek,  
2. tek ekranda tüm önemli verileri izlemek,  
3. geçmiş verileri görmek,  
4. yeni özellikler çıktığında yazılımı güncellemek.



### Bir MultiPlus ve ESS (Enerji Depolama Sistemi) işlevselliği

MultiPlus-II, tüm MultiPlus özelliklerinin yanı sıra PowerControl ve PowerAssist işlevini 50A karşılığında 100A'ya uzatan harici bir akım sensörü opsiyonuna sahip çok işlevli bir invörtör/şarj cihazıdır.

MultiPlus-II profesyonel denizcilik, yatçılık, taşıt uygulamaları ve kara üzerindeki şebeke dışı uygulamalar için uygundur. Ayrıca, yerleşik adalama önleme işlevine ve ESS uygulaması için gittikçe artan ülke onaylarının uzun bir listesine sahiptir. Çeşitli sistem yapılandırmaları mümkündür. Ayrıntılı bilgi için ESS Tasarım ve yapılandırma kılavuzuna başvurun.

### PowerControl ve PowerAssist - Şebeke veya jeneratör gücü kapasitesini yükseltme

Maksimum şebeke veya jeneratör akımı değeri ayarlanabilir. MultiPlus-II, diğer AC yüklerini de göz önünde bulundurarak, akü şarjı için var olan tüm ilaveleri kullanır ve jeneratör veya şebekenin aşırı yüklenmesini önler (PowerControl işlevi). PowerAssist, PowerControl prensibini ileri bir boyuta taşır. PİK gücün genellikle sadece sınırlı bir süre için gerektiği durumlarda, MultiPlus-II yetersiz jeneratör, kıyı veya şebeke gücünü aküden alınan güçle telafi eder. Yük azaldığında, aküyü yeniden şarj etmek için yedek güç kullanılır.

### Güneş enerjisi: Şebeke arızası sırasında bile kullanılabilen AC gücü

MultiPlus-II, şebekeye bağlı olmadan, şebekeye bağlı PV ve diğer alternatif enerji sistemlerinde kullanılabilir. Hem güneş enerjili şarj cihazı kontrol birimleriyle hem de şebeke bağlantılı invörtörlerle uyumludur.

### İki AC Çıkışı

Ana güç çıkışı kesintisizlik işlevine sahiptir. Bir şebeke arızası durumunda veya kıyı/jeneratör gücü bağlantısı kesildiğinde, MultiPlus-II enerji beslemesini bağlı yüklere taşır. Bu işlem öylesine hızlı bir şekilde (20 milisaniyeden kısa) yapılır ki, bilgisayarlarınız ve diğer elektronik ekipmanlarınız kesintiye uğramadan çalışmayı sürdürür. İkinci güç çıkışı sadece MultiPlus-II güç girişinde AC mevcutken çalışır. Su ısıtıcısı gibi akünün şarjını boşaltmayacak yükler bu güç çıkışına bağlanabilir.

### Paralel (8k, 10k ve 15k modeller için değildir) ve üç fazlı çalışma sayesinde neredeyse sınırsız güç

Altı üniteye kadar Multi, daha yüksek güç çıkışı sağlayacak şekilde paralel olarak çalışabilir. Örneğin, altı adet 48/5000/70 ünite, 420 Amper şarj kapasitesiyle 25 kW / 30 kVA'lık çıkış gücü sağlar.

Paralel bağlantıya ek olarak, üç fazlı çıkış için aynı modelin üç ünitesi yapılandırılabilir. Üstelik hepsi bu kadar değil: Üç üniteye bağlı altı set, 75 kW / 90 kVA invörtör ve 1200 Amper üzerinde şarj kapasitesi sağlayacak şekilde paralel bağlanabilir.

### Yerinde sistem yapılandırma, izleme ve kontrol özelliği

VEConfigure yazılımı ile ayarlar yalnızca dakikalar içinde değiştirilebilir (masaüstü veya dizüstü bilgisayar ve MK3-USB arabirimi gereklidir).

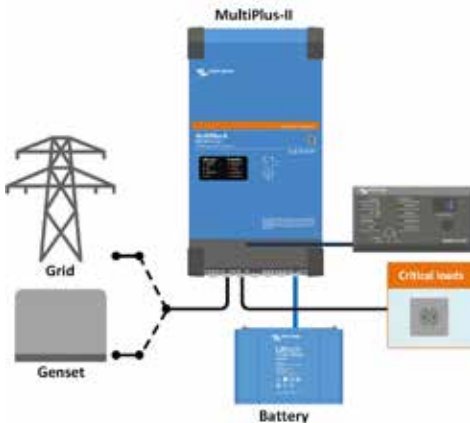
Çeşitli izleme ve kontrol seçenekleri mevcuttur: Color Control GX, Venus GX, Octo GX, CANvu GX, dizüstü bilgisayar, masaüstü bilgisayar, Bluetooth (isteğe bağlı VE.Bus Smart güvenlik cihazı ile), Akü Monitörü, Dijital Çoklu Kontrol Paneli.

### Uzaktan yapılandırma ve izleme

İnternete bağlanmak için Control GX veya başka bir GX ürünü takın.

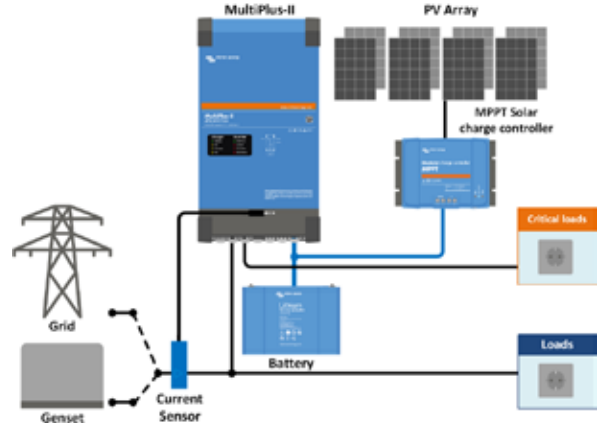
İşlem verileri VRM (Victron Remote Management) web sitemizde ücretsiz olarak depolanabilir ve görüntülenebilir.

İnternete bağlandığınızda sistemlere uzaktan erişebilir ve ayarlarda değişiklik yapabilirsiniz.



### Standart denizcilik uygulamaları, mobil veya şebekeden bağımsız uygulamalar

AC giriş gücü mevcut değilken kapanması gereken yükler, ikinci bir çıkışa (gösterilmemiştir) bağlanabilir. Bu yükler, AC giriş akımını AC gücü mevcutken güvenli bir şekilde sınırlamak için PowerControl ve PowerAssist işlevi tarafından dikkate alınacaktır.



### MPPT güneş enerjili şarj kontrol birimi ile şebeke paralel topolojisi

MultiPlus-II, öz tüketimi en iyi duruma getirmek ve gerekli olması durumunda şebeke beslemesini önlemek için harici AC akım sensöründen (ayrıca sipariş edilmelidir) veya güç ölçerden alınan verileri kullanır. MultiPlus-II, güç kesintisi durumunda da kritik yük beslemesi yapmaya devam eder.



### GX Touch ve Cerbo GX

Sezgisel sistem kontrolü ve izlemesi sağlar Cerbo GX, sistem izleme ve kontrol özelliklerinin yanı sıra ücretsiz uzaktan izleme sitemiz olan VRM Çevrimiçi Portalına erişimimizi sağlar



### VRM Portalı

Ücretsiz uzaktan izleme web sitemizde (VRM) tüm sistem verilerinizi kapsamlı bir grafik formatında görüntüleyebilirsiniz. Sistem ayarlarını portal üzerinden uzaktan değiştirebilirsiniz. Alarmları e-posta yoluyla alabilirsiniz.



### VRM uygulaması

Victron Energy sisteminizi akıllı telefonunuzdan veya tabletinizden izleyin ve yönetin. Hem iOS hem de Android ile kullanılabilir.



### VE.Bus Smart Güvenlik Cihazı

Akü voltajını ve sıcaklığını ölçer ve bir akıllı telefon veya Bluetooth etkin başka bir cihaz vasıtasıyla izleme ve kontrol sağlar.

MultiPlus-II 230 V	12/3000/120-32 24/3000/70-32 48/3000/35-32	24/5000/120-50 48/5000/70-50	48/8000/ 110-100	48/10000/ 140-100	48/15000/ 200-100
PowerControl ve PowerAssist	Evet				
Aktarma anahtarı	32 A	50 A	100 A	100 A	100 A
Maksimum AC giriş akımı	32 A	50 A	100 A	100 A	100 A
<b>İNVERTÖR</b>					
DC Giriş voltajı aralığı	12V - 9,5-17 V	24V - 19-33V	48V - 38-66 V		
Çıkış	Çıkış voltajı: 230 VAC ± % 2		Frekans: 50 Hz ± % 0,1 (1)		
25°C'de sürekli çıkış gücü (3)	3000 VA	5000 VA	8000 VA	10000 VA	15000 VA
25°C'de sürekli çıkış gücü	2400 W	4000 W	6400 W	8000 W	12000 W
40°C'de sürekli çıkış gücü	2200 W	3700 W	5500 W	7000 W	10000 W
65°C'de sürekli çıkış gücü	1700 W	3000 W	4000 W	6000 W	7000 W
Maksimum görünür besleme gücü	3000 VA	5000 VA	8000 VA	10000 VA	15000 VA
Pik güç	5500 W	9000 W	15000 W	18000 W	27000 W
Maksimum verim	93 % / 94 % / 95 %	96 %	95 %	96 %	95 %
Sıfır yük gücü	13 / 13 / 11 W	18 W	29 W	38 W	55 W
AES modunda sıfır yük gücü	9 / 9 / 7 W	12 W	19 W	27 W	39 W
Arama modunda sıfır yük gücü	3 / 3 / 2 W	2 W	3 W	4 W	6 W
<b>ŞARJ CİHAZI</b>					
AC Giriş	Giriş voltajı aralığı: 187-265 VAC Giriş frekansı: 45 - 65 Hz				
Şarj voltajı 'absorption'	14,4 / 28,8 / 57,6 V				
Şarj voltajı 'float'	13,8 / 27,6 / 55,2 V				
Storage modu	13,2 / 26,4 / 52,8 V				
Maksimum akü şarj akımı (4)	120 / 70 / 35 A	120 / 70 A	110 A	140 A	200 A
Akü sıcaklık sensörü	Evet				
<b>GENEL</b>					
Yardımcı çıkış	Evet (32 A)				Evet (50 A)
Harici AC akım sensörü (isteğe bağlı)	50 A				100 A
Programlanabilir röle (5)	Evet				
Koruma (2)	a - g				
VE.Bus iletişim bağlantı noktası	Paralel (8k, 10k ve 15k modelleri için değildir) ve üç fazlı çalışma için uzaktan izleme ve sistem entegrasyonu				
Genel amaçlı iletişim bağlantı noktası	Evet, 2x				
Uzaktan açma-kapama	Evet				
Çalışma sıcaklığı aralığı	-40 ila +65 °C (fan destekli soğutma)				
Nem (yoğuşmasız)	maks. % 95				
<b>MUHAFAZA</b>					
Malzeme ve Renk	stål, blå RAL 5012				
Koruma kategorisi	IP22				
Akü bağlantısı	M8-bultar		Fyra M8 bultar (2 plus- och 2 minusanslutningar)		
230 V AC bağlantısı	Skrutterminaler 13mm <sup>2</sup> (6 AWG)		Bultar M6		
Ağırlık	19 kg	30 kg	42 kg	49 kg	80 kg
Boyutlar (y x g x d)	546 x 275 x 147 499 x 268 x 141 499 x 268 x 141	607 x 330 x 149 565 x 320 x 149	642 x 363 x 206	677 x 363 x 206	810 x 405 x 217
<b>STANDARTLAR</b>					
Güvenlik	EN-IEC 60335-1, EN-IEC 60335-2-29, EN-IEC 62109-1, EN-IEC 62109-2				
Emisyon, Bağışıklık	EN 55014-1, EN 55014-2 EN-IEC 61000-3-2, EN-IEC 61000-3-3 IEC 61000-6-1, IEC 61000-6-2, IEC 61000-6-3				
Kesintisiz güç beslemesi	Se certifikaten på vår hemsida				
Adalama önleyici	Se certifikaten på vår hemsida				
1) 60 Hz'e ayarlanabilir	3) Icke-linjär belastning, toppfaktor 3:1				
2) Koruma anahtar:	4) Upp till 25 °C omgivande temperatur				
a) çıkış kısa devresi	5) Programmerbart relä som bland annat kan ställas in för allmänt larm, DC-underspänning eller start-/stoppfunktion för generator				
b) aşırı yüklenme	Funktions: AC-kapacitet: 230 V / 4 A DC-kapacitet: 4 A upp till 35 VDC, 1 A upp till 60 VDC				
c) akü voltajı çok yüksek					
d) akü voltajı çok düşük					
e) sıcaklık çok yüksek					
f) invertör çıkışında 230 VAC					
g) giriş voltajı dalgası çok yüksek					



Bağlantı Alanı



### Akım sensörü 100A:50 mA

PowerControl ve PowerAssist işlevlerini uygulamak ve harici akım algılama sistemiyle öz tüketimi en iyi duruma getirmek için. Maksimum akım: 50 A karşılığında 100 A Bağlantı kablosu uzunluğu: 1 m.



### Dijital Çoklu Kontrol Paneli

PowerControl ve PowerAssist seviyelerini ayarlamak için bir döner düğmesi bulunan, uzaktan izleme için uygun ve düşük maliyetli bir çözüm.



### Bir MultiPlus ve ESS (Enerji Depolama Sistemi) işlevselliği

MultiPlus-II, MultiPlus'ın tüm özelliklerinin yanı sıra PowerControl ve PowerAssist fonksiyonlarını 100 A'ya genişleten harici bir akım sensörü seçeneğine sahip, çok işlevli bir invörtör/şarj cihazıdır.

### PowerControl ve PowerAssist - Şebeke veya jeneratör gücü kapasitesini yükseltme

Maksimum şebeke veya jeneratör akımı değeri ayarlanabilir. MultiPlus-II, diğer AC yüklerini de göz önünde bulundurarak, akü şarjı için var olan tüm ilaveleri kullanır ve jeneratör veya şebekenin aşırı yüklenmesini önler (PowerControl işlevi). PowerAssist, PowerControl prensibini ileri bir boyuta taşır. Pik gücün genellikle sadece sınırlı bir süre için gerektiği durumlarda, MultiPlus-II yetersiz jeneratör, kıyı veya şebeke gücünü aküden alınan güçle telafi eder. Yük azaldığında, aküyü yeniden şarj etmek için yedek güç kullanılır.

### Güneş enerjisi: Şebeke arızası sırasında bile kullanılabilen AC gücü

MultiPlus-II, şebekeye bağlı olmadan, şebekeye bağlı PV ve diğer alternatif enerji sistemlerinde kullanılabilir. Hem güneş enerjili şarj cihazı kontrol birimleriyle hem de şebeke bağlantılı invörtörlerle uyumludur.

### İki AC Çıkışı

Ana güç çıkışı kesintisizlik işlevine sahiptir. Bir şebeke arızası durumunda veya kıyı/jeneratör gücü bağlantısı kesildiğinde, MultiPlus-II enerji beslemesini bağlı yüklerle taşır. Bu işlem öylesine hızlı bir şekilde (20 milisaniyeden kısa) yapılır ki, bilgisayarlarınız ve diğer elektronik ekipmanlarınız kesintiye uğramadan çalışmayı sürdürür. İkinci güç çıkışı sadece MultiPlus-II güç girişinde AC mevcutken çalışır. Su ısıtıcısı gibi akünün şarjını boşaltmayacak yükler bu güç çıkışına bağlanabilir.

### Paralel, bölünmüş fazlı ve üç fazlı çalışma sayesinde neredeyse sınırsız güç

Altı üniteye kadar Multi, daha yüksek güç çıkışı sağlayacak şekilde paralel olarak çalışabilir. Örneğin, altı adet 48/3000/35 ünite, 210 Amper şarj kapasitesiyle 15 kW / 18 kVA'lık çıkış gücü sağlar.

Paralel bağlantıya ek olarak, aynı modelin iki ünitesi 240 V'luk bir bölünmüş faz çıkışı için bağlanabilir ve aynı modelin üç ünitesi üç fazlı çıkış için yapılandırılabilir. Dahası var: 6 adet üçlü üniteye kadar faz başına paralel bağlanabilir.

### Yerinde sistem yapılandırma, izleme ve kontrol özelliği

VEConfigure yazılımı ile ayarlar yalnızca dakikalar içinde değiştirilebilir (masaüstü veya dizüstü bilgisayar ve MK3-USB arabirimi gereklidir).

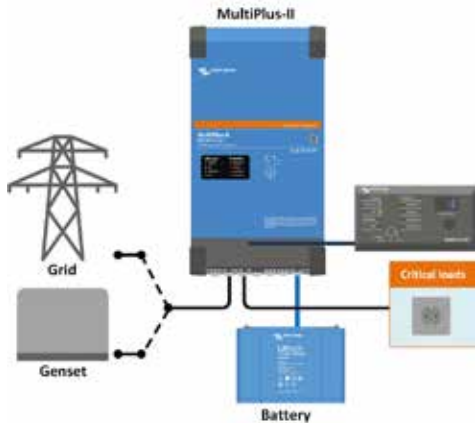
Çeşitli izleme ve kontrol seçenekleri mevcuttur: Color Control GX, Venus GX, Octo GX, CANvu GX, dizüstü bilgisayar, masaüstü bilgisayar, Bluetooth (isteğe bağlı VE.Bus Smart güvenlik cihazı ile), Akü Monitörü, Digital Multi Control Paneli.

### Uzaktan yapılandırma ve izleme

İnternete bağlanmak için Control GX veya başka bir GX ürünü takın.

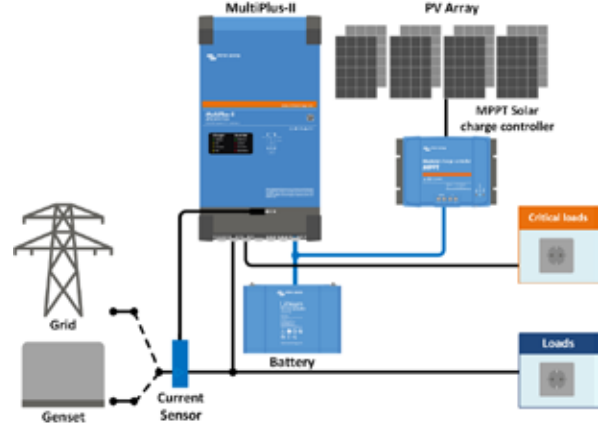
İşlem verileri VRM (Victron Remote Management) web sitemizde ücretsiz olarak depolanabilir ve görüntülenebilir.

İnternete bağlandığınızda sistemlere uzaktan erişilebilir ve ayarlarda değişiklik yapabilirsiniz.



### Standart denizcilik uygulamaları, mobil veya şebekeden bağımsız uygulamalar

AC giriş gücü mevcut değilken kapanması gereken yükler, ikinci bir çıkışa (gösterilmemiştir) bağlanabilir. Bu yükler, AC giriş akımını AC gücü mevcutken güvenli bir şekilde sınırlamak için PowerControl ve PowerAssist işlevi tarafından dikkate alınacaktır.



### MPPT solar şarj kontrolörüyle paralel şebeke topolojisi

MultiPlus-II, öz tüketimi en iyi duruma getirmek ve gerekli olması durumunda şebeke beslemesini önlemek için harici AC akım sensöründen (ayrıca sipariş edilmelidir) veya güç ölçerden alınan verileri kullanır. MultiPlus-II, güç kesintisi durumunda da kritik yük beslemesi yapmaya devam eder.





### GX Touch 50 ve Cerbo GX

Sezgisel sistem kontrolü ve izlemesi sağlar. Cerbo GX, sistem izleme ve kontrol özelliklerinin yanı sıra ücretsiz uzaktan izleme ve kontrol sistemimiz olan VRM Çevrimiçi Portalına erişmenizi sağlar.



### VRM Portalı

Ücretsiz uzaktan izleme web sitemizde (VRM) tüm sistem verilerinizi kapsamlı bir grafik formatında görüntüleyebilirsiniz. Sistem ayarlarını portal üzerinden uzaktan değiştirebilirsiniz. E-postayla alarmlar alabilirsiniz.



### VRM uygulaması

Victron Energy sisteminizi akıllı telefonunuzdan ve tabletinizden izleyin ve yönetin. Hem iOS hem de Android ile kullanılabilir.



### VE.Bus Smart Güvenlik Cihazı

Akü voltajını ve sıcaklığını ölçer ve bir akıllı telefon veya Bluetooth etkin başka bir cihaz vasıtasıyla izleme ve kontrol sağlar.



Bağlantı Alanı



### Akım sensörü 100 A:50 mA

PowerControl ve PowerAssist işlevlerini uygulamak ve harici akım algılama sistemiyle öz tüketimi en iyi duruma getirmek içindir. Maksimum akım: 100 A. Bağlantı kablosu uzunluğu: 1 m. veya 5 m.



### Digital Multi Control Paneli

PowerControl ve PowerAssist seviyelerini ayarlamak için bir döner düğmesi bulunan, uzaktan izleme için uygun ve düşük maliyetli bir çözüm.

MultiPlus-II 120 V	12/3000/120-50	24/3000/70-50	48/3000/35-50
PowerControl ve PowerAssist	Evet		
Aktarma anahtarı	50 A		
Maksimum AC giriş akımı	50 A		
<b>İNVERTÖR</b>			
DC Giriş gerilimi aralığı	9,5-17 V	19-33 V	38-66 V
Çıkış	Çıkış gerilimi: 120 VAC ± %2 Frekans: 60 Hz ± %0,1 (1)		
25 °C'de sürekli çıkış gücü (3)	3000 VA		
25 °C'de sürekli çıkış gücü	2400 W		
40 °C'de sabit çıkış gücü	2200 W		
65 °C'de sabit çıkış gücü	1700 W		
Maksimum görünür besleme gücü	2500 VA		
Pik güç	5500 W		
Maksimum verim	%93	%94	%95
Sıfır yük gücü	13 W	13 W	11 W
AES modunda sıfır yük gücü	9 W	9 W	7 W
Arama modunda sıfır yük gücü	3 W	3 W	2 W
<b>ŞARJ CİHAZI</b>			
AC Giriş	Giriş voltajı aralığı: 90-140 VAC Giriş frekansı: 45-65 Hz		
Şarj voltajı "absorption"	14,4 V	28,8 V	57,6 V
Şarj voltajı "float"	13,8 V	27,6 V	55,2 V
Storage modu	13,2 V	26,4 V	52,8 V
Maksimum akü şarj akımı (4)	120 A	70 A	35 A
Akü sıcaklık sensörü	Evet		
<b>GENEL</b>			
Yardımcı çıkış	Evet (32 A)		
Harici AC akım sensörü (isteğe bağlı)	100 A		
Programlanabilir röle (5)	Evet		
Koruma (2)	a - g		
VE.Bus iletişim portu	Paralel, bölünmüş fazlı ve üç fazlı çalışma için uzaktan izleme ve sistem entegrasyonu		
Genel amaçlı iletişim portu	Evet, 2x		
Uzaktan açma-kapama	Evet		
Çalışma sıcaklığı aralığı	-40 ile +65 °C (-40 - 150 °F) arası (fan destekli soğutma)		
Nem (yoğuşmasız)	maks. %95		
<b>MUHAFAZA</b>			
Malzeme ve Renk	Çelik, mavi RAL 5012		
Koruma kategorisi	IP22		
Akü bağlantısı	M8 civatalar		
120 VAC bağlantısı	Vidalı terminaller 13 mm <sup>2</sup> (6 AWG)		
Ağırlık	19 kg		
Boyutlar (yxgxd) mm	578 x 277 x 148	536 x 277 x 147	536 x 275 x 147
<b>STANDARTLAR</b>			
Güvenlik	EN-IEC 60335-1, EN-IEC 60335-2-29, UL458		
Emisyon, Bağışıklık	EN 55014-1, EN 55014-2 EN-IEC 61000-3-2, EN-IEC 61000-3-3 IEC 61000-6-1, IEC 61000-6-2, IEC 61000-6-3		
Kesintisiz güç beslemesi	Lütfen web sitemizdeki sertifikalara bakın.		

- 1) 50 Hz'e ayarlanabilir
- 2) Koruma anahtarı:
  - a) çıkış kısa devresi
  - b) aşırı yüklenme
  - c) akü voltajı çok yüksek
  - d) akü voltajı çok düşük
  - e) sıcaklık çok yüksek
  - f) inverter çıkışında 120 VAC
  - g) giriş voltaj dalgası çok yüksek

- 3) Lineer olmayan yük, tepe faktörü 3:1
- 4) 75°F / 25°C ortam sıcaklığına kadar
- 5) Kullanılabilir harici AC kaynağı mevcut olmadığında kapanır
- 6) Genel alarm, voltaj altında DC veya jeneratör düzeneği başlatma/durdurma işlevi için ayarlanabilen programlanabilir röle. AC derecesi: 120V / 4A, DC derecesi: 35VDC'ye kadar 4A ve 60VDC'ye kadar 1A
- 7) Lityum iyon akü ile iletişim için yedek çıkış

## MultiPlus-II GX İnterör/Şarj Cihazı

### LCD göstergeli ve GX işlevselliğine sahip MultiPlus-II

MultiPlus-II GX, bir MultiPlus-II invertörü/şarj cihazı ile 2 x 16 karakterli ekranı bulunan bir GX cihazını birleştirir.

### Ekran ve Wi-Fi

Ekran; akü, invertör ve güneş enerjili şarj kontrol birimi parametrelerini gösterir. Aynı parametrelere akıllı telefon veya Wi-Fi'yi etkin bir cihaz tarafından da erişilebilir.

### GX cihazı

Entegre GX cihazı şunu içerir:

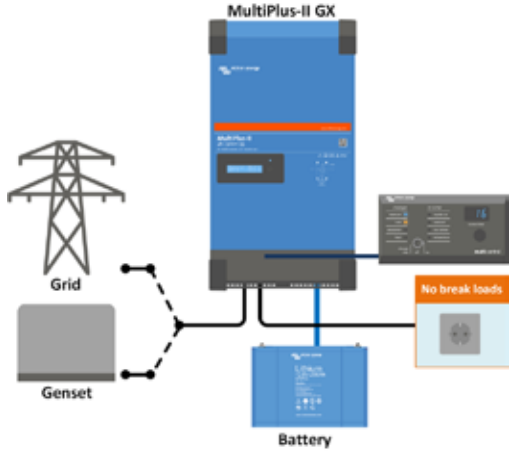
- BMS-Can arayüzü. Uyumlu bir CAN-bus yönetimli aküye bağlanmak için kullanılabilir. Bunun bir VE.Can uyumlu port olmadığını unutmayın.
- USB portu.
- Ethernet portu.
- VE.Direct portu.

### Uygulamalar

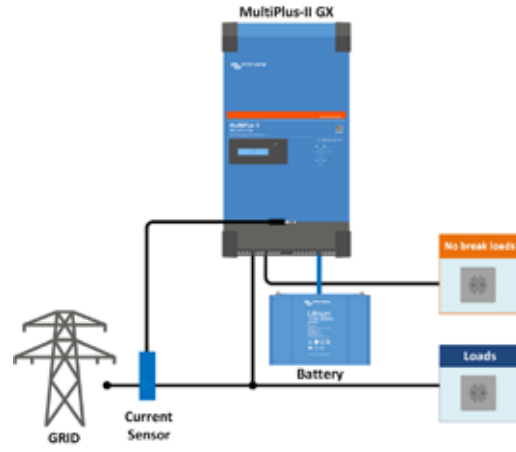
MultiPlus-II GX, şebekeye bağlı ya da şebekeden bağımsız enerji depolama sistemleri ve bazı mobil uygulamalar gibi diğer ürünlerde ve/veya uzaktan izlemede ek arayüze ihtiyaç duyan uygulamalar için geliştirildi.

### Paralel ve üç fazlı çalışma

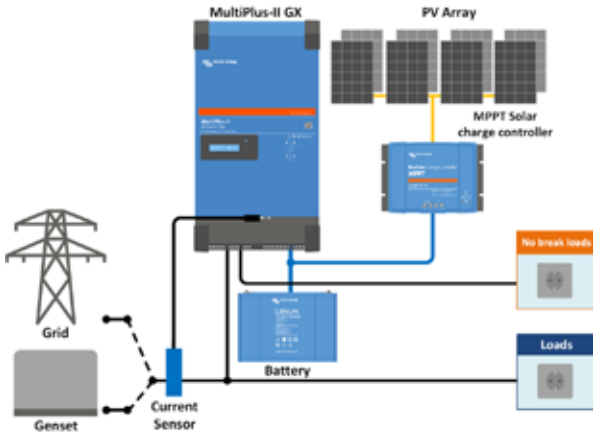
Paralel ve üç fazlı çalışma durumunda yalnızca bir adet GX birimine ihtiyaç duyulur.



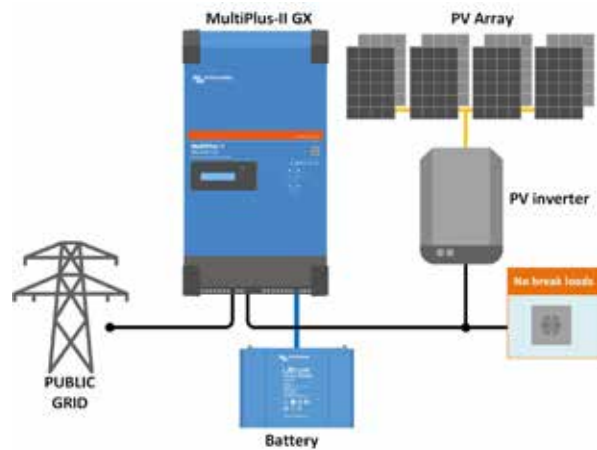
Standart denizcilik uygulamaları, mobil veya şebekeden bağımsız uygulamalar AC giriş gücü mevcut değilken kapanması gereken yükler, ikinci bir çıkışa (gösterilmemiştir) bağlanabilir. Bu yükler, AC giriş akımını AC gücü mevcutken güvenli bir değerle sınırlamak için PowerControl ve PowerAssist işlevi tarafından dikkate alınacaktır.



Harici akım sensörü ile standart mobil veya şebekeden bağımsız uygulama  
Maksimum akım algılama aralığı: 50 A karşılığında 100 A



**MPPT güneş enerjili şarj kontrol birimi ile şebeke paralel topolojisi**  
MultiPlus-II, öz tüketimi en iyi duruma getirmek ve gerekli olması durumunda şebeke beslemesini önlemek için harici AC akım sensöründen (ayrıca sipariş edilmelidir) veya güç ölçerden alınan verileri kullanır. MultiPlus-II, güç kesintisi durumunda da kritik yük beslemesi yapmaya devam eder



**PV invertör ile şebeke sıralı topolojisi**  
PV gücü doğrudan AC'ye dönüştürülür. MultiPlus-II yüksek miktardaki PV gücünü aküleri şarj etmek veya gücü tekrardan şebekeye aktarmak için kullanır. Bir başka özelliği de az miktarda kalan PV gücünü normal seviyeye çekmek için aküyü boşaltması ya da şebekedeki gücü kullanmasıdır. MultiPlus-II, güç kesintisi durumunda şebeke bağlantısını keser ve yük beslemesi yapmaya devam eder.



#### VRM Portalı

Ücretsiz uzaktan izleme web sitemizde (VRM) tüm sistem verilerinizi kapsamlı bir grafik formatında görüntüleyebilirsiniz. Sistem ayarlarını portal üzerinden uzaktan değiştirebilirsiniz. Alarmları e-posta yoluyla alabilirsiniz.



#### Wi-Fi bağlantısı için VRM uygulaması

Victron Energy sisteminizi akıllı telefonunuzdan ve tabletinizden izleyin ve yönetin. Hem iOS hem de Android ile kullanılabilir.



#### GX GSM

GX GSM, hücresel bir modemdir ve sisteme internet bağlantısı sağlamanın yanı sıra Victron Uzaktan Bağlantı Yönetimine (VRM) de bağlantı sağlar.

İsteğe bağlı: GSM ve GPS açık hava anteni.

Daha fazla bilgi edinmek için internet sitemizde bulunan arama kutucuğundan GX GSM'i aratın



Bağlantı Alanı



#### Akım sensörü 100A:50mA

PowerControl ve PowerAssist işlevlerini uygulamak ve harici akım algılama sistemiyle öz tüketimi en iyi duruma getirmek içindir.

Maksimum akım: 50 A karşılığında 100 A

Bağlantı kablosu uzunluğu: 1 m



#### Dijital Çoklu Kontrol Paneli

PowerControl ve PowerAssist seviyelerini ayarlamak için bir döner düğmesi bulunan, uzaktan izleme için uygun ve düşük maliyetli bir çözümdür.

MultiPlus-II GX	24/3000/70-32	48/3000/35-32	48/5000/70-50
PowerControl ve PowerAssist	Evet		
Aktarma anahtarı	32 A	50 A	
Maksimum AC giriş akımı	32 A	50 A	
Yardımcı çıkış	Evet (32 A)		
<b>İNVERTÖR</b>			
DC Giriş voltajı aralığı	19 – 33 V	38 – 66 V	
Çıkış	Çıkış voltajı: 230 VAC ± %2 Frekans: 50 Hz ± %0,1 (1)		
25 °C'de sürekli çıkış gücü (3)	3000 VA	5000 VA	
25 °C'de sürekli çıkış gücü	2400 W	4000 W	
40 °C'de sürekli çıkış gücü	2200 W	3700 W	
65 °C'de sürekli çıkış gücü	1700 W	3000 W	
Maksimum görünür besleme gücü	3000 VA	5000 VA	
Pik güç	5500 W	9000 W	
Maksimum verim	%94	%95	%96
Sıfır yük gücü	13 W	11 W	18 W
AES modunda sıfır yük gücü	9 W	7 W	12 W
Arama modunda sıfır yük gücü	3 W	2 W	2 W
<b>ŞARJ CİHAZI</b>			
AC Giriş	Giriş voltajı aralığı: 187-265 VAC Giriş frekansı: 45 – 65 Hz		
Şarj voltajı 'absorption'	28,8 V	57,6 V	
Şarj voltajı 'float'	27,6 V	55,2 V	
Storage modu	26,4 V	52,8 V	
Maksimum akü şarj akımı (4)	70 A	35 A	70 A
Akü sıcaklık sensörü	Evet		
<b>GENEL</b>			
Arayüzler	BMS-Can, USB, Ethernet, VE.Direct, Wi-Fi		
Harici AC akım sensörü (isteğe bağlı)	50 A	100 A	
Programlanabilir röle (5)	Evet		
Koruma (2)	a - g		
VE.Bus iletişim bağlantı noktası	Paralel ve üç fazlı çalışma için uzaktan izleme ve sistem entegrasyonu		
Genel amaçlı iletişim bağlantı noktası	Evet, 2x		
Uzaktan açma-kapama	Evet		
Çalışma sıcaklığı aralığı	-40 ila +65 °C (fan destekli soğutma)		
Nem (yoğuşmasız)	maks. %95		
<b>MUHAFAZA</b>			
Malzeme ve Renk	çelik, mavi RAL 5012		
Koruma kategorisi	IP22		
Akü bağlantısı	M8 cıvata		
230 V AC bağlantısı	Vidalı terminaller 13 mm <sup>2</sup> (6 AWG)		
Ağırlık	19 kg	30 kg	
Boyutlar (y x g x d)	506 x 275 x 147 mm		565 x 323 x 148 mm
<b>STANDARTLAR</b>			
Güvenlik	EN-IEC 60335-1, EN-IEC 60335-2-29, EN-IEC 62109-1, EN-IEC 62109-2		
Emisyon, Bağışıklık	EN 55014-1, EN 55014-2 EN-IEC 61000-3-2, EN-IEC 61000-3-3 IEC 61000-6-1, IEC 61000-6-2, IEC 61000-6-3		
Kesintisiz güç beslemesi	IEC 62040-1		
Adalama önleyici	Lütfen web sitemizdeki sertifikalara bakın		
1) 60 Hz'e ayarlanabilir	3) Lineer olmayan yük, tepe faktörü 3:1		
2) Koruma anahtarı:	4) 25 °C ortam sıcaklığına kadar		
a) çıkış kısa devresi	5) Genel alarm, voltaj altında DC veya jeneratör düzeneği başlatma/durdurma işlevi için ayarlanabilir programlanabilir röle. AC derecesi: 230 V / 4 A, DC derecesi: 35 VDC'ye kadar 4 A ve 60 VDC'ye kadar 1 A		
b) aşırı yüklenme			
c) akü voltajı çok yüksek			
d) akü voltajı çok düşük			
e) sıcaklık çok yüksek			
f) invertör çıkışında 230 VAC			
g) giriş voltaj dalgası çok yüksek			

## MultiPlus İnvörtör/Şarj Cihazı 800VA - 5kVA 230V



**MultiPlus**  
24/3000/70

### İki AC çıkışı

Ana güç çıkışı kesintisizlik fonksiyonuna sahiptir. Şebeke kesintisi veya kıyı/jeneratör gücü kesildiğinde MultiPlus bağlı yüklerle enerji beslemeye başlar. Bu işlem öylesine hızlı bir şekilde (20 milisaniyeden kısa sürede) yapılır ki, bilgisayarlarınız ve diğer elektronik ekipmanlarınız kesintiye uğramadan çalışmayı sürdürür. İkinci güç çıkışı sadece MultiPlus güç girişinde AC mevcutken çalışır. Su ısıtıcı gibi aküyü boşaltmaması gereken yükler bu çıkışa bağlanabilir (ikinci çıkış 3 kVA ve üzeri modellerde mevcuttur).

### Paralel çalışma kapasitesi sayesinde neredeyse sınırsız güç

6 üniteye kadar Multi, daha yüksek güç çıkışı sağlayacak şekilde paralel olarak çalışabilir. Örneğin altı 24/5000/120 ünite, 25 kW / 30 kVA çıkış gücü ve 720 Amp şarj kapasitesi sunar.

### Trifaze çıkış imkânı

Paralel bağlantıya ek olarak aynı model üç ünite trifaze çıkış için yapılandırılabilir. Ancak bununla bitmiyor: Devasa bir 75 kW / 90 kVA invörtör ve 2000 Amp şarj kapasitesi için üç ünitelik 6 adede kadar set paralel bağlanabilir.

### PowerControl - Sınırlı jeneratör, kıyı tarafı veya şebeke gücüyle başa çıkma

MultiPlus çok güçlü bir akü şarj cihazıdır. Bu nedenle jeneratör veya kıyı beslemesinden çok miktarda akım çeker (230 VAC'de 5 kVA Multi başına yaklaşık 10 A). Multi Kontrol Paneli sayesinde, maksimum jeneratör veya kıyı akımını ayarlayabilirsiniz. MultiPlus, diğer AC yüklerini de göz önünde bulundurarak, şarj etmek için var olan tüm ekstraları kullanır ve jeneratör veya kıyı beslemesinin aşırı yüklenmesini önler.

### PowerAssist - Kıyı veya jeneratör gücünün kapasitesini yükseltir

Bu özellik, PowerControl prensibini başka boyutlara taşır. MultiPlus'ın alternatif kaynak kapasitesini desteklemesine olanak tanır. Tepe gücünün genellikle sadece sınırlı bir süre için gerektiği durumlarda, MultiPlus yetersiz kalan kıyı veya jeneratör gücünün aküden alınan güçle hemen telafi edilmesini sağlar. Yük azaldığında, aküyü yeniden şarj etmek için yedek güç kullanılır.

### Güneş enerjisi: Şebeke arızası sırasında bile kullanılabilen AC gücü

MultiPlus, şebekeye bağlı olmadan, şebekeye bağlı PV ve diğer alternatif enerji sistemlerinde kullanılabilir. Şebeke kaybı tespit yazılımı mevcuttur.

### Sistem yapılandırması

- Bağımsız uygulama yapılırken ayarların değiştirilmesi gerekiyorsa DIP anahtar ayar prosedürü kullanılarak bu işlem dakikalar içinde yapılabilir.
- VE.Bus Quick Configure ve VE.Bus System Configurator yazılımıyla paralel ve trifaze uygulamalar yapılandırılabilir.
- Şebeke bağlantılı invörtörler ve/veya MPPT Güneş Enerjisi Şarj Cihazları içeren şebeke dışı, şebeke etkileşimli ve öz tüketimli uygulamalar Assistants (belirli uygulamalara yönelik özel yazılım) ile yapılandırılabilir.

### Tesis içi izleme ve kontrol

Çeşitli seçenekler mevcuttur: Akü Monitörü, Multi Kontrol Paneli, Color Control GX ve diğer GX cihazları, akıllı telefon veya tablet (Bluetooth Smart), diz üstü bilgisayar veya bilgisayar (USB veya RS232).

### Uzaktan izleme ve kontrol

Color Control GX ve diğer GX cihazları.

VRM (Victron Uzaktan Yönetim) internet sitemizde ücretsiz olarak veri saklanabilir ve görüntülenebilir.

### Uzaktan yapılandırma

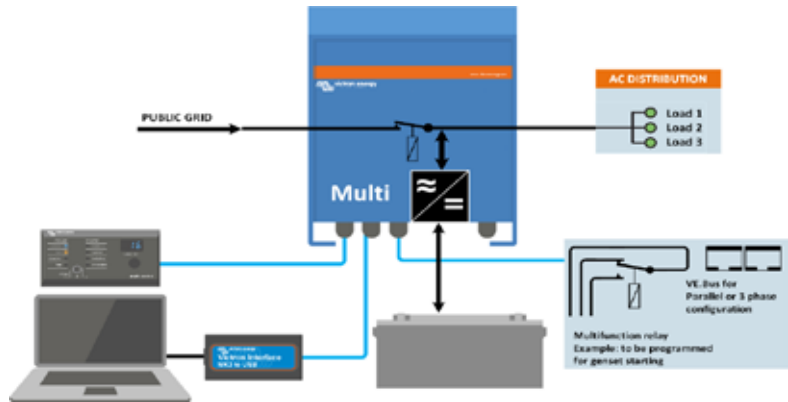
Ethernet'e bağlandığında Color Control GX ve diğer GX cihazları sahip sistemlere uzaktan erişilebilir ve ayarlar yapılandırılabilir.



**MultiPlus Compact**  
12/2000/80



**Color Control GX**



MultiPlus	12 Volt 24 Volt 48 Volt	C 12/800/35 C 24/ 800/16	C 12/1200/50 C 24/1200/25	C 12/1600/70 C 24/1600/40	C 12/2000/80 C 24/2000/50	12/3000/120 24/3000/70 48/3000/35	24/5000/120 48/5000/70
PowerControl		Evet	Evet	Evet	Evet	Evet	Evet
PowerAssist		Evet	Evet	Evet	Evet	Evet	Evet
Aktarma anahtarı (A)		16	16	16	30	16 veya 50	100
<b>INVERTÖR</b>							
Giriş voltajı aralığı (V CD)		9,5 – 17 V		19 – 33 V	38 – 66 V		
Çıkış		Çıkış voltajı: 230 VAC ± %2		Frekans: 50 Hz ± %0,1 (1)			
25°C'de sürekli çıkış gücü (VA) (3)	800	1200	1600	2000	3000	5000	
25°C'de sürekli çıkış gücü (W)	700	1000	1300	1600	2400	4000	
40°C'de sürekli çıkış gücü (W)	650	900	1200	1400	2200	3700	
65°C'de sürekli çıkış gücü (W)	400	600	800	1000	1700	3000	
Pik güç (W)	1600	2400	3000	4000	6000	10,000	
Maksimum verim (%)	92 / 94	93 / 94	93 / 94	93 / 94	93 / 94 / 95	94 / 95	
Sıfır yük gücü (W)	8 / 10	8 / 10	8 / 10	9 / 11	20 / 20 / 25	30 / 35	
AES modunda sıfır yük gücü (W)	5 / 8	5 / 8	5 / 8	7 / 9	15 / 15 / 20	25 / 30	
Arama modunda sıfır yük gücü (W)	2 / 3	2 / 3	2 / 3	3 / 4	8 / 10 / 12	10 / 15	
<b>ŞARJ CİHAZI</b>							
AC Giriş		Giriş voltajı aralığı: 187-265 VAC		Giriş frekansı: 45 – 65 Hz	Güç faktörü: 1		
Şarj voltajı "emilim" (V DC)		14,4 / 28,8 / 57,6					
Şarj voltajı "şarj" (V DC)		13,8 / 27,6 / 55,2					
Depolama modu (V DC)		13,2 / 26,4 / 52,8					
Şarj akımı ev aküsü (A) (4)	35 / 16	50 / 25	70 / 40	80 / 50	120 / 70 / 35	120 / 70	
Şarj akımı marş aküsü (A)		4 (sadece 12 V ve 24 V modeller)					
Akü sıcaklık sensörü		evet					
<b>GENEL</b>							
Yardımcı çıkış (5)	yok	yok	yok	yok	Evet (16A)	Evet (50A)	
Programlanabilir röle (6)		Evet					
Koruma (2)		a - g					
VE.Veri Yolu iletişim bağlantı noktası		Paralel ve üç fazlı çalışma için uzak izleme ve sistem entegrasyonu					
Genel amaçlı iletişim portu	yok	yok	yok	yok	Evet	Evet	
Uzaktan açma-kapama		Evet					
Genel Özellikler		Çalışma sıcaklığı aralığı: -40 ila +65°C (fan soğutmalı) Nem (yoğuşmasız): maks. %95					
<b>MUHAFAZA</b>							
Genel Özellikler		Malzeme ve Renk: alüminyum (mavi RAL 5012)			Koruma kategorisi: IP 21		
Akü bağlantısı		akü kabloları, 1,5 metre		M8 civatalar	Dört M8 civata (2 artı ve 2 eksi bağlantı)		
230 V AC bağlantısı		G-ST18i konektörü		Yaylı kelepçe	Vidalı terminaller 13 mm <sup>2</sup> (6 AWG)	M6 civataları	
Ağırlık (kg)	10	10	10	12	18	30	
Boyutlar (yxgxd, mm)		375 x 214 x 110		520 x 255 x 125	362 x 258 x 218	444 x 328 x 240	
<b>STANDARTLAR</b>							
Güvenlik		EN-IEC 60335-1, EN-IEC 60335-2-29, IEC 62109-1					
Emisyon, Bağışıklık		EN 55014-1, EN 55014-2, EN-IEC 61000-3-2, EN-IEC 61000-3-3, IEC 61000-6-1, IEC 61000-6-2, IEC 61000-6-3					
Karayolu taşıtları		12 V ve 24 V modeller: ECE R10-4					
Adalama Önleyici		İnternet sitemize bakın					
1) 60 Hz'ye ayarlanabilir. Talep üzerine 120 V modeller mevcuttur		3) Lineer olmayan yük, tepe faktörü 3:1					
2) Koruma anahtarı:		4) 25 °C ortam sıcaklığına kadar					
a) çıkış kısa devresi		5) Harici AC kaynağı olmadığında kapanır					
b) aşırı yüklenme		6) Yedek çıkışın genel alarm, DC yetersiz voltajı veya jeneratör düzeneği marş/durdurma fonksiyonu için programlanabildiği röle					
c) akü voltajı çok yüksek		AC derecesi: 230 V/4 A					
d) akü voltajı çok düşük		DC derecesi: 35 VDC'ye kadar 4 A, 60 VDC'ye kadar 1 A					
e) sıcaklık çok yüksek		7) Lityum iyon pil BMS ile iletişim kurmak için					
f) invertör çıkışında 230 V AC							
g) giriş voltaj dalgası çok yüksek							



### Dijital Çoklu Kontrol Paneli

PowerControl ve PowerAssist düzeylerini ayarlamaya yönelik döner düğmeye sahip uzaktan izlemeye yönelik rahat ve düşük maliyetli bir çözüm.



### VE.Bus Smart Dongle

Akü voltajını ve sıcaklığını ölçer ve bir akıllı telefon veya Bluetooth etkin başka bir cihaz vasıtasıyla Multi ve Quattro üniteleri için izleme ve kontrol sağlar.



### Bilgisayar kontrollü çalışma ve izleme

Çeşitli arabirimler mevcuttur:



### Color Control GX ve diğer GX cihazları

İzleme ve kontrol sağlar. Yerel olarak ve [VRM Portal](#) üzerinden uzaktan.



### MK3-USB VE.Bus - USB arabirimi

USB portuna bağlanır ("[VEConfigure Kılavuzu](#)"na bakın)

### VE.Bus - NMEA 2000 arabirimi

Cihazı, bir NMEA2000 deniz elektronik ağına bağlar. Bkz. [NMEA2000](#) ve [MFD entegrasyon kılavuzu](#)



### BMV-712 Smart Battery Monitor

Akıllı telefon veya diğer Bluetooth'lu cihazlar vasıtasıyla şunları yapabilirsiniz:

- ayarları özelleştirmek,
- tek ekranda tüm önemli verileri izlemek,
- geçmiş verileri görmek ve yeni özellikler çıktığında yazılımı güncellemek.

## MultiPlus inverter/charger 2kVA and 3kVA 120V



**MultiPlus**  
24/3000/70

### Multifunctional, with intelligent power management

The MultiPlus is a powerful true sine wave inverter, a sophisticated battery charger that features adaptive charge technology, and a high-speed AC transfer switch in a single compact enclosure. Next to these primary functions, the MultiPlus has several advanced features, as outlined below.

### Two AC Outputs

The main output has no-break functionality. The MultiPlus takes over the supply to the connected loads in the event of a grid failure or when shore-/generator power is disconnected. This happens so fast (less than 20 milliseconds) that computers and other electronic equipment will continue to operate without disruption.

The second output is live only when AC is available on the input of the MultiPlus. Loads that should not discharge the battery, like a water heater for example, can be connected to this output (second output available on models rated at 3kVA and more).

### Virtually unlimited power thanks to parallel operation

Up to six Multis can operate in parallel to achieve higher power output. Six 24/3000/70 units, for example, provide 15kW / 18kVA output power with 420 Amps of charging capacity.

### Three phase capability

In addition to parallel connection, three units can be configured for three-phase output. But that's not all: with three strings of six parallel units a 45 kW / 54 kVA three phase inverter and 1260 A charger can be built.

### Split phase options

Two units can be stacked to provide 120-0-120 V, and additional units can be paralleled up to a total of 6 units per phase, to supply up to 30 kW / 36 kVA of split phase power.

Alternatively, a split phase AC source can be obtained by connecting our autotransformer (see data sheet on [www.victronenergy.com](http://www.victronenergy.com)) to a 'European' inverter programmed to supply 240 V / 60 Hz.

### PowerControl - Dealing with limited generator, shore side or grid power

The MultiPlus is a very powerful battery charger. It will therefore draw a lot of current from the generator or shore side supply (nearly 20 A per 3 kVA MultiPlus at 120 VAC). With the Multi Control Panel a maximum generator or shore current can be set. The MultiPlus will then take account of other AC loads and use whatever is extra for charging, thus preventing the generator or shore supply from being overloaded.

### PowerAssist - Boosting the capacity of shore or generator power

This feature takes the principle of PowerControl to a further dimension. It allows the MultiPlus to supplement the capacity of the alternative source. Where peak power is so often required only for a limited period, the MultiPlus will make sure that insufficient shore or generator power is immediately compensated for by power from the battery. When the load reduces, the spare power is used to recharge the battery.

### Four stage adaptive charger and dual bank battery charging

The main output provides a powerful charge to the battery system by means of advanced 'adaptive charge' software. The software fine-tunes the three stage automatic process to suit the condition of the battery, and adds a fourth stage for long periods of float charging. The adaptive charge process is described in more detail on the Phoenix Charger datasheet and on our website, under Technical Information. In addition to this, the MultiPlus will charge a second battery using an independent trickle charge output intended for a main engine or generator starter battery.

### System configuring has never been easier

After installation, the MultiPlus is ready to go.

If settings have to be changed, this can be done in a matter of minutes with a DIP switch setting procedure. Even parallel and 3-phase operation can be programmed with DIP switches: no computer needed!

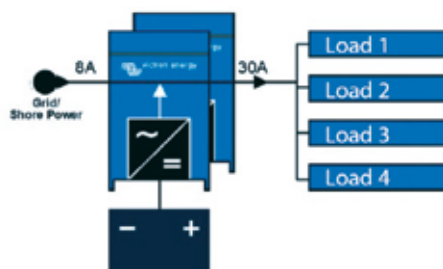
Alternatively, VE.Net can be used instead of the DIP switches.

And sophisticated software (VE.Bus Quick Configure and VE.Bus System Configurator) is available to configure several new, advanced, features.

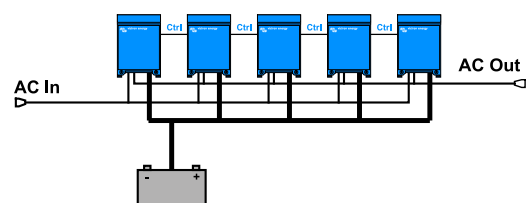


**MultiPlus Compact**  
12/2000/80

**PowerAssist with 2x MultiPlus in parallel**



**Five parallel units: output power 12,5 kW**



MultiPlus	12 Volt 24 Volt	12/2000/80 24/2000/50	12/3000/120 24/3000/70
PowerControl			Yes
PowerAssist			Yes
Transfer switch (A)			50
Parallel and 3-phase operation			Yes
<b>INVERTER</b>			
Input voltage range (V DC)		9,5 – 17 V	19 – 33 V
Output		Output voltage: 120 VAC ± 2%	Frequency: 60 Hz ± 0,1% (1)
Cont. output power at 25°C / 77°F (VA) (3)	2000		3000
Cont. output power at 25°C / 77°F (W)	1600		2400
Cont. output power at 40°C / 104°F (W)	1450		2200
Cont. output power at 65°C / 150°F (W)	1100		1700
Peak power (W)	4000		6000
Maximum efficiency (%)	92 / 94		93 / 94
Zero load power (W)	9 / 11		20 / 20
Zero load power in AES mode (W)	7 / 8		15 / 15
Zero load power in Search mode (W)	3 / 4		8 / 10
<b>CHARGER</b>			
AC Input		Input voltage range: 95-140 VAC	Input frequency: 45 – 65 Hz Power factor: 1
Charge voltage 'absorption' (V DC)			14,4 / 28,8
Charge voltage 'float' (V DC)			13,8 / 27,6
Storage mode (V DC)			13,2 / 26,4
Charge current house battery (A) (4)	80 / 50		120 / 70
Charge current starter battery (A)			4
Battery temperature sensor			yes
<b>GENERAL</b>			
Auxiliary output (5)	n. a.		Yes (32A)
Programmable relay (6)	Yes (1x)		Yes (3x)
Protection (2)		a - g	
VE.Bus communication port		For parallel and three phase operation, remote monitoring and system integration	
General purpose com. port (7)	n. a.		Yes (2x)
Remote on-off		Yes	
Common Characteristics	Operating temp. range: -40 - +65°C / -40 to 150°F (fan assisted cooling)		Humidity (non-condensing): max 95%
<b>ENCLOSURE</b>			
Common Characteristics	Material & Colour: aluminium (blue RAL 5012)		Protection category: IP 21
Battery-connection	M8 bolts		M8 bolts (2 plus and 2 minus connections)
120 V AC-connection	Screw-terminal 6 AWG (13 mm <sup>2</sup> )		Screw-terminal 6 AWG (13mm <sup>2</sup> )
Weight	13 kg 25 lbs.		19kg 40 lbs.
Dimensions (hxxwx d in mm and inches)	520x255x125 mm 20.5x10.0x5.0 inch		362x258x218 mm 14.3x10.2x8.6 inch
<b>STANDARDS</b>			
Safety	UL 458, EN-IEC 60335-1, EN-IEC 60335-2-29		UL 1741, UL 458, EN-IEC 60335-1, EN-IEC 60335-2-29
Emission and Immunity	EN-IEC 61000-3-2/3-3/, EN-IEC 61000-6-1/6-2/6-3		EN-IEC 61000-3-2/3-3/, EN-IEC 61000-6-1/6-2/6-3
1) Can be adjusted to 50 Hz;	3) Non-linear load, crest factor 3:1		
2) Protection key:	4) Up to 75°F ambient		
a) output short circuit	5) Switches off when no external AC source available		
b) overload	6) Programmable relay that can a.o. be set for general alarm,		
c) battery voltage too high	DC under voltage or genset start/stop function		
d) battery voltage too low	AC rating: 120 V/4 A		
e) temperature too high	DC rating: 4 A up to 35 VDC, 1 A up to 60 VDC		
f) 120 VAC on inverter output	7) A.o. to communicate with a Lithium Ion battery BMS		
g) input voltage ripple too high			



### Digital Multi Control

A convenient and low cost solution for remote monitoring, with a rotary knob to set PowerControl and PowerAssist levels.



### VE.Bus Smart Dongle

Measures battery voltage and temperature and allows monitoring and control of Multis and Quattros with a smartphone or other Bluetooth enabled device.



### Computer controlled operation and monitoring

Several interfaces are available:

#### Color Control GX and other GX devices

Provides monitor and control. Locally, and also remotely on the [VRM Portal](#).

#### MK3-USB VE.Bus to USB interface

Connects to a USB port ([see 'A guide to VEConfigure'](#))



#### VE.Bus to NMEA 2000 interface

Connects the device to a NMEA2000 marine electronics network. See the [NMEA2000 & MFD integration guide](#)



### BMV-712 Smart Battery Monitor

Use a smartphone or other Bluetooth enabled device to:

- customize settings,
- monitor all important data on single screen,
- view historical data, and to update the software when new features become available.

**Birleşik aktarma anahtarlı iki AC girişi**

Quattro, iki bağımsız AC kaynağına bağlanabilir. Örneğin, genel şebeke ve bir jeneratör ya da iki ayrı jeneratöre bağlanabilir. Quattro otomatik olarak aktif kaynağa bağlanacaktır.

**İki AC çıkışı**

Ana çıkışta kesintisizlik fonksiyonu vardır. Bir şebeke arızası durumunda veya kıyı/jeneratör güç bağlantısı kesildiğinde Quattro bağlı yüklerin beslenmesini devralır. Bu işlem öylesine hızlı bir şekilde (20 milisaniyeden az) yapılır ki, bilgisayarlarınız ve diğer elektronik ekipmanlarınız kesintiye uğramadan çalışmayı sürdürür.

İkinci güç çıkışı sadece Quattro güç girişlerinden birisinde AC mevcutken çalışır. Bir su ısıtıcısı gibi akünün şarjını boşaltmayacak yükler bu güç çıkışına bağlanabilir.

**Bölünmüş faz seçeneği**

Otomatik transformatörümüzü (bkz. [www.victronenergy.com](http://www.victronenergy.com) adresindeki veri sayfası) 240 V / 60 Hz sağlayacak şekilde programlanmış bir "Avrupa tipi" invertöre bağlayarak bir bölünmüş fazlı AC kaynağı elde edilebilir.

**Üç fazlı kapasite**

Üç fazlı çıkış için üç ünite yapılandırılabilir. Üstelik hepsi bu kadar değil: 15 kVA'lık üç üniteye bağlı 4 set, 144 kW / 180 kVA invertör gücü ve 2400 A şarj kapasitesi sağlayacak şekilde paralel bağlanabilir.

**PowerControl - Sınırlı jeneratör, kıyı tarafı veya şebeke gücüyle başa çıkma**

Quattro çok güçlü bir akü şarj cihazıdır. Dolayısıyla jeneratörden veya kıyı tarafı kaynağından çokça akım çeker (230VAC'de 5kVA Quattro başına 16A). Her bir AC girişine bir akım sınırı belirlenebilir. Quattro, diğer AC yüklerini de göz önünde bulundurarak, şarj etmek için var olan tüm fazlalığı kullanır ve jeneratör veya şebeke beslemesinin aşırı yüklenmesini önler.

**PowerAssist – Kıyı veya jeneratör gücünü yükseltir**

Bu özellik, PowerControl'un çalışma prensibini daha ileri bir boyuta taşıyarak, Quattro'nun alternatif kaynak kapasitesini destekler. Tepe gücünün genellikle sadece sınırlı bir süre için gerektiği durumlarda, Quattro yetersiz kalan şebeke veya jeneratör gücünün aküden alınan güçle hemen telafi edilmesini sağlar. Yük azaldığında, aküyü yeniden şarj etmek için yedek güç kullanılır.

**Güneş enerjisi: Şebeke arızası sırasında bile kullanılabilen AC gücü**

Quattro, şebekeye bağlı olmadan, şebekeye bağlı PV ve diğer alternatif enerji sistemlerinde kullanılabilir. Şebeke kaybı tespit yazılımı mevcuttur.

**Sistem konfigürasyonu**

- Tek başına uygulama durumunda, ayarların değiştirilmesi gerekiyorsa, bu bir seçme anahtarı ayarlaması prosedürüyle dakikalar içerisinde yapılabilir.
- Paralel ve trifaze uygulamalar VE.Bus Quick Configure ve VE.Bus System Configurator yazılımıyla konfigüre edilebilir.
- Assistants (özel uygulamalara yönelik yazılım) ile, şebekeye bağlı invertörler ve/veya MPPT Güneş Enerjili Şarj Cihazlarını içeren, şebekeden bağımsız, şebekeyle etkileşimli ve kendi kendine tüketimli uygulamalar konfigüre edilebilir.

**Yerinde izleme ve kontrol**

Çeşitli seçenekler mevcuttur: Battery Monitor, Multi Control Panel, Color Control GX ve diğer GX cihazları, akıllı telefon veya tablet (Bluetooth Smart), dizüstü bilgisayar veya PC (USB veya RS232).

**Uzaktan izleme ve kontrol**

Color Control GX ve diğer GX cihazları.

Veriler, VRM (Victron Remote Management) web sitemizde ücretsiz olarak depolanabilir ve görüntülenebilir.

**Uzaktan konfigürasyon**

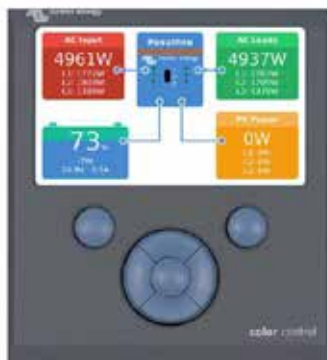
Ethernete bağlandığında bir Color Control GX ve diğer GX cihazları sahip sistemlere erişilebilir ve ayarlar değiştirilebilir.



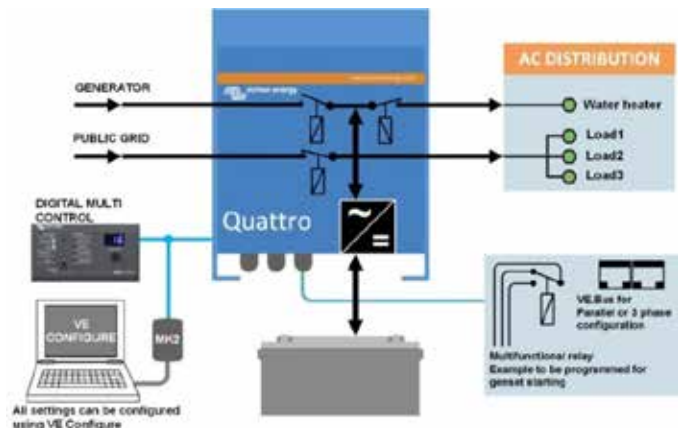
Quattro  
48/5000/70-100/100



Quattro  
48/15000/200-100/100



Color Control GX, bir PV uygulaması gösteriyor





Quattro	12/3000/120-50/50 24/3000/70-50/50	12/5000/220-100/100 24/5000/120-100/100 48/5000/70-100/100	24/8000/200-100/100 48/8000/110-100/100	48/10000/140-100/100	48/15000/200-100/100
PowerControl / PowerAssist:	Evet				
Entegre Transfer anahtarı	Evet				
AC girişler (2x)	Giriş voltajı aralığı: 187-265 VAC Giriş frekansı: 45 - 65 Hz Güç faktörü: 1				
Akımla maksimum besleme (A)	2x 50	2x100	2x100	2x100	2x100
<b>İNVERTÖR</b>					
Giriş voltajı aralığı (V DC)	9,5 – 17V 19 – 33V 38 – 66V				
Çıkış (1)	Çıkış voltajı: 230 VAC ± %2 Frekans: 50 Hz ± %0.1				
25°C'de sürekli çıkış gücü (VA) (3)	3000	5000	8000	10000	15000
25°C'de sürekli çıkış gücü (W)	2400	4000	6400	8000	12000
40°C'de sürekli çıkış gücü (W)	2200	3700	5500	6500	10000
65°C'de sürekli çıkış gücü (W)	1700	3000	3600	4500	7000
Pik güç (W)	6000	10000	16000	20000	25000
Maksimum verim (%)	93 / 94	94 / 94 / 95	94 / 96	96	96
Sıfır yük gücü (W)	20 / 20	30 / 30 / 35	60 / 60	60	110
AES modunda sıfır yük gücü (W)	15 / 15	20 / 25 / 30	40 / 40	40	75
Arama modunda sıfır yük gücü (W)	8 / 10	10 / 10 / 15	15 / 15	15	20
<b>ŞARJ CİHAZI</b>					
Şarj voltajı "absorption" (V DC)	14,4 / 28,8	14,4 / 28,8 / 57,6	28,8 / 57,6	57,6	57,6
Şarj voltajı "float" (V DC)	13,8 / 27,6	13,8 / 27,6 / 55,2	27,6 / 55,2	55,2	55,2
Depolama modu (V DC)	13,2 / 26,4	13,2 / 26,4 / 52,8	26,4 / 52,8	52,8	52,8
Şarj akımı ev aküsü (A) (4)	120 / 70	220 / 120 / 70	200 / 110	140	200
Şarj akımı marş aküsü (A)	4 (sadece 12V ve 24V modeller)				
Akü sıcaklık sensörü	Evet				
<b>GENEL</b>					
Yardımcı çıkış (A) (5)	25	50	50	50	50
Programlanabilir röle (6)	3x	3x	3x	3x	3x
Koruma (2)	a-g				
VE.Veri Yolu iletişim bağlantı noktası	Paralel ve üç fazlı çalışma için uzak izleme ve sistem entegrasyonu				
Genel amaçlı iletişim portu	2x	2x	2x	2x	2x
Uzaktan açma-kapama	Evet				
Genel Özellikler	Çalışma sıc.: -40 ila +65°C Nem (yoğuşmasız): maks. %95				
Maksimum yükseklik	3500 m				
<b>MUHAFAZA</b>					
Genel Özellikler	Malzeme ve renk: alüminyum (mavi RAL 5012) Koruma kategorisi: IP 21				
Akü bağlantısı	Dört M8 civata (2 artı ve 2 eksi bağlantı)				
230 V AC bağlantısı	Vida terminalleri 13 mm <sup>2</sup> (6 AWG)	Cıvatalar M6	Cıvatalar M6	Cıvatalar M6	Cıvatalar M6
Ağırlık (kg)	19	34 / 30 / 30	45 / 41	51	72
Boyutlar (yxgxd, mm)	362 x 258 x 218	470 x 350 x 280 444 x 328 x 240 444 x 328 x 240	470 x 350 x 280	470 x 350 x 280	572 x 488 x 344
<b>STANDARTLAR</b>					
Güvenlik	EN-IEC 60335-1, EN-IEC 60335-2-29, EN-IEC 62109-1				
Emisyon, Bağışıklık	EN 55014-1, EN 55014-2, EN-IEC 61000-3-2, EN-IEC 61000-3-3, IEC 61000-6-1, IEC 61000-6-2, IEC 61000-6-3				
Karayolu taşıtları	12V ve 24V modeller: ECE R10-4				
Adalanma önleyici	Web sitemize bakın				
1) İsteğe bağlı olarak 60 Hz; 120 V 60 Hz olarak ayarlanabilir	3) Lineer olmayan yük, tepe faktörü 3:1				
2) Koruma anahtarı:	4) 25°C ortam sıcaklığına kadar				
a) çıkış kısa devresi	5) Kullanılabilir harici AC kaynağı mevcut olmadığında kapanır				
b) aşırı yüklenme	6) Genel alarm, DC düşük voltaj veya genset				
c) akü voltajı çok yüksek	başlatma/durdurma işlevi için ayarlanabilen programlanabilir röle				
d) akü voltajı çok düşük	AC derecesi: 230 V / 4 A				
e) sıcaklık çok yüksek	DC derecesi: 35 VDC'ye kadar 4 A, 60 VDC'ye kadar 1 A				
f) invertör çıkışında 230 V AC					
g) giriş voltaj dalgası çok yüksek					



### Dijital Çoklu Kontrol Paneli

Uzaktan izleme için, PowerControl ve PowerAssist seviyelerini ayarlamak için bir döner komandaya sahip kullanışlı ve düşük maliyetli bir çözüm.



### VE.Bus Smart Dongle

Akü voltajını ve sıcaklığını ölçer ve bir akıllı telefon veya Bluetooth etkin başka bir cihaz vasıtasıyla Multi ve Quattro üniteleri için izleme ve kontrol sağlar.



### Bilgisayar kontrollü çalışma ve izleme

Çeşitli arabirimler mevcuttur:



### Color Control GX ve diğer GX cihazları

İzleme ve kontrol. Yerel olarak ve [VRM Portal](#) üzerinden uzaktan.



### MK3-USB VE.Bus - USB arabirimi

USB portuna bağlanır (["VEConfigure Kılavuzu"na bakın](#))



### VE.Bus - NMEA 2000 arabirimi

Cihazı, bir NMEA 2000 deniz elektronik ağına bağlar. Bkz. [NMEA 2000 ve MFD entegrasyon kılavuzu](#)



### BMV-712 Smart Battery Monitor

Akıllı telefon veya diğer Bluetooth'lu cihazlar vasıtasıyla şunları yapabilirsiniz:

- ayarları özelleştirmek,
- tek ekranda tüm önemli verileri izlemek,
- geçmiş verileri görmek ve yeni özellikler çıktığında yazılımı güncellemek.

### Two AC inputs with integrated transfer switch

The Quattro can be connected to two independent AC sources, for example the public grid and a generator, or two generators. The Quattro will automatically connect to the active source.

### Two AC Outputs

The main output has no-break functionality. The Quattro takes over the supply to the connected loads in the event of a grid failure or when shore/generator power is disconnected. This happens so fast (less than 20 milliseconds) that computers and other electronic equipment will continue to operate without disruption.

The second output is live only when AC is available on one of the inputs of the Quattro. Loads that should not discharge the battery, like a water heater for example, can be connected to this output.

### Split phase and three phase capability

Two units can be configured for split phase, and three units can be configured for three phase output. But that's not all: up to 4 sets of three units can be parallel connected to provide 96W / 120kVA inverter power and more than 1600A charging capacity. For more detail please enter *parallel* in the search box on our website.

### PowerControl – Dealing with limited generator, shore side or grid power

A current limit can be set on each AC input. The Quattro will then take account of other AC loads and use whatever is spare for charging, thus preventing the generator or mains supply from being overloaded.

### PowerAssist – Boosting shore or generator power

This feature takes the principle of PowerControl to a further dimension allowing the Quattro to supplement the capacity of the alternative source. Where peak power is so often required only for a limited period, the Quattro will make sure that insufficient mains or generator power is immediately compensated for by power from the battery. When the load reduces, the spare power is used to recharge the battery.

### Solar energy: AC power available even during a grid failure

The Quattro can be used in off grid as well as grid connected PV and other alternative energy systems. Loss of mains detection software is available.

### System configuring

- In case of a stand-alone application, if settings have to be changed, this can be done in a matter of minutes with a DIP switch setting procedure.
- Parallel and three phase applications can be configured with VE.Bus Quick Configure and VE.Bus System Configurator software.
- Off grid, grid interactive and self-consumption applications, involving grid-tie inverters and/or MPPT Solar Chargers can be configured with Assistants (dedicated software for specific applications).

### On-site Monitoring and control

Several options are available: Battery Monitor, Multi Control Panel, Color Control GX or other GX devices, smartphone or tablet (Bluetooth Smart), laptop or computer (USB or RS232).

### Remote Monitoring and control

Color Control GX or other GX devices.

Data can be stored and displayed on our VRM (Victron Remote Management) website, free of charge.

### Remote configuring

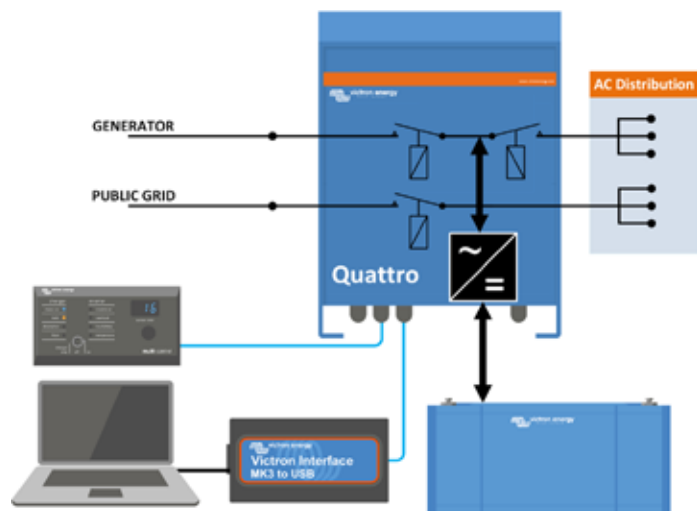
When connected to the Ethernet, systems with a Color Control GX or other GX device can be accessed, and settings can be changed remotely.



**Quattro**  
48/5000/70-100/100



**Color Control GX, showing a PV application**



Quattro	48/3000/35-50/50 120V	12/5000/220-100/100 120V 24/5000/120-100/100 120V 48/5000/70-100/100 120V	48/10000/140-100/100 120V
PowerControl / PowerAssist	Yes		
Integrated Transfer switch	Yes		
AC inputs (2x)	Input voltage range: 90-140 VAC Input frequency: 45 – 65 Hz Power factor: 1		
Maximum feed through current	2x 50 A	2x 100 A	2x 100 A
<b>INVERTER</b>			
Input voltage range	9,5 – 17 V 19 – 33V 38 – 66 V		
Output (1)	Output voltage: 120 VAC ± 2% Frequency: 60 Hz ± 0,1%		
Cont. output power at 25°C (3)	3000 VA	5000 VA	10000 VA
Cont. output power at 25°C	2400 W	4000 W	8000 W
Cont. output power at 40°C	2200 W	3700 W	6500 W
Cont. output power at 65°C	1700 W	3000 W	4500 W
Peak power	6000 W	10000 W	20000 W
Maximum efficiency	94 %	94 / 94 / 95 %	96 %
Zero load power	25 W	30 / 30 / 35 W	60 W
Zero load power in AES mode	20 W	20 / 25 / 30 W	40 W
Zero load power in Search mode	12 W	10 / 10 / 15 W	15 W
<b>CHARGER</b>			
Charge voltage 'absorption' (V DC)	57,6 V	14,4 / 28,8 / 57,6 V	57,6 V
Charge voltage 'float' (V DC)	55,2 V	13,8 / 27,6 / 55,2 V	55,2 V
Storage mode (V DC)	52,8 V	13,2 / 26,4 / 52,8 V	52,8 V
Charge current house battery (A) (4)	35 A	200 / 120 / 70 A	140 A
Charge current starter battery (A)	4 A (12V and 24V models only)		
Battery temperature sensor	Yes		
<b>GENERAL</b>			
Auxiliary output (5)	32 A	50 A	50 A
Programmable relay (6)	3x		
Protection (2)	a-g		
VE.Bus communication port	For parallel, split phase and three phase operation, remote monitoring and system integration		
General purpose com. port	2x		
Remote on-off	Yes		
Common Characteristics	Operating temp.: -40 to +65°C Humidity (non-condensing): max. 95%		
<b>ENCLOSURE</b>			
Common Characteristics	Material & Colour: aluminium (blue RAL 5012) Protection category: IP 21		
Battery-connection	Four M8 bolts (2 plus and 2 minus connections)		
120 V AC-connection	Screw terminals 13 mm <sup>2</sup> (6 AWG)	Bolts M6	
Weight (kg)	42 lb 19 kg	75 / 66 / 66 lb 34 / 30 / 30 kg	128 lb 58 kg
Dimensions (hwxwd)	14.3 x 10.2 x 8.6 inch	18,5 x 14,0 x 11,2 inch	470 x 350 x 280 mm
	362 x 258 x 218 mm	17,5 x 13,0 x 9,6 inch	444 x 328 x 240 mm
		17,5 x 13,0 x 9,6 inch	444 x 328 x 240 mm
<b>STANDARDS</b>			
Safety	EN-IEC 60335-1, EN-IEC 60335-2-29, EN-IEC 62109-1		
Emission, Immunity	EN 55014-1, EN 55014-2, EN-IEC 61000-3-2, EN-IEC 61000-3-3, IEC 61000-6-1, IEC 61000-6-2, IEC 61000-6-3		
Road vehicles	12V and 24V models: ECE R10-5		
Anti-islanding	See our website		
1) Can be adjusted to 60 HZ; 120 V 60 Hz on request			
2) Protection key:	3) Non-linear load, crest factor 3:1		
a) output short circuit	4) Up to 25°C ambient		
b) overload	5) Switches off when no external AC source available		
c) battery voltage too high	6) Programmable relay that can a.o. be set for general alarm,		
d) battery voltage too low	DC under voltage or genset start/stop function		
e) temperature too high	AC rating: 230 V / 4 A		
f) 120 VAC on inverter output	DC rating: 4 A up to 35 VDC, 1 A up to 60 VDC		
g) input voltage ripple too high			



### Digital Multi Control Panel

A convenient and low cost solution for remote monitoring, with a rotary knob to set PowerControl and PowerAssist levels.



### VE.Bus Smart Dongle

Measures battery voltage and temperature and allows monitoring and control of Multis and Quattros with a smartphone or other Bluetooth enabled device.



### Computer controlled operation and monitoring

Several interfaces are available:



### Color Control GX and other GX devices

Monitoring and control. Locally, and also remotely on the [VRM Portal](#).



### MK3-USB VE.Bus to USB interface

Connects to a USB port ([see 'A guide to VEConfigure'](#))



### VE.Bus to NMEA 2000 interface

Connects the device to a NMEA2000 marine electronics network. See the [NMEA2000 & MFD integration guide](#)



### BMV-712 Smart Battery Monitor

Use a smartphone or other Bluetooth enabled device to:

- customize settings,
- monitor all important data on single screen,
- view historical data, and to update the software when new features become available.



Blue Smart IP22  
12/30 (3)



Grafik ekran



Geçmiş  
ekranlarından biri

### Bluetooth Smart

Voltaj ve akımı izlemek, ayarları değiştirmek ve yeni özellikler kullanıma sunulduğunda şarj cihazını güncellemek için kablosuz çözüm.

### Yüksek verimlilik

%94'e varan verimlilikleriyle bu şarj cihazları endüstri standardıyla karşılaştırıldığında dört kata kadar daha az ısı üretirler.

Akü tamamen şarj olunca güç tüketimi 0,5 Watt'ın altına kadar düşer, bu da endüstri standardından beş-on kat daha iyi bir değerdir.

### 6 kademeli uyarlanabilir şarj algoritması: test - yoğun - emilim - revizyon - yüzdürme - depolama

Blue Smart Şarj Cihazı, mikro işlemci kontrollü bir "adaptif" akü yönetimi özelliği içerir. Adaptif özelliği, şarj sürecini akünün kullanıma biçimine göre otomatik olarak optimize eder.

### Tamamen programlanabilir şarj algoritması

Emilim, Yüzdürme ve Depolama voltajlarının yanı sıra Revizyon ayarı ve sıcaklık telafi değeri Bluetooth uygulamasıyla programlanabilir.

Uzman modunu açtıktan sonra uygulama, şarj algoritması tarafından kullanılan tüm parametre ve süre limitlerinin pratikte değiştirilmesini sağlar.

### Depolama Modu: Akü kullanılmadığında daha az bakım ve daha az eskime

Depolama modu, akü 24 saat boyunca deşarj işlemine tabi tutulmadığında devreye girer. Depolama modunda minimum voltaj 2,2 V/hücre (12 V akü için 13,2 V) değerine düşürülerek, pozitif plakaların gazlanması ve korozyonu en düşük seviyeye indirilir. Voltaj haftada bir emilim seviyesine yükseltilecek akünün "eşitlenmesi" sağlanır. Bu özellik, elektrolit tabakalaşmasını ve erken akü arızalarının en önemli sebeplerinden biri olan sülfatlanmayı önler.

### Li-iyon aküleri de şarj eder

Li-iyon aküler basit bir bulk - emilim - yüzdürme algoritmasıyla şarj edilir.

### Tam boşalmış akü geri kazanım fonksiyonu

Akü sıfır volta kadar boşalmış olsa bile şarjı başlatır.

Dahili bağlantı kesme fonksiyonuyla tam boşalmış bir Li-iyon aküye yeniden bağlanır.

### GECE ve DÜŞÜK ayarı

GECE ve DÜŞÜK modunda, çıkış akımı nominal çıkışın maks. %50'sine düşürülür ve şarj cihazı tamamen sessiz çalışır. GECE modu 8 saat sonra otomatik olarak kapanır. DÜŞÜK modu manuel olarak kapatılabilir.

### Aşırı ısınmaya karşı korumalı

Çıkış akımı sıcaklık 50°C'ye çıkana kadar düşmeyi sürdürür ancak Blue Power şarj cihazı arıza yapmaz.

### Durum göstergesi için on bir LED ışığı

Şarj algoritması: TEST / YOĞUN / EMİLİM / REVİZYON / YÜZDÜRME / DEPOLAMA / HAZIR.

Ayar için MOD düğmesi: NORMAL (14,4 V) / YÜKSEK (14,7 V) / REVİZYON / LI-HON.

### Kırk döngümlü geçmiş kaydı

Geçmiş ekranında şarj cihazının kullanım ömrüne ilişkin geçmiş kullanım verileri ve son 40 şarj döngüsü için detaylı istatistikler bulunur.

### VE.Smart Networking

VE.Smart Network, Bluetooth Smart kullanarak Victron ürünleri arasında kablosuz cihazlar arası (D2D) iletişim kurulmasını sağlayan ağdır.

### İsteğe bağlı akü voltajı ve sıcaklık telafisi ve akım algılama

VE.Smart Network şarj sürecini optimize etme olanağı sağlar: Akü voltajı ve sıcaklığını bir ya da daha fazla şarj cihazına iletmek için Smart Battery Sense, Smart Battery Monitor ya da SmartShunt kullanılır. Smart Battery Monitor ya da SmartShunt akü akımını iletmek için de kullanılır.

### Senkronize paralel şarj

Bir aküyü tek bir büyük şarj cihazı gibi şarj etmesi için VE.Smart ağında on adede kadar akü şarj cihazı senkronize edin. Şarj cihazları kendi aralarındaki şarj algoritmasını senkronize ederler. Eş zamanlı olarak bir şarj durumundan diğerine, örneğin yoğun emilime geçiş yaparlar.

Senkronize paralel şarjın birkaç ilginç avantajı vardır:

- Yedeklilik: bir şarj cihazı herhangi bir nedenle durursa diğer şarj cihazları çalışmaya devam eder.
- Esneklik: daha fazla akım gerektiğinde ağa bir şarj cihazı ekleyebilirsiniz.
- Maliyet: birkaç düşük güçlü şarj cihazı genel olarak tek bir yüksek güçlü şarj cihazından daha az maliyet çıkarır.
- Kurulum: birkaç düşük güçlü şarj cihazını sınırlı bir alana kurmak daha kolay olabilir.

Blue Smart IP22 Şarj Cihazı	12 V, 1 çıkış 15 / 20 / 30 A	12V, 3 çıkış 15 / 20 / 30 A	24 V, 1 çıkış 8 / 12 / 16 A	24 V, 3 çıkış 16 A
Giriş gerilimi aralığı	180 – 265 VAC		180 – 265 VAC	
Şarj akımı, normal mod	15 / 20 / 30 A		8/12/16 A	
Şarj akımı, GECE veya DÜŞÜK	7,5 / 10 / 15 A		4 / 6 / 8 A	
Verimlilik	%93		%94	
Beklemede güç tüketimi	0,5 W		0,5 W	
Frekans	45 – 65 Hz		45 – 65 Hz	
Çıkış sayısı	1	3	1	3
Şarj voltajı "emilim"	Normal: 14,4 V	Yüksek: 14,7 V Li-ion: 14,2 V	Normal: 28,8 V	Yüksek: 29,4 V Li-ion: 28,4 V
Şarj voltajı "yüzdürme"	Normal: 13,8 V	Yüksek: 13,8 V Li-ion: 13,5 V	Normal: 27,6 V	Yüksek: 27,6 V Li-ion: 27,0 V
Şarj voltajı "depolama"	Normal: 13,2 V	Yüksek: 13,2 V Li-ion: 13,5 V	Normal: 26,4 V	Yüksek: 26,4 V Li-ion: 27,0 V
Şarj algoritması	6 aşamalı adaptif			
Güç kaynağı olarak kullanılabilir	Evet			
Koruma	Akü ters polarite (sigorta)		Çıkış kısa devresi	Aşırı sıcaklık
Çalışma sıcaklığı aralığı	-40 ila +60 °C (40 °C'ye kadar tam güç çıkışı)			
Nem (yoğuşmasız)	Maks. %98			
<b>MUHAFAZA</b>				
Malzeme ve Renk	Alüminyum (mavi RAL 5012)			
Akü bağlantısı	Vidalı terminaller 16 mm <sup>2</sup> / AWG6			
230 VAC bağlantısı	CEE 7/7, BS 1363 fişli (UK) ya da AS/NZS 3112 fişli (AU/NZ) 1,5 metre kablo			
Koruma kategorisi	IP22			
Ağırlık	1,3 kg			
Boyutlar (y x g x d)	235 x 108 x 65 mm			
<b>STANDARTLAR</b>				
Güvenlik	EN 60335-1, EN 60335-2-29			
Emisyon	EN 55014-1, EN 61000-6-3, EN 61000-3-2			
Bağışıklık	EN 55014-2, EN 61000-6-1, EN 61000-6-2, EN 61000-3-3			
Otomotiv	ECE R10-5			



**Smart Battery Sense**

Sıcaklık ve voltaj telafili şarj olanağı sağlar.



**BMV-712 Smart Battery Monitor**

**BMV-712 Smart Battery Monitor** veya **SmartShunt** sıcaklık ve voltaj telafili şarj olanağı sağlar.

Akü şarj akımı bilgisi, örneğin ayarlı bir akü dip akımında emilim şarjından yüzdürme şarjına geçiş için kullanılabilir.



**SmartShunt**

#### Notlar

1. The VE.Smart Network özelliği tüm IP22 şarj cihazlarında HQ2024xxxxx ve sonrası seri numaralarıyla etkin durumdadır.
2. Farklı akım derecelerine sahip modeller paralel bağlanarak senkronize edilebilir.

## Blue Smart IP67 Şarj Cihazı



Blue Smart IP67 Şarj Cihazı 12/25



### Bluetooth Smart özelliği

Blue Smart IP67 Şarj Cihazı, voltaj ve akımı izlemek, ayarları değiştirmek ve yeni özellikler kullanıma sunulduğunda şarj cihazını güncellemek için kablosuz çözümdür. Bluetooth ile, IP67 şarj cihazının fonksiyonları geliştirilmiş ve IP22 ve IP65 şarj cihazlarımızın fonksiyonlarına benzer hale getirilmiştir.

### Tamamen kapalı: su geçirmez, darbelerle dayanıklı ve tutuşmaya karşı korumalı

Su, yağ veya kir, Blue Smart IP67 Şarj Cihazında hasara sebep olmaz. Kaplama, dökme alüminyumdan imal edilmiştir ve elektronik parçalar reçineyle kaplanmıştır.

### Bugüne kadar elde edilen en yüksek verimlilik

Yeni bir endüstri standardı belirleniyor: %92'ye varan verimlilikleriyle, bu şarj cihazları 3-4 kata kadar daha az ısı tüketir. Akü tamamen şarj olunca güç tüketimi, endüstri standardından 5-10 kat daha iyi bir değer olan 1 Watt'ın altına kadar düşer.

### 5 kademeli uyarlanabilir şarj algoritması: bulk - absorption - revizyon - float - depolama

Blue Smart Şarj Cihazı, mikro işlemci kontrollü bir "adaptif" akü yönetimi özelliği içerir. "Adaptif" özelliği, akünün kullanıma biçimine göre şarj etme işlemini otomatik olarak optimize eder.

### Depolama Modu: Daha az bakım ve akü kullanılmadığında daha az eskime

Depolama modu- akü 24 saat boyunca deşarj işlemine tabi tutulmadığında devreye girer Depolama modunda float voltajı 2,2 V/hücre (12 V akü için 13,2 V) değerine düşürülerek, pozitif plakaların gazlanması ve korozyonu en düşük seviyeye indirilir. Voltaj haftada bir absorption seviyesine yükseltilerek, akünün "eşitlenmesi" sağlanır. Bu özellik, elektrolit sınıflandırmasını ve erken akü arızalarının en önemli sebeplerinden biri olan sülfatlanmayı önler.

### Li-iyon aküleri de şarj eder

Li-iyon aküler basit bir bulk - emilim - yüzdürme algoritmasıyla şarj edilir.

### Tam boşalmış akü geri kazanım fonksiyonu

Akü sıfır volta kadar boşalmış olsa bile şarjı başlatır.

Dahili bağlantı kesme fonksiyonuyla tam boşalmış bir Li-iyon aküye yeniden bağlanır.

### Aşırı ısınmaya karşı korumalı

Makine odası gibi sıcak ortamlarda kullanılabilir. Çıkış akımı sıcaklık 60°C'ye çıkana kadar düşmeyi sürdürür, ancak şarj cihazı arıza yapmaz.

### Durum göstergesi için iki LED ışığı

Sarı LED: bulk şarj (hızla yanıp söner), absorption (yavaşça yanıp söner), float (sabit yanar), depolama (yanmaz)  
Yeşil LED: güç açık

Blue Smart IP67 Şarj Cihazı	12/7	12/13	12/17	12/25	24/5	24/8	24/12
Giriş voltajı aralığı ve frekans	180-265 VAC 45-65 Hz						
Verimlilik	%93	%93	%95	%95	%94	%96	%96
Beklemede güç tüketimi	0,5W						
Şarj voltajı "absorption"	Normal: 14,4V Yüksek: 14,7V Li-ion: 14,2V			Normal: 28,8V Yüksek: 29,4V Li-ion: 28,4V			
Şarj voltajı "float"	Normal: 13,8V Yüksek: 13,8V Li-ion: 13,5V			Normal: 27,6V Yüksek: 27,6V Li-ion: 27,0V			
Şarj voltajı "depolama"	Normal: 13,2V Yüksek: 13,2V Li-ion: 13,5V			Normal: 26,4V Yüksek: 26,4V Li-ion: 27,0V			
Şarj akımı, normal mod	7A	13A	17A	25A	5A	8A	12A
Şarj akımı, DÜŞÜK	2A	4A	6A	10A	2A	3A	4A
Şarj algoritması	5 aşamalı adaptif						
Güç kaynağı olarak kullanılabilir	evet						
Koruma	Akü ters polarite (sigorta)			Çıkış kısa devresi		Aşırı sıcaklık	
Çalışma sıcaklığı aralığı	-20 ila +60°C (40°C'ye kadar tam güç çıkışı)				40°C üzerinde °C başına %3 düşüş		
Nem	%100'e kadar						
Başlangıç kesme opsiyonu (Si) (sadece 12/25 ve 24/12 modeller)	Kısa devre korumalı, akım sınırı 0,5 A Çıkış voltajı: ana çıkıştan maksimum bir volt daha düşük						
<b>MUHAFAZA</b>							
Malzeme ve Renk	alüminyum (mavi RAL 5012)						
Akü bağlantısı	1.5 metre siyah-kırmızı kablo						
230 V AC bağlantısı	CEE 7/7 priz içeren 1.5 metre kablo						
Koruma kategorisi	IP67						
Ağırlık (kg)	1,8	1,8	2,4	2,4	1,8	2,4	2,4
Boyutlar (mm cinsinden y x g x d)	85 x 211 x 60	85 x 211 x 60	99 x 219 x 65	99 x 219 x 65	85 x 211 x 60	99 x 219 x 65	99 x 219 x 65
<b>STANDARTLAR</b>							
Güvenlik	EN 60335-1, EN 60335-2-29						
Emisyon Bağılıklığı	EN 55014-1, EN 61000-6-3, EN 61000-3-2						
Otomotiv Direktifi	EN 55014-2, EN 61000-6-1, EN 61000-6-2, EN 61000-3-3						



# Blue Smart Şarj Cihazı

IP65

Profesyonellerin tercihi

5  
YIL

GARANTİ SÜRESİ



- Otomatik güç besleme fonksiyonu
- Yedi adımlı akıllı şarj algoritması
- Suya, toza ve kimyasal maddelere dayanıklı
- Tamamen boşalmış "ölü" akülerin geri kazanımı
- Aşırı soğuk hava performansı: -30°C'ye kadar
- Akü ömrünü artıran diğer özellikler
- Daha küçük aküleri şarj etmek için düşük güç modu
- **Li-ion** akü modu
- **Bluetooth Smart** ile kurulum ve yapılandırma, voltaj ve akım okuma





**Dahil olan bileşenler**

Bağlantı kelepçeleri



M8 delikli konektör

Blue Smart IP65 Şarj Cihazı	6 V/12 V - 1,1 A	12 V - 4/5/7/10/15/25 A	24 V - 5/8/13 A
Giriş voltajı ve frekans aralığı	100 - 250 VAC   45 - 65 Hz		230 VAC
Verimlilik	%82	%94	%95
Beklemede güç tüketimi	<0,5 W		0,5 W
Minimum akü voltajı	Şarj etmeye 0 V kadar düşük değerlerden başlar		
Şarj voltajı "absorption"	Normal: 7,2 V   14,4 V Yüksek: 7,35 V   14,7 V Lityum-iyon: 7,1 V   14,2 V	Normal: 14,4 V Yüksek: 14,7 V Lityum-iyon: 14,2 V	Normal: 28,8 V Yüksek: 29,4 V Lityum-iyon: 28,4 V
Şarj voltajı "float"	Normal: 6,9 V   13,8 V Yüksek: 6,9 V   13,8 V Lityum-iyon: Devre dışı	Normal: 13,8 V Yüksek: 13,8 V Lityum-iyon: 13,5 V	Normal: 27,6 V Yüksek: 27,6 V Lityum-iyon: 27,0 V
Şarj voltajı "storage"	Normal: 6,6 V   13,2 V Yüksek: 6,6 V   13,2 V Lityum-iyon: 6,75 V   13,5 V	Normal: 13,2 V Yüksek: 13,2 V Lityum-iyon: 13,5 V	Normal: 26,4 V Yüksek: 26,4 V Lityum-iyon: 27,0 V
Şarj akımı	1,1 A	4 / 5 / 7 / 10 / 15 / 25 A	5 / 8 / 13 A
Düşük akım modu	0,5 A	2 / 2 / 2 / 3 / 4 / 10 A	2 / 3 / 4 A
Sıcaklık dengeleme (sadece kurşun-asit aküler)	8 mV/°C   16 mV/°C	16 mV/°C	32 mV/°C
Güç kaynağı modu	Evet		
Geri akım drenajı	0,1 Ah/ay (140 uA)	0,7 Ah/ay (1 mA)	
Koruma	Ters polarite, Çıkış kısa devresi, Aşırı sıcaklık		
Çalışma sıcaklığı aralığı	-30 - +50 °C (30 °C'ye varan tam anma çıkışı)	-40 - +60 °C (30 °C'ye varan tam anma çıkışı) (kablolar düşük sıcaklıkta esnekliğini korur)	
Nem (yoğuşmasız)	Maks. %95		
Şarj algoritması	7 aşamalı uyarlamalı		
Bluetooth	-4dBm, 2402 - 2480 MHz		
<b>MUHAFAZA</b>			
Akü bağlantısı	1,5 metre siyah ve kırmızı kablo		
230 V AC bağlantısı	CEE 7/16 veya AS/NZS 3112 fişli 1,5 m kablo	CE 7/16, CE 7/17, BS 1363 fişli (BK) veya AS/NZS 3112 fişli 1,5 m kablo	
Koruma kategorisi	IP65 (su sıçramalarına ve toza karşı dayanıklılık)		
Ağırlık	0,4 kg	IP65 12 V 25 A 24 V 13 A: 1,9 kg Diğer: 0,9 kg	
Boyutlar (y x g x d)	38 x 64 x 153 mm	IP65s 12 V 4/5 A: 45 x 81 x 182 mm IP65 12 V 7 A 24 V 5 A: 47 x 95 x 190 mm IP65 12 V 10/15 A 24 V 8 A: 60 x 105 x 190 mm IP65 12 V 25 A 24 V 13 A: 75 x 140 x 240 mm	
<b>STANDARTLAR</b>			
Güvenlik	EN 60335-1, EN 60335-2-29		
Emisyon	EN 55014-1, EN 61000-6-3, EN 61000-3-2		
Bağışıklık	EN 55014-2, EN 61000-6-1, EN 61000-6-2, EN 61000-3-3		


**victron energy**  
BLUE POWER

[www.victronenergy.com](http://www.victronenergy.com)

Müşteri desteği: [sales@victronenergy.com](mailto:sales@victronenergy.com)

Şarj Aleti ve Aksesuarlar İçin Taşıma Çantası



Duvar Bağlantısı



Lastik tampon

**İsteğe bağlı bileşenler**

Sigortalı bağlantı kelepçeleri



Sigortalı M6 ya da M8 delikli konektörler



2 m uzatma kablosu



Autoplug



MagCode Power Clip 12V










Akü gösterge paneli



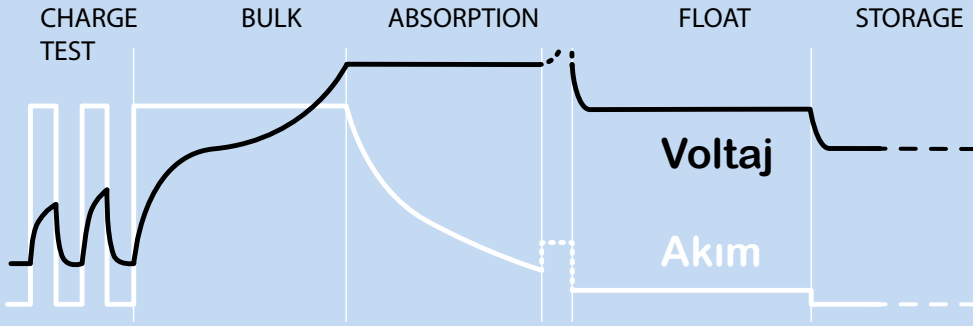
M8 delikli konektör akü göstergesi

## IP65 - Şarj Cihazı Kullanım Kılavuzu

	6/12V			12V			24V		
	1.1 A Akü boyutu Ah 20 - 50 Ah	4 & 5 A 20 - 50 Ah	7 A 20 - 70 Ah	10 A 30 - 100 Ah	15 A 50 - 150 Ah	25 A 80 - 250 Ah	5 A 20 - 50 Ah	8 A 30 - 80 Ah	13 A 50 - 130 Ah
<b>IP65 Şarj Cihazınız »</b>	6/12-1.1	12/4 & 5	12/7	12/10	12/15	12/25	24/5	24/8	24/13
	●	●	●	●	●				
	●	●	●	●	●				
<b>KLASİK</b> 	●	●	●	●	●	●			
<b>MODERN</b> 	●	●	●	●	●	●			
	●	●	●	●	●	●	●	●	●
							●	●	●
	●	●	●	●	●	●	●	●	●

**Önerilen**  
 ● Bu tür bir akü için en iyi şarj cihazıdır. Akü en verimli şekilde şarj edilecektir.

**UYGUNDUR**  
 ● Bu şarj cihazı bu akü için kullanılabilir. Aküyü şarj etmek, önerilen bir şarj cihazını kullanmaya kıyasla daha uzun sürebilir.



### Ultra yüksek verimli "yeşil" akü şarj cihazı

%95'e varan verimlilikleriyle bu şarj cihazları endüstri standardıyla karşılaştırıldığında 4 kata kadar daha az ısı üretirler. Akü tamamen şarj olunca güç tüketimi 0,5 Watt'ın altına kadar düşer, bu da endüstri standardından 5-10 kat daha iyi bir değerdir.

### Dayanıklı, güvenli ve sessiz

- Elektronik bileşenlerde düşük termal gerilim.
- Toz, su ve kimyasal madde girişine karşı koruma.
- Aşırı ısınmaya karşı koruma: sıcaklık değeri 60°C'ye çıkana kadar çıkış akımı azalacak; ancak şarj cihazı çalışmaya devam edecektir.
- Şarj cihazları tamamen sessizdir: soğutma fanı ya da başka hareketli parçalar yoktur.

### Rejenerasyon

Yetersiz bir şekilde şarj edilmiş ya da günler ve haftalar boyunca şarj edilmeden bırakılmış bir kurşun-asit akü, sülfatlaşma nedeniyle bozulacaktır. Zamanında fark edilirse sülfatlaşma aküyü düşük akım ile daha yüksek bir voltaja kadar şarj ederek kısmi olarak kurtarılabilir.

### Tamamen boşalmış aküler için geri kazanım fonksiyonu

Çoğu ters polarite korumalı şarj cihazı, sıfır veya neredeyse sıfır Volt değerindeki bir aküyü algılamayacak ve bu nedenle şarj etmeyecektir. Diğer yandan **Blue Smart IP65 Şarj Cihazı**, düşük akımlı tamamen oşalmış bir aküyü yeniden şarj etmeye ve akü bağlantıları üzerinden yeterli voltaj değeri geldiğinde normal şarj işlemine devam etmeye çalışacaktır.

## VictronConnect uygulaması

Akıllı telefonunuz üzerinden **Blue Smart IP65 Şarj Cihazı** kurun, yapılandırın ve değerleri okuyun.

Şarj cihazı ve akünüzün durumunu görüntüleyebilir ve hatta VictronConnect uygulamasını kullanarak şarj cihazınızın işlevlerini kontrol edebilirsiniz. Ekranınızda voltaj ve akım okumaları varsayılan olarak mevcuttur.

iOS ve Android cihazlarınıza uygulamayı indirmek için:



STORAGE

REFRESH

STORAGE



1 hafta

OPT. RECONDITION

## Depolama modu: pozitif plakalarda düşük korozyon

Emilim süresini takip eden düşük yüzdürme şarj voltajı dahi ızgara korozyonuna neden olabilir. Bu nedenle akü, şarj cihazına 48 saatten daha uzun süre bağlı kaldığında şarj voltajını daha da azaltmak gerekir.

## Sıcaklığı dengeleyen şarj

Kurşun-asit akünün ideal şarj voltajı, sıcaklıkla ters orantılı olarak değişir. **Blue Smart IP65 Şarj Cihazı**, test aşaması boyunca ortam sıcaklığını ölçer ve şarj süresince sıcaklığı dengeler. Yüzdürme ya da depolama sırasında şarj cihazı düşük akım modundayken sıcaklık tekrar ölçülür.

Bu nedenle soğuk veya sıcak ortam için özel ayarlara gerek yoktur.

## Li-ion akü modu

**Blue Smart IP65 Şarj Cihazı**, Li-ion (LiFePO<sub>4</sub>) aküler için voltaj koruması sıfırlama özelliği ile otomatik Li-ion ile özel bir şarj algoritması kullanır.


**Phoenix Smart 12/50 (1+1)**

**Phoenix Smart 12/50 (3)**

### Bluetooth Özellikli Akıllı Cihazlarla Uyumlu

Bluetooth özellikli her akıllı telefon, tablet ya da cihaz, ayarları izlemek, değiştirmek ve yeni yazılım özellikleri geldiğinde şarj aletini güncellemek için kullanılabilir.

### Phoenix Smart (1+1): 2 akü ünitesini şarj eden iki çıkış

Yaklaşık 3 A ile sınırlı ve daha düşük bir çıkış voltajına sahip ikinci çıkış, marş aküsünü şarj etmeye yöneliktir.

### Phoenix Smart (3): 3 akü ünitesini şarj eden üç tam akım çıkışı

Her çıkış tam çıkış akımı sağlayabilir. Ancak 3 çıkışın toplamı hiçbir zaman şarj cihazının akım derecesini aşamaz.

### Otomatik voltaj dengeleme

DC akımı arttığında şarj aleti çıkış voltajını bir miktar artırarak DC kablolarındaki voltaj düşüşünü dengeler. Ayrıntılar için lütfen kullanım kılavuzuna bakınız.

### 5 kademeli uyarlanabilir şarj algoritması: bulk - absorption - yenileme - değişken - depolama

Phoenix Akıllı Şarj Aleti, farklı akü tiplerine uyacak şekilde önceden ayarlanabilen son derece ünlü "uyarlanabilir" akü yönetimi sistemimizi içerir. "Uyarlanabilir" olma özelliği, şarj sürecini akünün kullanıma biçimine göre otomatik olarak optimize eder.

### Doğru şarj miktarı: değişken absorption süresi

Sadece düşük deşarj işlemlerinin yapıldığı durumlarda (örneğin, kıyı elektrigiğine bağlı bir yatta), absorption süresi akünün aşırı şarj olmasını engellemek için kısa tutulur. Derin deşarjdan sonra, absorption süresi akünün tamamen tekrar şarj edilebilmesini sağlamak için otomatik olarak artırılır.

### Aşırı gazlandırmaya bağlı hasarı önleme: BatterySafe modu (bkz. şekil 2)

Bir akünün hızla şarj olması için yüksek şarj akımıyla birlikte yüksek absorption voltajı seçildiyse gazlandırma voltajına ulaşıldığında şarj aleti voltaj derecesini otomatik olarak sınırlayarak aşırı gazlanmaya bağlı hasarı önler (bkz. şekil 2'de gösterilen 14,4 V ile 15,0 V arası şarj eğrisi).

### Akü kullanılmadığında daha az bakım ve daha az eskime: Depolama modu (bkz. şekil 1 ve 2)

Depolama modu, akü 24 saat boyunca deşarj işlemine tabi tutulmadığında devreye girer. Depolama modunda minimum voltaj 2,2 V/hücre (12 V akü için 13,2 V) değerine düşürülerek, pozitif plakaların gazlanması ve korozyonu en düşük seviyeye indirilir. Voltaj haftada bir absorption seviyesine yükseltilebilir akünün "eşitlenmesi" sağlanır. Bu özellik, elektrolit tabakalaşmasını ve erken akü arızalarının en önemli sebeplerinden biri olan sülfatlanmayı önler.

### Li-ion (LiFePO<sub>4</sub>) bataryaları da şarj eder

Li-ion BMS ile şarj cihazının uzaktan kontrol portu arasına bir röle ya da açık toplayıcı optik bağlayıcı çıkış yerleştirilerek şarj cihazı açma/kapama kontrolü oluşturulabilir. Alternatif olarak Bluetooth ile akım ve voltajın tam kontrolü sağlanabilir.

### Tamamen programlanabilir şarj algoritması

Şarj algoritması Bluetooth ya da VE.Direct arayüzü aracılığıyla programlanabilir. Önceden programlanmış üç algoritma, mod tuşu ile seçilebilir (şartnameye bakınız).

### Uzaktan açma/kapama

Uzaktan açma/kapama iki terminal içerir: Uzak H ve Uzak L. H ve L arasında uzaktan açma/kapama anahtarı ya da röle kontağı bağlanabilir. Alternatif olarak, H terminali yükseltilebilir veya L terminali alçaltılabilir. Ayrıntılar için kullanım kılavuzuna bakınız.

### VE.Direct arayüz

Renk Kontrol paneli, bilgisayar ya da diğer cihazlara kablolu veri bağlantısı için. Lütfen internet sitemizdeki İndirmeler / Yazılım bölümünde bulunan VictronConnect uygulamasına bakınız.

### Programlanabilir röle

Bir alarmı ya da etkinlik bildirimini aktifleştirmek için VE.Direct arayüzü ya da Bluetooth özellikli bir cihaz kullanılarak programlanabilir.

### Aküler ve akü şarjı hakkında daha fazla bilgi edinin

Uyarlanabilir şarj cihazımızla ilgili daha fazla bilgi edinmek isterseniz internet sitemizdeki İndirmeler / Ürün bilgisi bölümüne bakınız.

Phoenix Akıllı IP43 Şarj Aleti	12 V, 2 çıkış 12/30(1+1) 12/50(1+1)	12 V, 3 çıkış 12/30(3) 12/50(3)	24 V, 2 çıkış 24/16(1+1) 24/25(1+1)	24 V, 3 çıkış 24/16(3) 24/25(3)
Giriş voltajı	230 VAC (aralık: 210 – 250 V)			
DC giriş voltajı aralığı	290 – 355 VDC			
Frekans	45-65 Hz			
Güç faktörü	0,7			
Geri akım drenajı	Bağlantısı kesik AC: < 0,1 mA AC Bağlı ve şarj cihazı uzaktan kumandası kapalı: < 6 mA			
Boşta güç tüketimi	1 W			
Verimlilik	12/30: %94 12/50: %92	12/30: %94 12/50: %92	%94	%94
Şarj gerilimi "absorption"	Normal: 14,4 V Yüksek: 14,7 V Li-ion: 14,2 V		Normal: 28,8 V Yüksek: 29,4 V Li-ion: 28,4 V	
Şarj gerilimi "float"	Normal: 13,8 V Yüksek: 13,8 V Li-ion: 13,5 V		Normal: 27,6 V Yüksek: 27,6 V Li-ion: 27,0 V	
Depolama modu	Normal: 13,2 V Yüksek: 13,2 V Li-ion: 13,5 V		Normal: 26,4 V Yüksek: 26,4 V Li-ion: 27,0 V	
Tamamen programlanabilme özelliği	Evet, Bluetooth ve/veya VE.Direct ile			
Şarj akımı ev aküsü	30 / 50 A	30 / 50 A	16 / 25 A	16 / 25 A
Düşük akım modu	15 / 25 A	15 / 25 A	8 / 12,5 A	8 / 12,5 A
Şarj akımı marş aküsü	3 A (yalnızca 1+1 çıkışlı modeller)			
Şarj algoritması	5 aşamalı ayarlamalı			
Koruma	Akü ters polarite (sigorta, kullanıcı erişiminde değil) / Çıkış kısa devresi / Aşırı sıcaklık			
Güç kaynağı olarak kullanılabilir	Evet, çıkış voltajı Bluetooth ve/veya VE.Direct aracılığı ile ayarlanabilir			
Çalışma sıcaklığı aralığı	-20 - +60°C (0 - 140°F) 40°C'ye kadar olan anma çıkış gücü 60°C'de %20 oranında doğrusal azaltıma gider			
Nem (yoğuşmasız)	maks. %95			
Röle (programlanabilir)	DC derecesi: 28 VDC'ye kadar 5 A			
Paralel işletim	Evet (senkronize değil)			
<b>MUHAFAZA</b>				
Malzeme ve Renk	alüminyum (mavi RAL 5012)			
Akü bağlantısı	Vidalı terminaller 16 mm <sup>2</sup> (AWG6)			
AC bağlantısı	IEC 320 C14 tutma klipsli giriş noktası (Farklı ülkeler için farklı girişlere sahip AC kablosu ayrıca sipariş edilmelidir)			
Koruma kategorisi	IP43 (elektronik bileşenler), IP22 (bağlantı bölgesi)			
Ağırlık kg (lb)	3,5 kg			
Boyutlar (yxgxd)	180 x 249 x 100 mm (7,1 x 9,8 x 4,0 inç)			
<b>STANDARTLAR</b>				
Güvenlik	EN 60335-1, EN 60335-2-29			
Emisyon	EN 55014-1, EN 61000-6-3, EN 61000-3-2			
Bağışıklık	EN 55014-2, EN 61000-6-1, EN 61000-6-2, EN 61000-3-3			
Otomotiv Direktifi	E5-10R			
Titreşim	IEC68-2-6:10-150Hz/1.0G			



**Tutma klipsi**  
(dahil)



**AC kablosu**  
(ayrıca sipariş edilmeli)

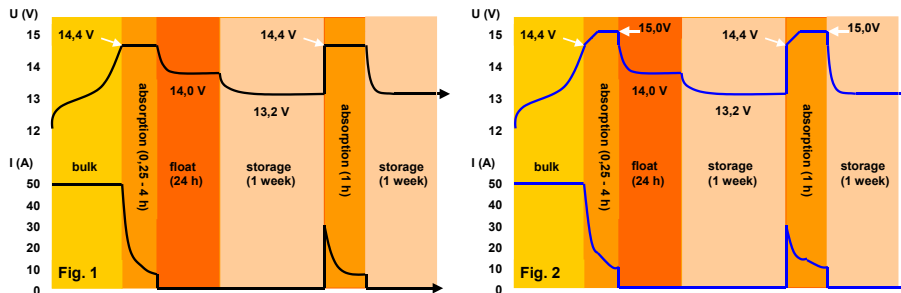
**Fiş seçenekleri:**

Avrupa: CEE 7/7

Birleşik Krallık: BS 1363

Avustralya/Yeni Zelanda: AS/NZS 3112

**Şarj eğrisi: gazlanma voltajına kadar (şekil 1) ve gazlanma voltajını aşarak (şekil 2)**



## Phoenix Akü Şarj Cihazı



Phoenix Şarj Cihazı  
12 V 30 A



Phoenix Şarj Cihazı  
24 V 25 A

### 4 kademeli uyarlanabilir şarj özellikleri: toplu - emilim - değişken - depolama

Phoenix Şarj Cihazı, farklı akü tiplerine uyacak şekilde ayarlanabilecek mikro işlemci kontrollü bir "adaptif" akü yönetimi özelliği içerir. "Adaptif" özelliği, akünün kullanıma biçimine göre işlemi otomatik olarak optimize eder.

### Doğru şarj miktarı: değişken emilim süresi

Sadece düşük deşarj işlemlerinin yapıldığı durumlarda (örneğin, kıyı gücüne bağlı bir yatta), emilim süresi akünün aşırı şarj olmasını engellemek için kısa tutulur. Derin deşarjdan sonra, emilim süresi akünün tamamen tekrar şarj edilmesini sağlamak için otomatik olarak artırılır.

### Aşırı gazlandırmaya bağlı hasarı önleme: BatterySafe modu (aşağıdaki şekil 2'ye bakın)

Bir akünün hızla şarj olması için, yüksek şarj akımıyla birlikte yüksek emilim voltajı seçildiyse, Phoenix Şarj Cihazı gazlandırma voltajına ulaşıldığında voltaj derecesini otomatik olarak sınırlayarak aşırı gazlandırma sonucunu gerçekleştirebilecek hasarı önler (bkz. aşağıdaki şekil 2'de gösterilen 14,4 V ile 15,0 V arası şarj eğrisi).

### Daha az bakım ve akü kullanılmadığında daha az eskime: Depolama modu (aşağıdaki şekil 1 ve 2'ye bakın)

Depolama modu- akü 24 saat boyunca deşarj işlemine tabi tutulmadığında devreye girer. Depolama modunda değişken voltaj 2,2 V/hücre (12 V akü için 13,2 V) değerine düşürülerek, pozitif plakaların gazlanması ve korozyonu en düşük seviyeye indirilir. Voltaj haftada bir emilim seviyesine yükseltilerek, akünün "eşitlenmesi" sağlanır. Bu özellik, elektrolit sınıflandırmasını ve erken akü arızalarının en önemli sebeplerinden biri olan sülfatlanmayı önler.

### Akü ömrünü uzatmak için: sıcaklık telafisi

Tüm Phoenix Şarj Cihazları, bir akü sıcaklık sensörüyle birlikte sunulur. Bağlandığı zaman, şarj voltajı artan akü sıcaklığına paralel olarak otomatik olarak düşer. Bu özellik, özellikle sızdırmaz aküler için ve/veya önemli oranda akü sıcaklığı dalgalanmaları beklendiğinde önerilir.

### Akü voltajı algılama

Kablo rezistansına bağlı olarak voltaj kaybını dengelemek için, Phoenix Şarj Cihazlarında akünün her zaman doğru şarj voltajını almasını sağlayan bir voltaj algılama özelliği bulunmaktadır.

### Üniversal 90-265 V AC giriş voltajı aralığı ve ayrıca DC besleme için de uygundur (AC-DC ve DC-DC çalışma)

Şarj cihazları, 90-400 V DC besleme kabul eder.

### Bilgisayar arabirimi

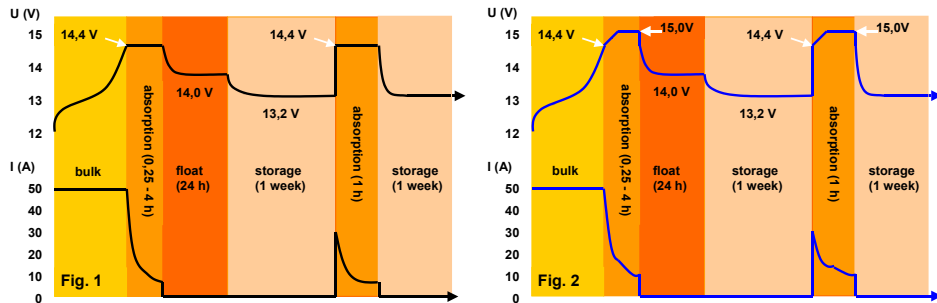
Her Phoenix Şarj Cihazı, RS-485 veri portu aracılığıyla bir bilgisayarla iletişim kurmaya hazırdır.

[www.victronenergy.com](http://www.victronenergy.com) internet sitemizden ücretsiz indirebileceğiniz VECOnfigure yazılımımız ve data link MK2-USB ile birlikte (aksesuarlara bakın) invertörlerin tüm parametreleri özelleştirilebilir.

### Aküler ve akülerin şarj edilmeleri hakkında daha fazla bilgi edin

Aküler ve akülerin şarj edilmeleri hakkında daha fazla bilgi almak için lütfen "Energy Unlimited" (Sınırsız Enerji) kitabımıza bakın (Victron Energy'den ücretsiz olarak alınabilir ve [www.victronenergy.com](http://www.victronenergy.com) adresinden indirilebilir). Adaptif şarj hakkında daha fazla bilgi için lütfen internet sitemizdeki Teknik Bilgi bölümüne bakın.

### Şarj eğrileri: gazlanma voltajına kadar (şekil 1) ve gazlanma voltajının üzerinde (şekil 2)



Phoenix Şarj Cihazı	12/30	12/50	24/16	24/25
Giriş voltajı aralığı (V AC)	90-265			
Giriş voltajı aralığı (V CD)	90-400			
Frekans (Hz)	45-65			
Güç faktörü	1			
Şarj voltajı "emilim" (V DC)	14,4	14,4	28,8	28,8
Şarj voltajı "değişken" (V DC)	13,8	13,8	27,6	27,6
Depolama modu (V DC)	13,2	13,2	26,4	26,4
Şarj akımı ev aküsü (A) (2)	30	50	16	25
Şarj akımı marş aküsü (A)	4	4	4	4
Şarj özelliği	4 aşamalı adaptif			
Akü kapasitesi (Ah)	100-400	200-800	100-200	100-400
Sıcaklık sensörü	√	√	√	√
Güç kaynağı olarak kullanılabilir	√	√	√	√
Zorla soğutma	√	√	√	√
Koruma (1)	a,b,c,d			
Çalışma sıcaklığı aralığı	-20 ila 60 °C (0 - 140 °F)			
Nem (yoğuşmasız)	maks. %95			
<b>MUHAFAZA</b>				
Malzeme ve Renk	alüminyum (mavi RAL 5012)			
Akü bağlantısı	M6 çiviler			
AC bağlantısı	Vidalı kelepçe 4 mm <sup>2</sup> (AWG 11)			
Koruma kategorisi	IP 21			
Ağırlık-kg (lbs)	3,8 (8)			
Boyutlar (mm ve inç cinsinden yxgxd)	350x200x108 mm (13,8x7,9x4,3 inç)			
<b>STANDARTLAR</b>				
Güvenlik	EN 60335-1, EN 60335-2-29			
Emisyon Bağışıklığı	EN 55014-1, EN 61000-3-2,			
Otomotiv Direktifi	EN 55014-2, EN 61000-3-3			
Titreşim	IEC68-2-6:10-150Hz/1.0G			
1) Koruma anahtarı:	2) 40°C (100°F) ortam sıcaklığına kadar			
a) Çıkış kısa devresi	c) Akü voltajı çok yüksek			
b) Akü ters polarite algılaması	d) Sıcaklık çok yüksek			



#### Akü Alarmı

Aşırı yüksek ve düşük akü voltajı, sesli ve görsel bir alarm ve potansiyelsiz kontaklarla gösterilir.



#### Phoenix Şarj Cihazı Kontrolü

PCC paneli, şarj işleminin uzaktan kontrol edilmesine ve izlenmesine olanak tanır ve şarj durumunu gösteren bir LED'e sahiptir. Buna ek olarak uzak panel aynı zamanda çıkış akımının sınırlandırılmasında ve dolayısıyla AC beslemesinden çekilen gücün azaltılmasında kullanılacak bir çıkış akımı ayarı sağlar. Bu özellik, şarj cihazı sınırlı kıyı gücü veya küçük bir jeneratör seti kullanılarak çalıştırılırken özellikle önemlidir. Panel, akü şarj parametrelerinin değiştirilmesinde de kullanılabilir.

LED'lerin parlaklığı gece saatlerinde otomatik olarak kısılır. Şarj cihazına bağlantı standart bir UTP kabloyla yapılır.



#### BMV-700 Akü Monitörü

BMV-700 Akü Monitörü, akü voltajı ve şarj/deşarj akımına yönelik yüksek çözünürlüklü bir ölçüm sistemiyle donatılan gelişmiş bir mikroişlemci kontrol sistemine sahiptir. Bunun yanı sıra, yazılım, akünün şarj durumunun tam olarak belirlenebilmesi için Peukert formülü gibi karmaşık hesaplama algoritmaları yer alır. BMV-700 akü voltajını, akımını, tüketilen Ah veya kalan süreyi seçime bağlı olarak gösterir.

### Skylla-IP65 (1+1): two outputs to charge 2 battery banks

The Skylla-IP65 (1+1) features 2 isolated outputs. The second output, limited to approximately 3 A and with a slightly lower output voltage, is intended to top up a starter battery.

### Skylla-IP65 (3): three full current outputs to charge 3 battery banks

The Skylla-IP65 (3) features 3 isolated outputs. All outputs can supply the full rated output current.

### IP65 protection

Steel epoxy powder coated case. Withstands the rigors of an adverse environment: heat, humidity and salt air. Circuit boards are protected with an acrylic coating for maximum corrosion resistance. Temperature sensors ensure that power components will always operate within specified limits, if needed by automatic reduction of output current under extreme environmental conditions.

### LCD display

For status monitoring and to easily adapt the charge algorithm to a particular battery and its conditions of use.

### CAN-bus interface (NMEA2000)

To connect to a CAN-bus network, to a Skylla-i Control panel or to the Color Control digital display.

### Synchronised parallel operation

Several chargers can be connected in parallel and synchronised with help of the CAN-bus interface. This is achieved by simply interconnecting the chargers with RJ45 UTP-cables.

### The right amount of charge for a lead-acid battery: variable absorption time

When only shallow discharges occur the absorption time is kept short in order to prevent overcharging of the battery. After a deep discharge the absorption time is automatically increased to make sure that the battery is completely recharged.

### Preventing damage due to excessive gassing: the BatterySafe mode

If, in order to quickly charge a battery, a high charge current in combination with a high absorption voltage has been chosen, the Skylla-IP65 will prevent damage due to excessive gassing by automatically limiting the rate of voltage increase once the gassing voltage has been reached.

### Less maintenance and aging when the battery is not in use: the Storage mode

The Storage mode kicks in whenever the battery has not been subjected to discharge during 24 hours. In the storage mode float voltage is reduced to 2,2 V/cell (26,4 V for 24 V battery) to minimise gassing and corrosion of the positive plates. Once a week the voltage is raised back to the absorption level to 'refresh' the battery. This feature prevents stratification of the electrolyte and sulphation, a major cause of early battery failure.

### To increase battery life: temperature compensation

Every Skylla-IP65 comes with a battery temperature sensor. When connected, charge voltage will automatically decrease with increasing battery temperature. This feature is especially recommended for sealed lead-acid batteries and/or when important fluctuations of battery temperature are expected.

### Battery voltage sense

In order to compensate for voltage loss due to cable resistance, the Skylla-IP65 is provided with a voltage sense facility so that the battery always receives the correct charge voltage.

### Use as a power supply

As a result of the excellent control circuit, the Skylla-IP65 can be used as a power supply with perfectly stabilized output voltage if batteries or large buffer capacitors are not available.

### Li-Ion (LiFePO4) ready

Simple charger on-off control can be implemented by connecting a relay or open collector opto coupler output from a Li-Ion BMS to the remote control port of the charger. Alternatively complete control of voltage and current can be achieved by connecting to the CAN-bus port.

### Learn more about batteries and battery charging

To learn more about batteries and charging batteries, please refer to our book 'Energy Unlimited' (available free of charge from Victron Energy and downloadable from [www.victronenergy.com](http://www.victronenergy.com)).



Skylla-IP65 12/70 (1+1)



Skylla-IP65 12/70 (1+1)



Skylla-IP65	12/70 (1+1)	12/70 (3)	24/35 (1+1)	24/35 (3)
Input voltage (VAC)	120/230 V			
Input voltage range (VAC)	90-265 V			
Maximum AC input current @ 100 VAC	12 A			
Frequency	45-65 Hz			
Power factor	0,98			
Charge voltage 'absorption' (1)	14,4 V		28,8 V	
Charge voltage 'float'	13,8 V		27,6 V	
Charge voltage 'storage'	13,2 V		26,4 V	
Charge current (2)	70 A	3 x 70 A (max total output: 70 A)	35 A	3 x 35 A (max total output: 35 A)
Charge current starter batt. (A)	3 A	n. a.	3 A	n. a.
Charge algorithm	7 stage adaptive			
Battery capacity	350-700 Ah		150-350 Ah	
Charge algorithm, Li-Ion	3 stage, with on-off control or CAN-bus control			
Temperature sensor	Yes			
Can be used as power supply	Yes			
Remote on-off port	Yes (can be connected to a Li-Ion BMS)			
CAN-bus communication port (VE.Can)	Two RJ45 connectors, NMEA2000 protocol, not isolated			
Synchronised parallel operation	Yes, with VE.Can			
Alarm relay	DPST AC rating: 240 VAC/4 A DC rating: 4 A up to 35 VDC, 1 A up to 60 VDC			
Forced cooling	Yes (internal air circulation)			
Protection	Battery reverse polarity (fuse) Output short circuit Over temperature			
Operating temp. range	-20 to 60 °C (Full output current up to 40 °C)			
Humidity (non-condensing)	max 95 %			
<b>ENCLOSURE</b>				
Material & Colour	steel (blue RAL 5012)			
Battery-connection	M6 bolts			
230 VAC-connection	screw-clamp 6mm <sup>2</sup> (AWG 10)			
Protection category	IP65			
Weight	6 kg (14 lbs)			
Dimensions (hwxwd)	401 x 265 x 151 mm 16 x 10,5 x 6 inch			
<b>STANDARDS</b>				
Safety	EN 60335-1, EN 60335-2-29			
Emission	EN 55014-1, EN 61000-6-3, EN 61000-3-2			
Immunity	EN 55014-2, EN 61000-6-1, EN 61000-6-2, EN 61000-3-3			
1) Output voltage range 10-16 V resp. 20-32 V.		2) Up to 40 °C (100°F) ambient. Output will reduce to 60 % at 50 °C, and to 40 % at 60 °C.		



#### SmartShunt or BMV-712 Smart Battery Monitor

Use a smartphone or other Bluetooth enabled device to:

- customize settings,
- monitor all important data on single screen,
- view historical data, and to
- update the software when new features become available.



#### Skylla-i Control

The Skylla-i Control panel provides remote control and monitoring of the charge process with LED status indication. In addition, the remote panel also offers input current adjustment that can be used to limit the input current and thus the power drawn from the AC supply. This is particularly useful when operating the charger from limited shore power or small gensets. Several control panels can be connected to one charger or to a set of synchronised and parallel connected chargers.



Skylia-i 24/100 (3)



Skylia-i 24/100 (1+1)

### Skylia-i (1+1): 2 akü serisini şarj eden iki çıkış

Skylia-i (1+1) 2 adet yalıtımlı çıkışa sahiptir. Yaklaşık 4 A ile sınırlı ve daha düşük bir çıkış voltajına sahip ikinci çıkış, marş aküsünü şarj etmeye yöneliktir.

### Skylia-i (3): 3 akü serisini şarj eden üç tam akım çıkışı

Skylia-i (3) 3 adet yalıtımlı çıkışa sahiptir. Çıkışların hepsi nominal çıkış akımının tamamını besleyebilir.

### Sağlam

Sızdırma plakalı alüminyum epoksi toz ile kaplı kasalar ve paslanmaz çelik aksamlar, zorlu bir ortamın ısı, nem ve tuzlu hava gibi olumsuz koşullarına karşı dayanıklılık sağlar.

Devre panoları, maksimum korozyon direnci için akrilik kaplamayla korunmaktadır.

Sıcaklık sensörleri, gerektiğinde olağanüstü çevre koşullarında çıkış akımını otomatik olarak düşürerek, güç bileşenlerinin her zaman belirlenen sınırlar dahilinde çalışmasını sağlar.

### Esnek

Bir CAN-bus (NMEA 2000) arabiriminin yanı sıra şarj algoritmasını belirli bir akü veya kullanım koşullarına uygun şekilde uyarlamakta kullanılacak döner anahtar, DIP anahtarlar ve potansiyometreler mevcuttur. Olasılıklara eksiksiz bir genel bakış için lütfen kılavuza bakın.

### Önemli özellikler:

#### Senkron paralel işletim

Çeşitli şarj cihazları CAN-bus arayüzüyle senkronize edilebilir. Bu işlem, RJ45 UTP kablolar kullanılarak şarj cihazları arasında ara bağlantı kurularak gerçekleştirilir. Ayrıntılar için lütfen kılavuza bakın.

#### Kurşun-asit aküler için doğru miktarda şarj: değişken emilim süresi

Sadece düşük deşarj işlemlerinin yapıldığı durumlarda emilim süresi akünün aşırı şarj olmasını engellemek için kısa tutulur. Derin deşarjdan sonra, emilim süresi akünün tamamen tekrar şarj edilmesini sağlamak için otomatik olarak artırılır.

#### Aşırı gazlandırmaya bağlı hasarı önleme: BatterySafe modu

Bir akünün hızla şarj olması için, yüksek şarj akımıyla birlikte yüksek emilim voltajı seçildiyse, Skylia-i şarj cihazı gazlandırma voltajına ulaşıldığında voltaj derecesini otomatik olarak sınırlayarak aşırı gazlandırmaya bağlı hasarı önler.

#### Daha az bakım ve akü kullanılmadığında daha az eskime: Depolama modu

Depolama modu- akü 24 saat boyunca deşarj işlemine tabi tutulmadığında devreye girer. Depolama modunda değişken voltaj 2,2 V/hücre (24 V akü için 26,4 V) değerine düşürülerek, pozitif plakaların gazlanması ve korozyonu en düşük seviyeye indirilir. Voltaj haftada bir emilim seviyesine yükseltilerek, akünün "tazelenmesi" sağlanır. Bu özellik, elektrolit sınıflandırmasını ve erken akü arızalarının en önemli sebeplerinden biri olan sülfatlanmayı önler.

#### Akü ömrünü uzatmak için: sıcaklık telafisi

Bütün Skylia-i cihazlarda akü sıcaklık sensörü mevcuttur. Bağlandığı zaman, şarj voltajı artan akü sıcaklığına paralel olarak otomatik olarak düşer. Bu özellik, sızdırmaz kurşun asit aküler için ve/veya önemli oranda akü sıcaklığı dalgalanmaları beklendiğinde özellikle önerilir.

#### Akü voltajı algılama

Kablo rezistansına bağlı olarak voltaj kaybını dengelemek için, Skylia-i'de akünün her zaman doğru şarj voltajını almasını sağlayan bir voltaj algılama özelliği bulunmaktadır.

#### AC ve DC besleme için uygundur (AC-DC ve DC-DC çalışma)

Şarj cihazları, DC besleme de kabul eder.

#### Güç kaynağı olarak kullanın

Mükemmel bir şekilde stabilize edilen çıkış voltajı sayesinde, Skylia-i, akü veya geniş tamponlu kapasitörlerin bulunmadığı durumlarda güç kaynağı olarak kullanılabilir.

#### Li-Ion (LiFePO4) hazır

Lityum-iyon BMS ile şarj cihazının uzaktan kontrol portu arasına bir röle veya açık toplayıcı optik bağlayıcı çıkış yerleştirilerek basit bir şarj cihazı açma/kapama kontrolü oluşturulabilir. Alternatif olarak, galvanizli yalıtımlı CAN-bus portuna bağlanarak voltaj ve akım üzerinde tam kontrol sağlanabilir.

#### Aküler ve akülerin şarj edilmeleri hakkında daha fazla bilgi edinin

Aküler ve akülerin şarj edilmeleri hakkında daha fazla bilgi almak için lütfen "Energy Unlimited" (Sınırsız Enerji) kitabımıza bakın (Victron Energy'den ücretsiz olarak alınabilir ve [www.victronenergy.com](http://www.victronenergy.com) adresinden indirilebilir).

Skylla-i	24/80 (1+1)	24/80 (3)	24/100 (1+1)	24/100 (3)
Giriş voltajı (VAC)	230 V			
Giriş voltajı aralığı (VAC)	185-265 V			
Giriş voltajı aralığı (VDC)	180-350 V			
Maksimum AC giriş akımı @ 180 VAC	16 A		20 A	
Frekans (Hz)	45-65 Hz			
Güç faktörü	0,98			
Şarj voltajı "emilim" (VDC) (1)	28,8 V			
Şarj voltajı "değişken" (VDC)	27,6 V			
Şarj voltajı "depolama" (VDC)	26,4 V			
Şarj akımı (A) (2)	80 A	3 x 80 A (toplam maksimum çıkış: 80 A)	100 A	3 x 100 A (toplam maksimum çıkış: 100 A)
Şarj akımı marş aküsü (A)	4A	yok	4	yok
Şarj algoritması	7 aşamalı adaptif			
Akü kapasitesi (Ah)	400-800 Ah		500-1000 Ah	
Şarj algoritması, Lityum-iyon	3 aşamalı, açma kapama kontrolü veya CAN-bus kontrolü			
Sıcaklık sensörü	Evet			
Güç kaynağı olarak kullanılabilir	Evet			
Uzaktan açma-kapama portu	Evet (Li-iyon BMS'ye bağlanabilir)			
CAN-bus iletişim portu (VE.Can)	İki adet RJ45 konektör, NMEA 2000 protokolü, galvanik olarak yalıtılmış			
Senkron paralel işletim	Evet, VE.Can üzerinden			
Alarm rölesi	DPST AC derecesi: 240 VAC/4 A DC derecesi: 35 VDC'ye kadar 4 A, 60 VDC'ye kadar 1 A			
Zorla soğutma	Evet			
Koruma	Akü ters polarite (sigorta)	Çıkış kısa devresi	Aşırı sıcaklık	
Çalışma sıcaklığı aralığı	-20 ila 60 °C (40 °C'ye varan tam çıkış akımı)			
Nem (yoğuşmasız)	maks. %95			
<b>MUHAFAZA</b>				
Malzeme ve Renk	alüminyum (mavi RAL 5012)			
Akü bağlantısı	M8 civatalar			
230 VAC-bağlantı	Vidalı kelepçe 10mm <sup>2</sup> (AWG 7)			
Koruma kategorisi	IP 21			
Ağırlık-kg (lbs)	7 kg (16 lbs)			
Boyutlar yxgxd in mm (inç cinsinden yxgxd)	405 x 250 x 150 (16,0 x 9,9 x 5,9)			
<b>STANDARTLAR</b>				
Güvenlik	EN 60335-1, EN 60335-2-29			
Emisyon	EN 55014-1, EN 61000-6-3, EN 61000-3-2			
Bağışıklık	EN 55014-2, EN 61000-6-1, EN 61000-6-2, EN 61000-3-3			
1) Çıkış voltajı aralığı 20-36 V. Döner anahtar veya gerilimölçerlerle ayarlanabilir.		2) 40 °C ortam (100 °F) sıcaklığına kadar. Çıkış, 50 °C'de %80'e ve 60 °C'de %60'a düşer.		



### BMV-700 Akü Monitörü

BMV-700 Akü Monitörü, akü voltajı ve şarj/deşarj akımına yönelik yüksek çözünürlüklü bir ölçüm sistemiyle donatılan gelişmiş bir mikroişlemci kontrol sistemine sahiptir.

Yazılım, akünün şarj durumunun tam olarak belirlenebilmesi için Peukert formülü gibi karmaşık hesaplama algoritmaları yer alır. BMV-700 akü voltajını, akü akımını, tüketilen Ah veya kalan süreyi seçime bağlı olarak gösterir.



### Skylla-i Control

Skylla-i Control paneli, uzaktan kontrol imkânı sağlar ve LED durum göstergesiyle şarj durumunun takip edilmesine olanak tanır. Buna ek olarak uzak panel aynı zamanda giriş akımının sınırlandırılmasında ve dolayısıyla AC beslemesinden çekilen gücün azaltılmasında kullanılabilen bir giriş akımı ayarı sağlar. Bu özellik, şarj cihazı sınırlı kıyı gücü veya küçük bir jeneratör seti kullanılarak çalıştırılırken özellikle önemlidir. Panel, çok sayıda akü şarj parametresinin değiştirilmesinde de kullanılabilir.

Çok sayıda kontrol paneli tek bir şarj cihazına veya bir dizi senkronize ve paralel bağlı şarj cihazına bağlanabilir.

## Skylla TG Şarj Cihazı 24/48 V



Skylla TG 24 50



Skylla TG 24 50 3-faz



Skylla TG 24 100

### Tüm akü tipleri için mükemmel şarj cihazları

Şarj voltajı, sızdırmaz veya sızdırmazlık özelliği olmayan tüm akü sistemlerine uyacak şekilde ayarlanabilir. Özellikle bakım gerektirmeyen sızdırmaz aküler, uzun bir kullanım ömrü için doğru şekilde şarj edilmelidir. Aşırı voltaj, sızdırmaz aküde aşırı gazlanmaya ve hava almaya sebep olur. Akü kuruyarak kullanılmaz hale gelebilir.

### AC ve DC besleme için uygundur (AC-DC ve DC-DC çalışma)

3 fazlı modeller hariç, şarj cihazları DC beslemeyi de kabul eder.

### Kontrollü şarj

Her TG Şarj Cihazında, şarj etme işlemini üç adımda kontrol eden bir mikro işlemci bulunur. Şarj etme işlemi, IUoUo özelliklerine uygun şekilde gerçekleştirilir ve diğer işlemlere göre daha hızlı şarj sağlanır.

### Güç kaynağı olarak kullanılabilen TG Şarj Cihazları

Mükemmel bir şekilde stabilize edilen çıkış voltajı sayesinde, TG Şarj Cihazları, akü veya geniş tamponlu kapasitörlerin bulunmadığı durumlarda güç kaynağı olarak kullanılabilir.

### 2 akü serisini şarj eden iki çıkış (yalnızca 24 V modeller)

TG Şarj Cihazları, 2 farklı çıkış içerir. Yaklaşık 4 A ile sınırlı ve daha düşük bir çıkış voltajına sahip ikinci çıkış, marş aküsünü şarj etmeye yöneliktir.

### Akü ömrünü uzatmak için: sıcaklık telafisi

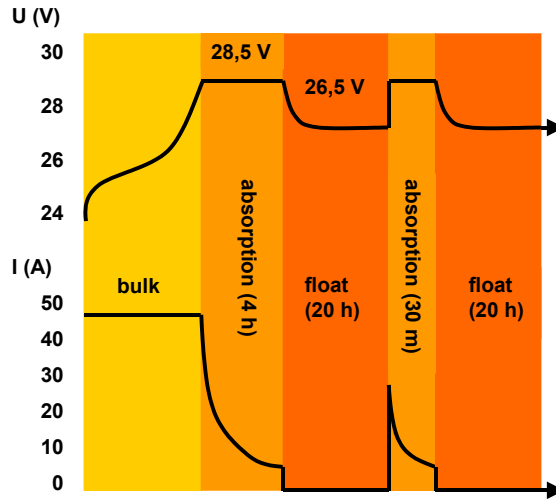
Tüm Skylla TG Şarj Cihazları, bir akü sıcaklık sensörüyle birlikte sunulur. Bağlandığı zaman, şarj voltajı artan akü sıcaklığına paralel olarak otomatik olarak düşer. Bu özellik, aksi halde aşırı şarj olarak, hava alması sebebiyle kuruyan sızdırmaz aküler için özellikle önerilmektedir.

### Akü voltajı algılama

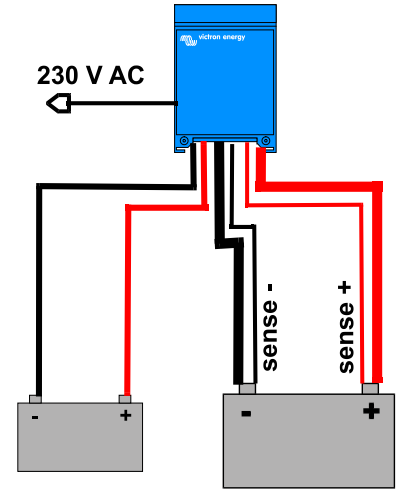
Kablo rezistansına bağlı olarak voltaj kaybını dengelemek için, TG Şarj Cihazlarında akünün her zaman doğru şarj voltajını almasını sağlayan bir voltaj algılama özelliği bulunmaktadır.

### Aküler ve akülerin şarj edilmeleri hakkında daha fazla bilgi edinin

Aküler ve akülerin şarj edilmeleri hakkında daha fazla bilgi almak için lütfen "Energy Unlimited" (Sınırsız Enerji) kitabımıza bakın (Victron Energy'den ücretsiz olarak alınabilir ve [www.victronenergy.com](http://www.victronenergy.com) adresinden indirilebilir).



Şarj eğrisi



Uygulama örneği

Skylla TG	24/30 TG	24/50 TG	24/50 TG 3 faz	24/80 TG	24/100 TG	24/100 TG 3 faz	48/25 TG	48/50 TG
Giriş voltajı (V AC)	120/230	230	3 x 400	230	230	3 x 400	230	230
Giriş voltajı aralığı (V AC)	95-264	185-264	320-450	185-264	185-264	320-450	185-264	185-264
Giriş voltajı aralığı (V CD)	120-400	180-400	n. a.	180-400	180-400	n. a.	180-400	180-400
Frekans (Hz)	45-65							
Güç faktörü	1							
Şarj voltajı "emilim" (V DC)	28,5	28,5	28,5	28,5	28,5	28,5	57	57
Şarj voltajı "değişken" (V DC)	26,5	26,5	26,5	26,5	26,5	26,5	53	53
Şarj akımı ev aküsü (A) (2)	30	50	50	80	100	100	25	50
Şarj akımı ev aküsü. 110 VAC'de (A) (3)	30	30	n. a.	60	60	n. a.	15	30
Şarj akımı marş aküsü (A)	4	4	4	4	4	4	n. a.	n. a.
Şarj özelliği	IUoUo (üç adım)							
Akü kapasitesi (Ah)	150-500	250-500	400-800	500-1000	500-1000	125-250	250-500	
Sıcaklık sensörü	√							
Güç kaynağı olarak kullanılabilir	√							
Uzaktan kumandalı alarm	Potansiyelsiz kontaklar 60 V / 1 A (1x NO ve 1x NC)							
Zorla soğutma	√							
Koruma (1)	a,b,c,d							
Çalışma sıcaklığı aralığı	-40 ila +50 °C (-40 – 122 °F)							
Nem (yoğuşmasız)	maks. %95							

## MUHAFAZA

Malzeme ve Renk	alüminyum (mavi RAL 5012)							
Akü bağlantısı	M8 çiviler							
230 V AC bağlantısı	Vidalı kelepçe 2,5 mm <sup>2</sup> (AWG 6)							
Koruma kategorisi	IP 21							
Ağırlık-kg (lbs)	5,5 (12.1)	13 (28)	10 (22)	10 (22)	23 (48)	5,5 (12.1)	10 (22)	
Boyutlar yxgxd in mm (inç cinsinden yxgxd)	365 x 250 x 147 (14.4 x 9.9 x 5.8)	365 x 250 x 257 (14.4 x 9.9 x 10.1)			515 x 260 x 265 (20 x 10.2 x 10.4)	365 x 250 x 147 (14.4 x 9.9 x 5.8)	365 x 250 x 257 (14.4 x 9.9 x 10.1)	

## STANDARTLAR

Güvenlik	EN 60335-1, EN 60335-2-29							
Emisyon	EN 55014-1, EN 61000-3-2							
Bağıışıklık	EN 55014-2, EN 61000-3-3							

1) Koruma

a. Çıkış kısa devresi

b. Akü ters polarite algılaması

2) 40°C'ye kadar (100°F) ortam sıcaklığı ve belirtilen giriş voltajı aralığında

3) 40°C'ye kadar (100°F) ortam sıcaklığı ve 110 VAC giriş voltajında

c. Akü voltajı çok yüksek

d. Sıcaklık çok yüksek

**BMV-700 Akü Monitörü**

BMV-700 Akü Monitörü, akü voltajı ve şarj/deşarj akımına yönelik yüksek çözünürlüklü bir ölçüm sistemiyle donatılan gelişmiş bir mikroişlemci kontrol sistemine sahiptir. Bunun yanı sıra, yazılım, akünün şarj durumunun tam olarak belirlenebilmesi için Peukert formülü gibi karmaşık hesaplama algoritmaları yer alır. BMV-700 akü voltajını, akımını, tüketilen Ah veya kalan süreyi seçime bağlı olarak gösterir.

**Skylla Control**

Skylla Control, şarj akımını değiştirmenizi ve sistem durumunu görmenizi sağlar. Kıyı güç sigortası sınırlı şarj akımının değiştirilmesi faydalı olacaktır. Akü şarj cihazı tarafından çekilen AC akımı, maksimum çıkış akımı sınırlanılarak kontrol edilebilir ve böylece kıyı güç sigortasının patlaması önlenir.

**Şarj Cihazı Anahtarı**

Uzaktan açma-kapama anahtar

**Akü Alarmı**

Aşırı yüksek veya düşük akü voltajı durumunda, sesli ve görsel alarmla uyarı verilir.

## Skylla Şarj Cihazı 24 V evrensel giriş ve GL onayı



Skylla Şarj Cihazı  
24 V 50 A

### Evrensel 90-265 V AC giriş voltajı aralığı ve ayrıca DC besleme için de uygundur

İster 50 Hz ister 60 Hz olsun tüm modeller, 90 ila 265 Volt giriş voltajı aralığında herhangi bir ayarlama gerektirmeden çalışır.

Şarj cihazları, 90-400 V DC besleme de kabul eder.

### Germanischer Lloyd onayı

Şarj Cihazları Germanischer Lloyd (GL) tarafından C, EMC 1 çevre kategorisi için onaylanmıştır.

Kategori C, havadan korunan ekipman için geçerlidir.

EMC 1, bir geminin köprüsünde kurulu ekipmana ilişkin iletilen ve yayılan emisyon limitleri için geçerlidir.

GL C, EMC 1 onayı, Şarj Cihazlarının "korunan" ve "gemi köprüsünde kurulu ekipman" kategorisi için IEC 60945-2002'ye uyduğu anlamına da gelir.

GL sertifikası 185-265 V AC beslemesi için geçerlidir.

### Diğer özellikler

- Mikroişlemci kontrolü
- Güç kaynağı olarak kullanılabilir
- Sıcaklık kompanzasyonlu şarj için akü sıcaklık sensörü
- Kablo dayanıklılığından dolayı voltaj kaybını kompanze etmek için akü voltaj algılaması

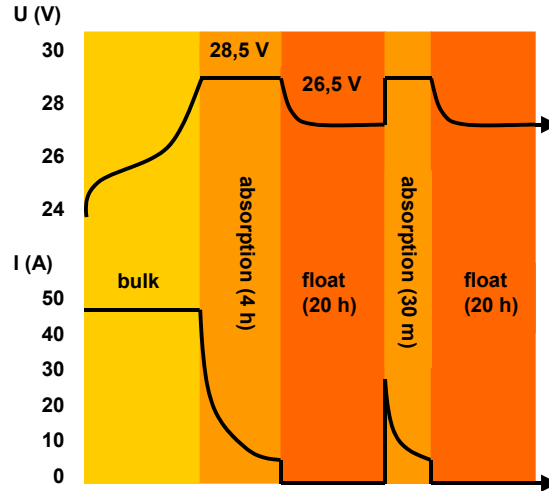
### Diğer Skylla Şarj Cihazları

- Marş aküsünü şarj etmek için ilave çıkışlı standart 185-265 V AC modelleri
- Gerekli tüm izleme ve alarm fonksiyonları olan GMDSS modelleri.

### Aküler ve akülerin şarj edilmeleri hakkında daha fazla bilgi edinin

Aküler ve akülerin şarj edilmeleri hakkında daha fazla bilgi almak için lütfen "Energy Unlimited" (Sınırsız Enerji) kitabımıza bakın (Victron Energy'den ücretsiz olarak alınabilir ve [www.victronenergy.com](http://www.victronenergy.com) adresinden indirilebilir).

### Şarj eğrisi



Skylla-TG	24/30 90-265 VAC	24/50 90-265 VAC	24/100-G 90-265 VAC
Giriş voltajı (V AC)	120 / 230	120 / 230	120 / 230
Giriş voltajı aralığı (V AC)	90-265	90-265	90-265
Giriş voltajı aralığı (V CD)	90-400	90-400	90-400
Frekans (Hz)	45-65 Hz veya DC		
Güç faktörü	1		
Şarj voltajı "absorption" (V DC)	28,5	28,5	28,5
Şarj voltajı "değişken" (V DC)	26,5	26,5	26,5
Şarj akımı ev aküsü (A) (2)	30	50	100
Şarj akımı marş aküsü (A)	4	4	4
Şarj özelliği	IUoUo (üç adım)		
Akü kapasitesi (Ah)	150-300	250-500	500-1000
Sıcaklık sensörü	√		
Güç kaynağı olarak kullanılabilir	√		
Uzaktan kumandalı alarm	Potansiyelsiz kontaklar 60 V / 1 A (1x NO ve 1x NC)		
Zorla soğutma	√		
Koruma (1)	a, b, c, d		
Çalışma sıcaklığı aralığı	-40 ila +50°C (-40 - 122°F) (40°C'ye varan tam çıkış akımı)		
Nem (yoğuşmasız)	maks. %95		
<b>MUHAFAZA</b>			
Malzeme ve Renk	alüminyum (mavi RAL 5012)		
Akü bağlantısı	M8 çiviler		
230 V AC bağlantısı	Vidalı kelepçe 2,5 mm <sup>2</sup> (AWG 6)		
Koruma kategorisi	IP 21		
Ağırlık-kg (lbs)	5,5 (12,1)	5,5 (12,1)	10 (22)
Boyutlar (mm cinsinden y x g x d) (inç cinsinden y x g x d)	365 x 250 x 147 (14,4 x 9,9 x 5,8)	365 x 250 x 147 (14,4 x 9,9 x 5,8)	365 x 250 x 257 (14,4 x 9,9 x 10,1)
<b>STANDARTLAR</b>			
Titreşim	0,7g (IEC 60945)		
Güvenlik	EN 60335-1, EN 60335-2-29, IEC 60945		
Emisyon	EN 55014-1, EN 61000-3-2, IEC 60945		
Bağıışıklık	EN 55014-2, EN 61000-3-3, IEC 60945		
Germanischer Lloyd	Sertifika 54 758 - 08HH		
1) Koruma anahtar: a) Çıkış kısa devresi b) Akü ters polarite algılaması	c) Akü voltajı çok yüksek d) Sıcaklık çok yüksek		2) 40°C (100°F) ortam sıcaklığına kadar



### BMV-700 Akü Monitörü

BMV-700 Akü Monitörü, akü voltajı ve şarj/deşarj akımına yönelik yüksek çözünürlüklü bir ölçüm sistemiyle donatılan gelişmiş bir mikroişlemci kontrol sistemine sahiptir. Bunun yanı sıra, yazılım, akünün şarj durumunun tam olarak belirlenebilmesi için Peukert formülü gibi karmaşık hesaplama algoritmaları yer alır. BMV-700 akü voltajını, akımını, tüketilen Ah veya kalan süreyi seçime bağlı olarak gösterir.



### Skylla Control

Skylla Control, şarj akımını değiştirmenizi ve sistem durumunu görmenizi sağlar. Kıyı güç sigortası sınırlıya şarj akımının değiştirilmesi faydalı olacaktır: Akü şarj cihazı tarafından çekilen AC akımı, maksimum çıkış akımı sınırlanılarak kontrol edilebilir ve böylece kıyı güç sigortasının patlaması önlenir.



### Şarj Cihazı Anahtarı

Uzaktan açma-kapama anahtarı



### Akü Alarmı

Aşırı yüksek veya düşük akü voltajı durumunda, sesli ve görsel alarmla uyarı verilir.



**Skylla  
TG 24 30 GMDSS**

### GMDSS

Küresel Deniz Tehlike ve Güvenlik Sistemi (GMDSS) Uluslararası Denizcilik Örgütü (IMO) tarafından deniz tehlikelerini ve güvenlik iletişimini iyileştirmek için geliştirilmiştir.

### Güç kaynağı

Skylla TG, GMDSS uygulamaları için mükemmel bir akü şarj cihazı ve güç kaynağı olarak kendini kanıtlamıştır. Ancak, standart bir Skylla Şarj Cihazını kullanırken GMDSS için gerekli izleme ve alarm fonksiyonlarını gerçekleştirmek üzere ilave bir ekipman gerekir.

### Kolay kurulum: Skylla GMDSS

Victron Skylla GMDSS Şarj Cihazı, gerekli tüm izleme ve alarm verilerini sunmak için tasarlanmıştır. Hem akü, hem de GMDSS sistemi doğrudan şarj cihazına bağlıdır. Veriler ve alarmlar, bir dijital panelde görüntülenir (VE.Net GMDSS paneli ayrı sipariş edilir). Standart sekiz telli bir UTP kablosu, şarj cihazını panele bağlar.

### Ayarlama gerekmez

Tüm sistem "tıkla ve git" mantığıyla çalışır: Paneller GMDSS fonksiyonu için önceden programlanmıştır. Basit, sezgisel bir menü ile gerektiğinde ayar değişikliği yapmak mümkündür.

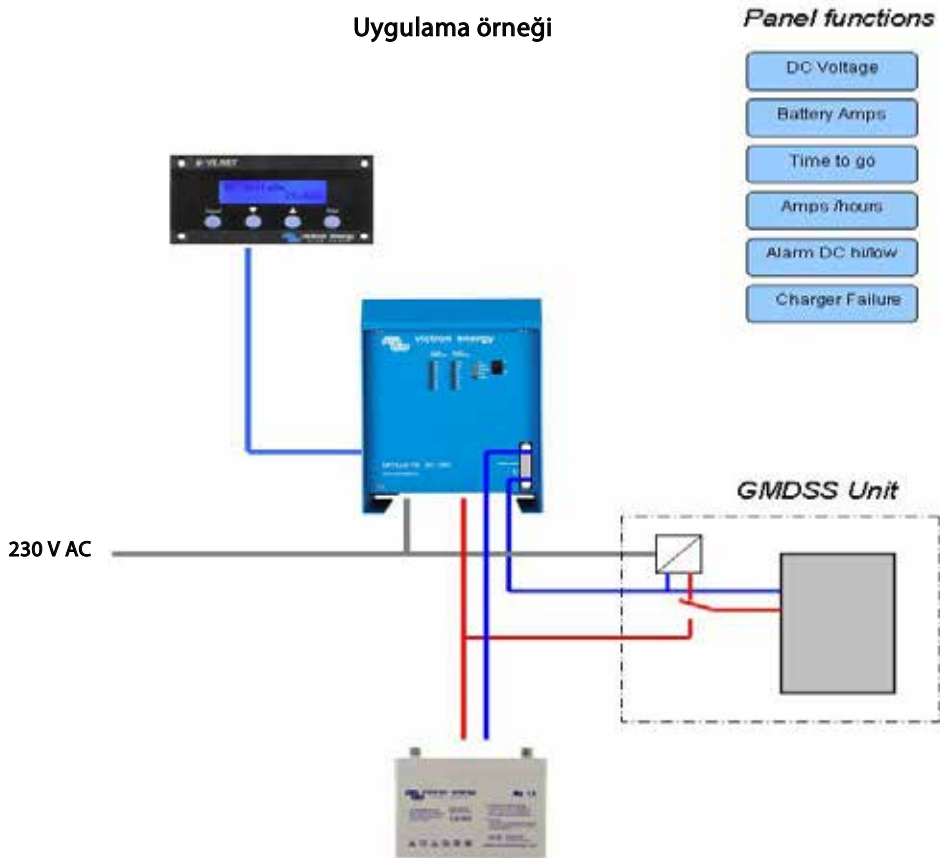
### Kalan süreyi gösteren akü

Skylla GMDSS şarj cihazı, yerleşik bir akü kontrolörüne sahiptir. Akü kapasitesi tamamen izlenir ve böylece panel, güç kaynağının kesilmesi halinde "kalan süreyi" bile gösterebilir.

### Tüm akü tipleri için mükemmel şarj cihazı

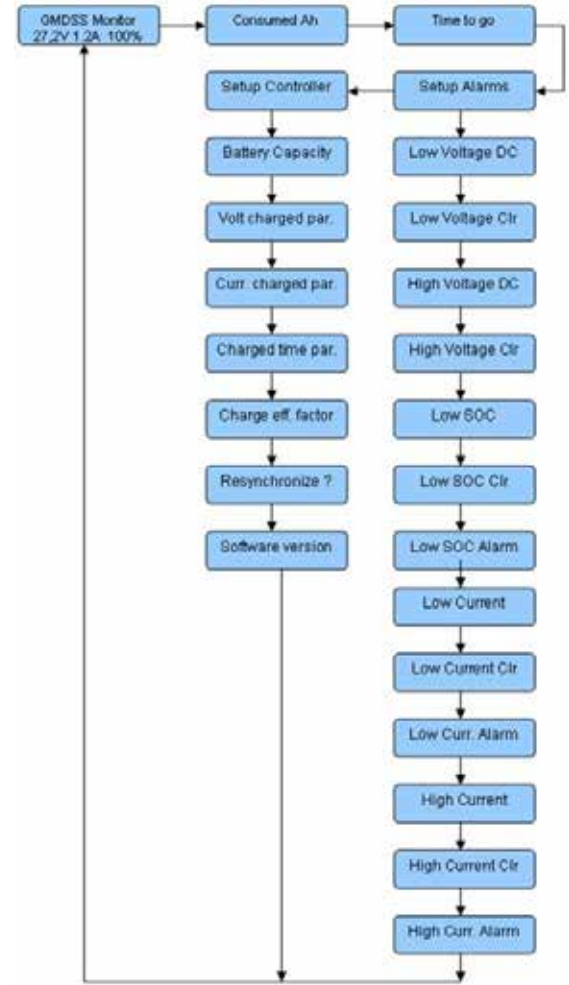
Şarj voltajı, VRLA (valf regüleli kurşun asit) veya sulu akü sistemlerinin hepsine uyacak şekilde ayarlanabilir.

### Uygulama örneği





Skylla-TG	24/30 GMDSS	24/50 GMDSS
Giriş voltajı (V AC)	120 / 230	
Giriş voltajı aralığı (V AC)	90 - 265	
Frekans (Hz)	45-65	
Güç faktörü	1	
Şarj voltajı "absorption" (V DC)	28,5	
Şarj voltajı "değişken" (V DC)	26,5	
Şarj akımı (A)	30 (110 V AC'de 22 A ile sınırlı)	50
Şarj özelliği	IUoUo (üç adım)	
Sıcaklık sensörü	✓	
Güç kaynağı olarak kullanılabilir	✓	
Zorla soğutma	✓	
Koruma (1)	a, b, c, d	
Çalışma sıcaklığı aralığı	-40 ila +50°C (-40 - 122°F)	
Nem (yoğuşmasız)	maks. %95	
<b>MUHAFAZA</b>		
Malzeme ve Renk	alüminyum (mavi RAL 5012)	
Akü bağlantısı	İki adet 1,5 m kablo	
GMDSS bağlantısı	Bir adet 1,5 m kablo (+ doğrudan aküden alınacaktır)	
230 V AC bağlantısı	Üç adet tel 2,5 mm <sup>2</sup> (AWG 6) kablo Uzunluk: 2 m	
Koruma kategorisi	IP 21	
Ağırlık-kg (lbs)	6 (13)	
Boyutlar (mm cinsinden y x g x d) (inç cinsinden y x g x d)	485 x 250 x 147 (19,1 x 9,9 x 5,8)	
<b>AKSESUARLAR</b>		
VE.Net GMDSS panel	Aynı sipariş edilir	
UTP kablosu	Aynı sipariş edilir	
<b>STANDARTLAR</b>		
Güvenlik	EN 60335-1, EN 60335-2-29	
Emisyon Bağışıklığı	EN 55014-1, EN 61000-3-2	
Bağışıklık	EN 55014-2, EN 61000-3-3	
Maritime Nav. & Radiocomm.	IEC 60945	
1) Koruma anahtarları: a) Çıkış kısa devresi b) Akü ters polarite algılaması	c) Akü voltajı çok yüksek d) Sıcaklık çok yüksek	2) 40°C (100°F) ortam sıcaklığına kadar



### Uzak panel GMDSS

Uzak panel tüm önemli verilere kolay erişim sağlar. Alarm ayarları önceden belirlenmiştir ancak yeniden programlanabilir.



**Centaur**  
Akü Şarj Cihazı 24 30

### Ödünsüz kalite

Sızdırma plakalı alüminyum epoksi toz ile kaplı kasalar ve paslanmaz çelik aksamlar, zorlu bir ortamın ısı, nem ve tuzlu hava gibi olumsuz koşullarına karşı dayanıklılık sağlar. Devre panoları, maksimum korozyon direnci için akrilik kaplamayla korunmaktadır. Sıcaklık sensörleri, gerektiğinde olağanüstü çevre koşullarında çıkış akımını otomatik olarak düşürerek, güç bileşenlerinin her zaman belirlenen sınırlar dahilinde çalışmasını sağlar.

### Üniversal 90-265V AC giriş voltajı aralığı ve ayrıca DC besleme için de uygundur (AC-DC ve DC-DC çalışma)

İster 50 Hz, ister 60 Hz olsun, tüm modeller, 90 ila 265 Volt giriş voltajı aralığında herhangi bir ayarlama gerektirmeden çalışır.

Şarj cihazları ayrıca bir 90-400 V DC beslemeyi de kabul eder.

### Tam çıkış akımı sağlayan üç çıkış

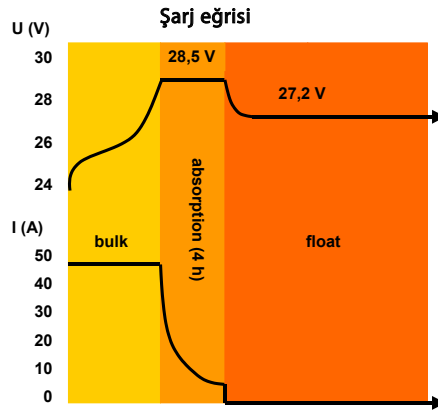
3 akü serisini aynı anda şarj edebilen üç ayrı çıkış  
Her çıkış, tam dereceli akım sağlama kapasitesine sahiptir.

### Sıcaklık dengeleme özelliğine sahip üç aşamalı şarj

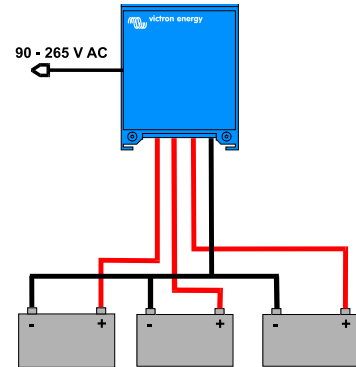
Centaur, çıkış derecelendirilen Amperin %70'ine ulaşana kadar yoğun derece şarj eder ve bundan sonra 4 saatlik bir zamanlayıcı devreye girer. Zamanlanan sürenin ardından, şarj cihazı float derecesine döner. Şarj voltajını hücre başına  $-2 \text{ mV}/^{\circ}\text{C}$  ( $-1 \text{ mV}/^{\circ}\text{F}$ ) ile dengelemek için dahili bir sıcaklık sensörü kullanılır. Sulu Kurşun-asit, Jel veya AGM aküler için optimum şarj/float voltajlarını seçebileceğiniz bir seçme anahtarı.

### Aküler ve akülerin şarj edilmeleri hakkında daha fazla bilgi edinin

Aküler ve akülerin şarj edilmesi hakkında daha fazla bilgi (çok serili şarj ve akıllı şarjın artıları ve eksileri dahil) edinmek için lütfen "Electricity on Board" adlı kitabımıza başvurun (Victron Energy'den ücretsiz edinebilir veya [www.victronenergy.com](http://www.victronenergy.com) adresinden indirebilirsiniz).



### Uygulama örneği



Centaur Şarj Cihazı	12/20	12/30 24/16	12/40	12/50	12/60 24/30	12/80 24/40	12/100 24/60
Giriş voltajı (V AC)	90 – 265						
Giriş voltajı (V DC)	90 – 400						
Giriş frekansı (Hz)	45 – 65						
Güç faktörü	1						
Şarj voltajı "absorption" (V DC)	14,3 / 28,5 (1)						
Şarj voltajı - "float" (V DC)	13,5 / 27,0 (1)						
Çıkış serileri	3						
Şarj akımı (A) (2)	20	30 / 16	40	50	60 / 30	80 / 40	100 / 60
Toplam çıkış ampermetresi	Evet						
Şarj özelliği	IUoUo (Üç aşamalı şarj)						
Tavsiye edilen akü kapasitesi (Ah)	80 - 200	120 - 300 45 - 150	160 - 400	200 - 500	240 - 600 120 - 300	320 - 800 160 - 400	400 - 1000 240 - 600
Sıcaklık sensörü	Dahili, hücre başına - 2mV / °C (- 1mV / °F)						
Zorla soğutma	Evet, sıcaklık ve akım kontrollü fan						
Koruma	Çıkış kısa devresi, aşırı sıcaklık						
Çalışma sıcaklığı aralığı	- 20 ila 60°C (0 - 140°F)						
Tutuşma koruması	Evet						
Nem (yoğuşmasız)	maks. %95						
<b>MUHAFAZA</b>							
Malzeme ve Renk	alüminyum (mavi RAL 5012)						
Akü bağlantısı	M6 çiviler	M6 çiviler	M8 çiviler	M8 çiviler	M8 çiviler	M8 çiviler	M8 çiviler
AC bağlantısı	Vidalı kelepçe 4 mm <sup>2</sup> (AWG 6)						
Koruma kategorisi	IP 20						
Ağırlık-kg (lbs)	3,8 (8.4)	3,8 (8.4)	5 (11)	5 (11)	5 (11)	12 (26)	12 (26)
Boyutlar yxgxd in mm (inç cinsinden yxgxd)	355x215x110 (14.0x8.5x4.3)	355x215x110 (14.0x8.5x4.3)	426x239x135 (16.8x9.4x5.3)	426x239x135 (16.8x9.4x5.3)	426x239x135 (16.8x9.4x5.3)	505x255x130 (19.9x10.0x5.2)	505x255x130 (19.9x10.0x5.2)
<b>STANDARTLAR</b>							
Güvenlik	EN 60335-1, EN 60335-2-29, UL 1236						
Emisyon Bağışıklığı	EN 55014-1, EN 61000-3-2						
Otomotiv Direktifi	EN 55014-2, EN 61000-3-3						

1) Standart ayar. Seçme anahtarlarıyla seçilen Sulu Kurşun-asit, Jel Hücreli veya AGM aküler için optimum şarj/float voltajları.

2) 40°C (100°F) ortam sıcaklığına kadar. Çıkış, 50°C'de (120°F) nominal değerin yaklaşık %80'ine, 60°C'de (140°F) nominal değerin yaklaşık %60'ına düşer



#### BMV-700 Akü Monitörü

BMV-700 Akü Monitörü, akü voltajı ve şarj/deşarj akımına yönelik yüksek çözünürlüklü bir ölçüm sistemiyle donatılan gelişmiş bir mikroislemci kontrol sistemine sahiptir. Bunun yanı sıra, yazılım, akünün şarj durumunun tam olarak belirlenebilmesi için Peukert formülü gibi karmaşık hesaplama algoritmaları yer alır. BMV-700 akü voltajını, akımını, tüketilen Ah veya kalan süreyi seçime bağlı olarak gösterir.



#### Akü Alarmı

Aşırı derecede yüksek veya düşük akü voltajı sesli ve görsel bir alarmla bildirilir.

#### Kurulum kolaylığı

1. Ayrı montaj plakasını (A) akü şarj cihazını yerleştirmek istediğiniz duvara monte edin ve Centaur'u asın.
2. Arka tarafın (B) alt bölümünü duvara sabitleyin.





**İzolasyonlu Transformatör 2000W**



**İzolasyonlu Transformatör**

### Güvenlik ve galvanik korozyonun önlenmesi

İzolasyonlu Transformatör, AC kıyı gücü ile tekne arasındaki elektriksel sürekliliği ortadan kaldırır. Güvenlik için çok önemlidir ve galvanik izolatör ile polarite alarmı ihtiyacını da ortadan kaldırır.

**Güvenlik**, normal kıyı kurulumu halinde sağlanmış olur. Kısa devre veya kaçak akım olması durumunda sigorta veya GFCI (Topraklama Arızası Devre Şalteri) atar. Kıyı tarafındaki güç kaynağının toprak telinin tekneye ait metal parçalara bağlanması galvanik korozyona neden olur (aşağıya bakınız). Teknedeki bir metal parçada kısa devre olması halinde GFCI'lar çalışmayacağı ve sigorta atmayacağı için yalnızca gerilimli ve nötr teli bağlamak güvensiz bir duruma yol açar.

**Galvanik korozyon**, elektrik bağlantısındaki iki farklı metal aynı anda bir elektrik ileten sıvıya maruz kaldığında meydana gelir. Deniz suyu ve daha az oranda tatlı su bu sıvılardandır. Genel olarak çiftin daha aktif alaşımı tercihen korozyona uğrarken daha az aktif olan materyal (daha soy) katodik olarak korunur. Galvanik korozyon oranı, alan oranları, sıvı iletkenliği, sıcaklık, materyal niteliği vs. gibi bazı değişkenlere bağlıdır.

Galvanik korozyonun yalnızca metal ve alüminyum teknelerde meydana geldiğini düşünmek **yanlıştır**. Metal parça (mil ve pervane) suyla temas ettiği anda her teknede meydana gelebilir. Tekne kıyı tarafındaki elektrik kaynağına bağlandığı anda, galvanik korozyon hızla kurban anotlarınızı eritir ve mili, pervaneyi ve suyla temas halindeki diğer metal parçaları aşındırır. Bu nedenle, topraklama iletkenini bağlamamak cazip gelebilir. Ancak, teknedeki bir metal parçada kısa devre olması halinde GFCI'lar çalışmayacağı ve sigorta atmayacağı için bu son derece tehlikelidir.

Kıyı tarafındaki elektrik kaynağına bağlanmak için bir İzolasyonlu Transformatör kurmak, galvanik korozyondan kaçınmak ve aynı zamanda da güvensiz durumları önlemek için **en iyi çözümdür**.

İzolasyonlu transformatörler kıyı gücü ile tekne arasındaki elektriksel sürekliliği ortadan kaldırır. Kıyı gücü, transformatörün birincil tarafından beslenir ve gemi ikincil tarafa bağlanır. İzolasyonlu Transformatör tekneyi kıyı toprağından tamamen izole eder. Tüm metal parçalar transformatörün ikincil tarafındaki nötr çıkışa bağlanarak, kısa devre durumunda GFCI'nın çalışması veya sigortanın atması sağlanır.

**Yumuşak kalkış**, Victron Energy izolasyonlu transformatörün standart bir özelliğidir. Transformatörün ani akımından dolayı kıyı güç kaynağı sigortasının atmasını önler, aksi takdirde bu meydana gelir.

En iyi düzeyde güvenlik için tekne su dışındayken transformatörün ikincil nötr tarafının toprağına bağlanması da **önerilir**.

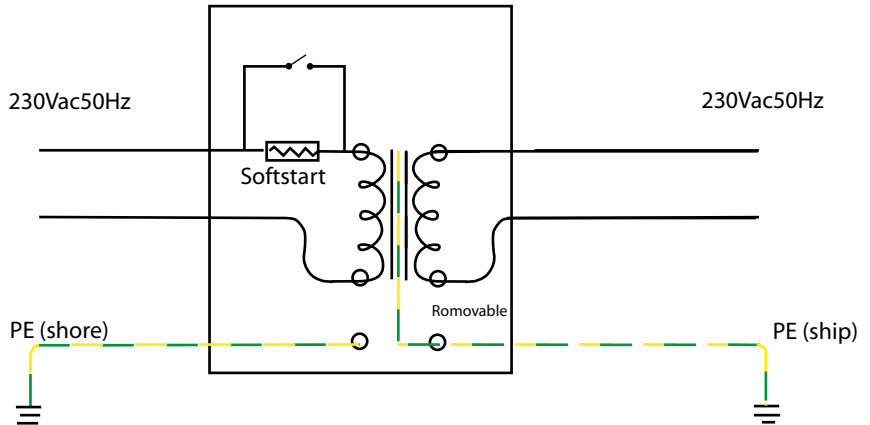
### 3600 Watt Auto 115/230 V

Bu model, giriş voltajına bağlı olarak otomatik bir şekilde 115 V veya 230 V olur.

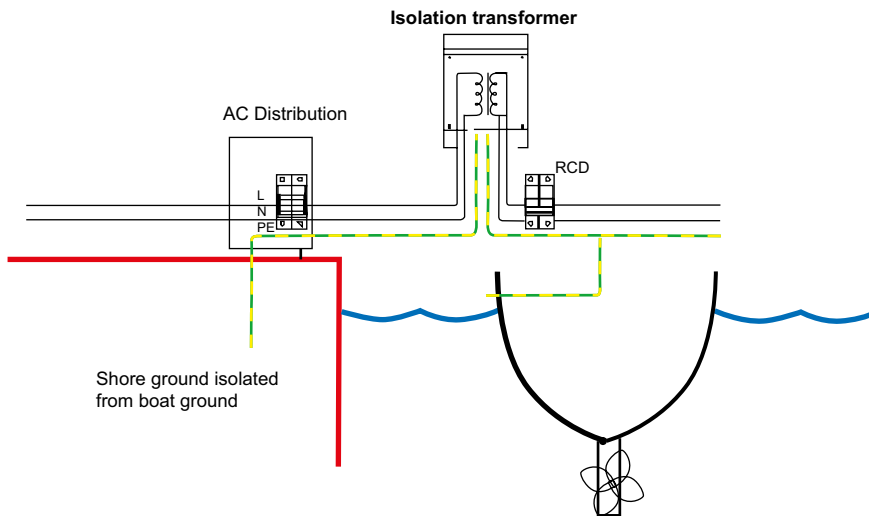
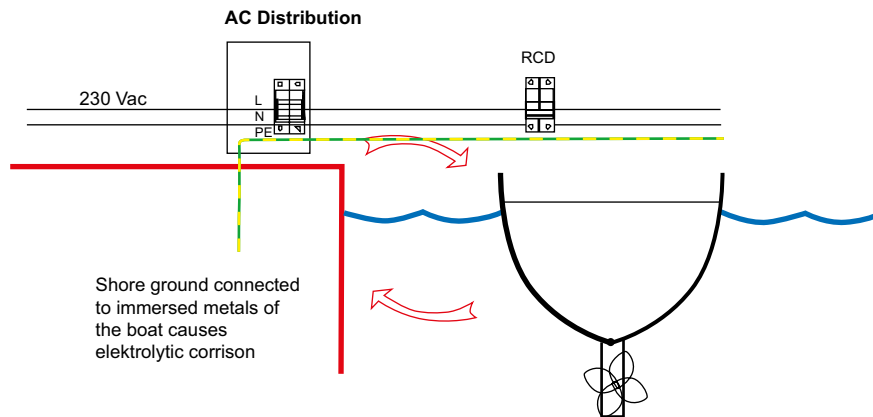
88 V - 130 V güç kaynağı: 115 V olarak değişir

185 - 250 V arası besleme: 230 V besleme aralığına geçiş yapar.

Not: AC giriş voltajı AC çıkışında 1:1.05 oranında artar



İzolasyonlu Transformatörler	2000 Watt (1)	3600 Watt (1)	3600 Watt Auto 115/230 V (1)	7000 Watt
Giriş	115 veya 230 V	115 veya 230 V	115/230 V Otomatik 115/230 V geçişi	230 V
Çıkış	115 veya 230 V	115 veya 230 V	115 veya 230 V	230 V
Frekans	50/60 Hz	50/60 Hz	50/60 Hz	50/60 Hz
Değer	17/8,5 A	32/16 A	32/16 A	32 A
Yumuşak kalkış	Evet			
Transformatör tipi	Toroidal (düşük gürültülü, düşük ağırlıklı)			
Giriş devre kesicisi	evet			
MUHAFAZA				
Genel Özellikler	Malzeme: alüminyum (mavi RAL 5012) Koruma kategorisi: IP 21			
Ağırlık	10 Kg	23 Kg	24 Kg	31 Kg
Boyutlar (y x g x d), mm	375 x 214 x 110	362 x 258 x 218		
STANDARTLAR				
Güvenlik	EN 60076			
1) Şu şekilde kullanılabilir: 115 V - 115 V izolasyonlu transformatör 115 V - 230 V izolasyonlu transformatör	230 V - 230 V izolasyonlu transformatör 230 V - 115 V izolasyonlu transformatör			







Wajer 77 - On board energy system from Victron Energy



**Ototransformatör**  
120/240 V 32 A



**Ototransformatör**  
120/240 V 100 A

### Gerilim yükseltme, düşürme ve bölünmüş faz dengeleme amaçlı Ototransformatör

Ototransformatör gerilim yükseltme, düşürme ve bölünmüş faz çıkışının dengelenmesi amacıyla kullanılır. Yükseltme ve düşürme fonksiyonları nispeten oldukça açık uygulamalar olsa da, bölünmüş faz çıkışının dengelenmesi oldukça dikkat gerektiren bir uygulamadır.

Örneğin 30 A 120/240 V bölünmüş fazlı bir beslemeyi düşünün.

Kaynak şebeke, jeneratör ya da iki adet istiflenmiş invertör olabilir.

Yüklerin bazıları 240 V'ye diğerleri de 120 V'ye bağlanır. Her bir 120 V'lik bacadaki yük 30 A'yı geçmemelidir. Sorun şu ki 120 V'lik yükler bağlanmaz bağlanmaz iki bacak farklı akım değerleri gösterir. Bunun nedeni iki bacadaki 120 V'lik yüklerin hiçbir zaman dengelenmemesidir. Örneğin, 120 V 1200 W'lık bir saç kurutma makinesi tek bir bacadan 10 A çekecektir. 120 V'lik bir çamaşır makinesi ise tek bir bacadan 20 A'dan fazlasını bile çekebilir. Öyleyse iki bacak arasındaki akım farkı veya akım dengesizliği sık sık 20 A ve üzerinde olabilmektedir. Bu 30 A'lık bir beslemenin tam kapasite kullanılmayacağı anlamına gelir. Bir bacak 30 A çekerken diğer bacak 10 A'dan fazlasını çekemeyebiliyor. 240 V'lik yükü artırmak ise, örneğin, bir bacak hâlâ atıl kapasiteye sahipken diğerinin aşırı yüklenmesi sonucunu doğuracaktır.

Teorik olarak, 30 A 120/240 V'lik bir kaynaktan çekilebilecek toplam güç  $30 \times 240 = 7,2 \text{ kVA}$ 'dır.

20 A'lık bir dengesizlik durumunda, pratikteki azami güç  $30 \times 120 + 10 \times 120 = 4,8 \text{ kVA}$  veya teorik azami gücün %67'si kadar olacaktır.

Bu durumda çözüm ototransformatördür.

Bölünmüş fazlı kaynağın nötrünü kullanmaksızın ve Şekil 1'de görüldüğü gibi ototransformatörü yeni bir nötr oluşturmak üzere bağlayarak her yük dengesizliği ototransformatör tarafından absorbe edilir.

30 A'lık beslemeyle, yük 7,2kVA'ya kadar çıkarılabilir ve 20 A'lık bir yük dengesizliği bir bacağın 40 A değerinin ise 20 A beslemesine neden olacaktır. 20 A'lık fark, nötr ile ototransformatörün sargıları üzerinden akacaktır. Bölünmüş fazlı kaynağın her iki 120 V'lik kablосundan geçen akım 30 A olacaktır.

### Multi veya Quattro İnvörtör/Şarj Cihazı ile birlikte kullanılacak toprak rölesi dahil

İnvörtör modunda çalışırken, kaçak akım rölesinin (GFCI) düzgün çalışmasını garanti altına almak için invörtör/şarj cihazının nötr çıkışı toprağa bağlanmalıdır. Bölünmüş fazlı besleme olması durumunda nötr topraklanmalıdır. Bu amaçla ototransformatörün muhafazasına gömülü bir topraklama rölesi bulunmaktadır. Röle, 230/240 V Multi veya Quattro tarafından kontrol edilir. (230/240 V Multi veya Quattro'daki iç topraklama rölesi devre dışı bırakılmalıdır)

### Sıcaklık korumalı

Aşırı ısınma durumunda, Ototransformatörün kaynakla bağlantısı kesilir. Yeniden başlatma manüel olarak yapılır.

### İstiflenmiş invörtörlere alternatif

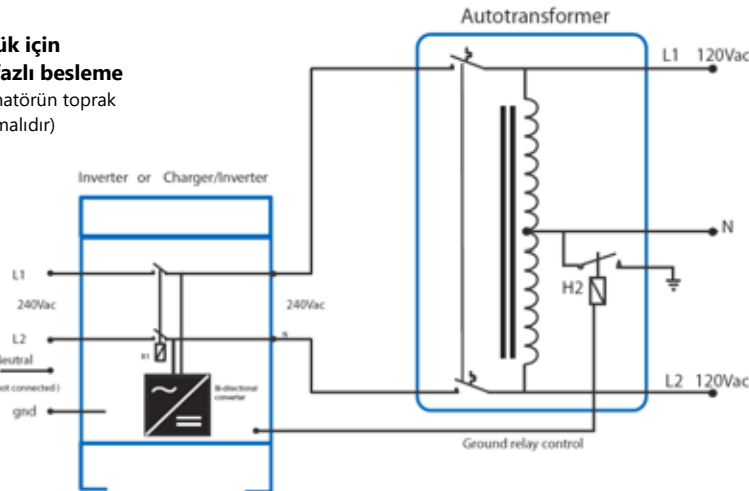
120/240 V bölünmüş fazlı besleme temin etmek için 120 V'lik iki invörtörü istiflemenin alternatifi ilave bir Ototransformatörü bulunan 240 V'lik bir invörtördür.

İstiflenmiş iki 120 V 3kVA invörtör her bir 120 V'lik bacağı 25 A kadar besleyecektir. Bir bacadaki yük 25 A'dan fazla diğer bacadaki azami yük yine 25 A ile sınırlı kalır.

32 A Ototransformatörlü tek bir 240 V 5kVA İnvörtör her bir 120 V bacağı 21 A'ya kadar dengeli yük besleyecektir. Bununla birlikte, 32 A'lık bir azami dengesizliğe kadar bir bacadaki daha az yük diğer bacadaki daha fazla gücün olması sonucunu doğuracaktır.

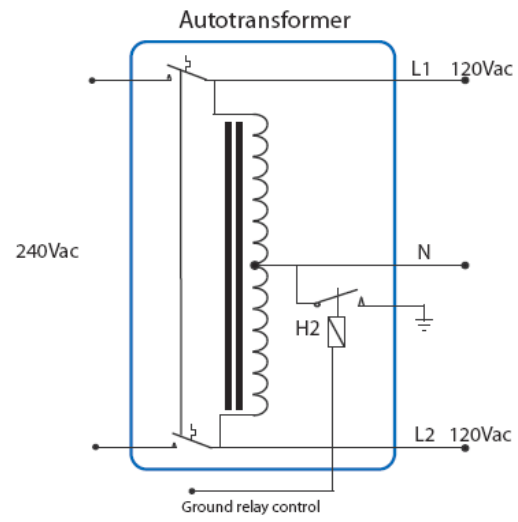
Şu halde, diğer bacadaki yük 3,5 A'dan fazla değilse tek bir bacadaki yük 38,5 A kadar olabilir (azami dengesizlik:  $38,5 - 3,5 = 35 \text{ A}$ ). Yük dengesizliği bekleniyorsa daha düşük güçlü bir ototransformatörlü 240 V invörtör, istiflenmiş invörtör çözümüne nazaran daha tercih edilir olacaktır.

**Şekil 1:**  
**Dengesiz yük için**  
**bölünmüş fazlı besleme**  
(Ototransformatörün toprak rölesi kullanılmalıdır)

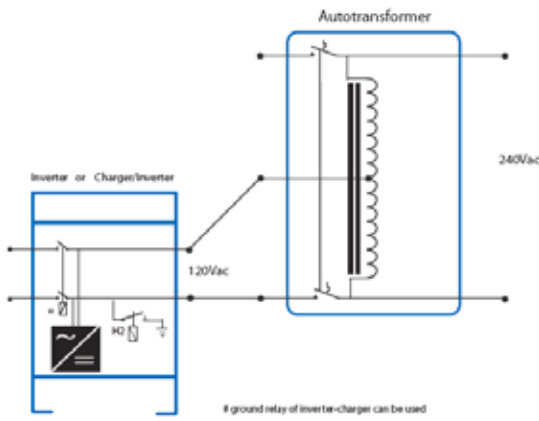
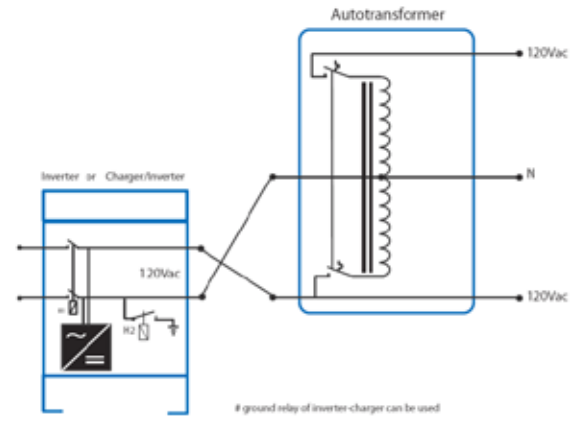
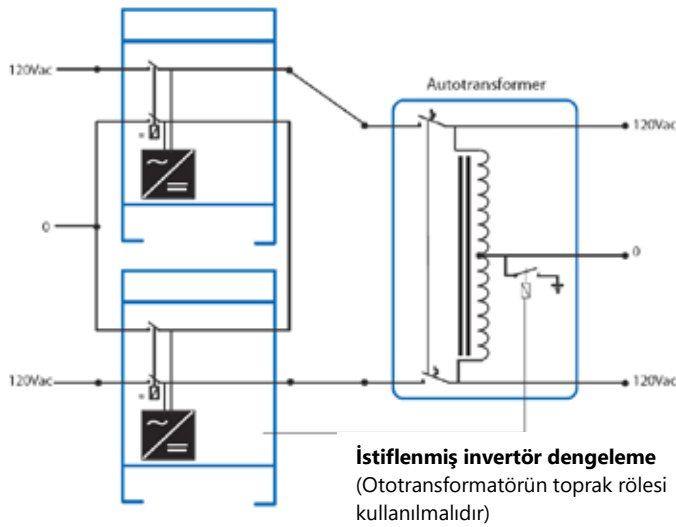
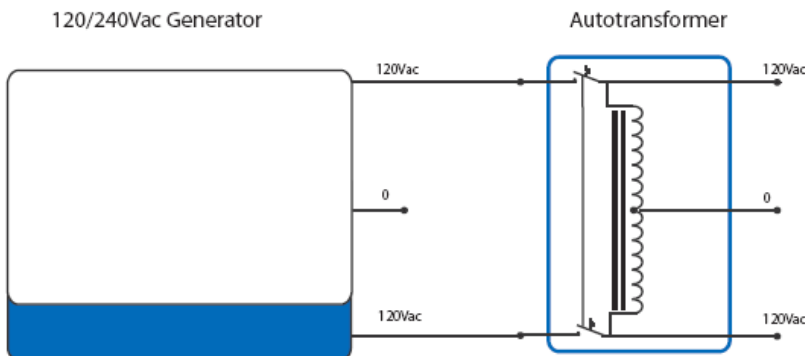




Ototransformatör	32 A	100 A
Giriş/çıkış gerilimi	120/240 V	
Giriş devre kesicisi	32 A, çift kutup	100 A, çift kutup
Frekans	50/60 Hz	
Akımla azami 240 V besleme	32 A	100 A
Nötr akım, 30 dakika	32 A (3800 VA)	
Nötr akım, devamlı	28 A @ 40 °C/100 °F	
Transformatör tipi	Toroidal	
Muhafaza	Alüminyum	
Giriş devre kesicisi	evet	
Koruma kategorisi	IP21	
Güvenlik	EN 60076	
Ağırlık	12,5 kg	13,5 kg
Boyutlar (y x g x d)	425 x 214 x 110 mm	



Ototransformatör: şematik diyagram

Yükseltme: 120 VAC'den 240 VAC'ye  
(İnvertör/şarj cihazının iç rölesi kullanılabilir)Bölünmüş faz: 120 VAC'den 120/240 VAC'ye  
(İnvertör/şarj cihazının iç rölesi kullanılabilir)İstiflenmiş invertör dengeleme  
(Ototransformatörün toprak rölesi kullanılmalıdır)Jeneratör dengeleme  
(Jeneratörün nötr ucu toprağa bağlanmalıdır)


**Orion-Tr Smart 12/12-30**

**Orion-Tr Smart 12/12-30**


### Bluetooth Özellikli Akıllı Cihazlarla Uyumlu

Bluetooth özellikli her akıllı telefon, tablet ya da cihaz, ayarları izlemek, değiştirmek ve yeni yazılım özellikleri geldiğinde şarj cihazını güncellemek için kullanılabilir.

### Tamamen programlanabilme özelliği

- Akü şarj algoritması (yapılandırılabilir) veya sabit çıkış.
- Akıllı alternatör uyumluluğu: motor çalışması algılama mekanizması.

### 3 kademeli uyarlanabilir şarj algoritması: yoğun - emilim - değişken

- Kurşun asit aküler için, düşük deşarj işlemlerinin yapıldığı durumlarda akünün aşırı şarj olmasını engellemek için emilim süresinin kısa tutulması önemlidir. Derin deşarjdan sonra, emilim süresi akünün tamamen tekrar şarj edilmesini sağlamak için otomatik olarak artırılır.
- Lityum aküler için emilim süresi sabit olup 2 saattir.
- Alternatif olarak bir sabit çıkış gerilimi seçilebilir.

### Akıllı alternatörlü araçlarda kullanım için uygundur (Euro 5 ve Euro 6 motorlar)

Entegre motor kapanma algılama sistemi, motor çalışmadığında konvertörü durdurur.

Böylece marş aküsünün istenmeyen şekilde deşarj olması önlenir (ayrıntılar için kullanım kılavuzuna bakınız).

### Uzaktan açma-kapama

İki kutuplu bir konektöre uzaktan açma/kapama anahtarı ya da röle kontağı bağlanabilir.

Alternatif olarak iki kutuplu konektörün H terminali (sağ), akü artı kutbuna veya L terminali (sol) akü eksi kutbuna (veya örneğin, aracına şasisine) geçirilebilir.

### Tüm modeller kısa devre korumalıdır ve çıkış akımını artırmak için paralel bağlanabilir

Sınırsız sayıda ünite paralel bağlanabilir.

### Yüksek sıcaklık korumalı

Çıkış akımı, yüksek ortam sıcaklığında düşer.

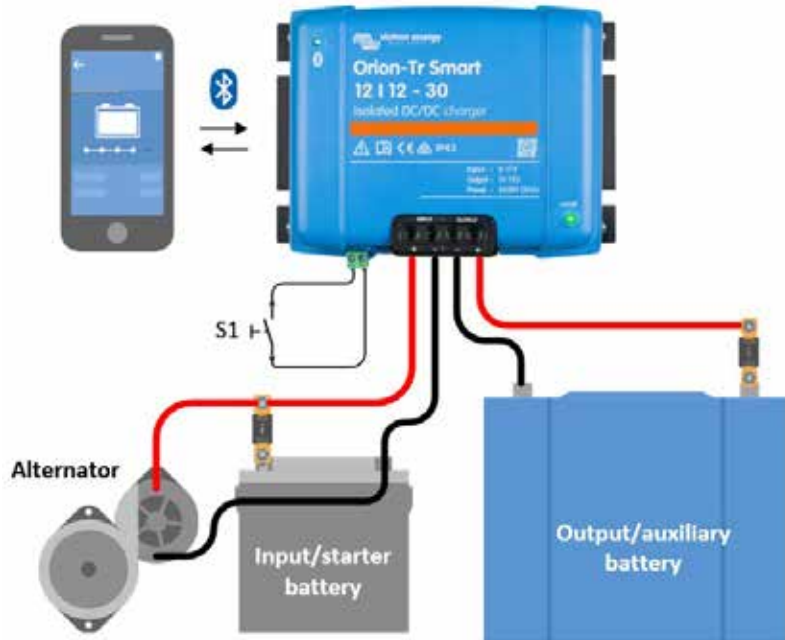
### IP43 koruması

Aşağı yönlü vidalı terminallerle kurulduğunda.

### Vidalı terminaller

Kurulum için özel bir alet gerekli değildir.

### Giriş sigortası (değiştirilemez)



220 - 280 Watt	(220 W)	(240 W)	(240 W)	(280 W)
Giriş voltajı aralığı (1)	8-17 V	8-17 V	16-35 V	16-35 V
Düşük voltajda kapanma	7 V	7 V	14 V	14 V
Düşük voltajda yeniden başlatma	7,5 V	7,5 V	15 V	15 V
Nominal çıkış voltajı	12,2 V	24,2 V	12,2 V	24,2 V
Çıkış voltajı ayarlama aralığı	10-15 V	20-30 V	10-15 V	20-30 V
Çıkış voltajı toleransı	+/- 0,2 V			
Çıkış gürültüsü	2 mV rms			
Nominal çıkış voltajında ve 40°C'de sürekli çıkış akımı	18 A	10 A	20 A	12 A
Nominal çıkış voltajı eksi %20'de sürekli çıkış akımı (10 s)	25 A	15 A	25 A	15 A
Kısa devre çıkış akımı	40 A	25 A	50 A	30A
25°C'de sürekli çıkış gücü	280 W	280 W	300 W	320 W
40°C'de sürekli çıkış gücü	220 W	240 W	240 W	280 W
Verimlilik	%87	%88	%88	%89
Yüksüz giriş yük akımı	< 80 mA	< 100 mA	< 100 mA	< 80 mA
Bekleme akımı	< 1 mA			
Galvanik izolasyon	Giriş, çıkış ve kasa arasında 200 VDC			
Çalışma sıcaklığı aralığı	-20 ila +55°C (40°C üzerinde her °C değeri için %3 düşüş)			
Nem	Maks. %95, yoğunlaşmaz			
DC bağlantısı	Vidalı terminaller			
Maksimum kablo çapraz kesiti	16 mm <sup>2</sup> / AWG6			
Ağırlık	1,3 kg (3 lb)			
Boyutlar (yxgxd)	130 x 186 x 70 mm (5,1 x 7,3 x 2,8 inç)			
Koruma kategorisi	IP43 (elektronik bileşenler), IP22 (bağlantı bölgesi)			
Standartlar: Güvenlik Emisyon / Bağışıklık Otomotiv Direktifi	EN 60950 EN 61000-6-3, EN 55014-1 / EN 61000-6-2, EN 61000-6-1, EN 55014-2 ECE R10-5			

Orion-Tr Smart İzolasyonlu şarj cihazları 360 - 400 Watt	12/12-30 (360 W)	12/24-15 (360 W)	24/12-30 (360 W)	24/24-17 (400 W)
Giriş voltajı aralığı (1)	10-17 V	10-17 V	20-35 V	20-35 V
Düşük voltajda kapanma	7 V	7 V	14 V	14 V
Düşük voltajda yeniden başlatma	7,5 V	7,5 V	15 V	15 V
Nominal çıkış voltajı	12,2 V	24,2 V	12,2 V	24,2 V
Çıkış voltajı ayarlama aralığı	10-15 V	20-30 V	10-15 V	20-30 V
Çıkış voltajı toleransı	+/- 0,2 V			
Çıkış gürültüsü	2 mV rms			
Nominal çıkış voltajında ve 40°C'de sürekli çıkış akımı	30A	15 A	30A	17 A
Nominal çıkış voltajı eksi %20'de sürekli çıkış akımı (10 s)	40 A	25 A	45 A	25 A
Kısa devre çıkış akımı	60 A	40 A	60 A	40 A
25 °C'de sürekli çıkış gücü	430 W	430 W	430 W	480 W
40 °C'de sürekli çıkış gücü	360 W	360 W	360 W	400 W
Verimlilik	%87	%88	%88	%89
Yüksüz giriş yük akımı	< 80 mA	< 100 mA	< 100 mA	< 80 mA
Bekleme akımı	< 1 mA			
Galvanik izolasyon	Giriş, çıkış ve kasa arasında 200 VDC			
Çalışma sıcaklığı aralığı	-20 ila +55 °C (40 °C üzerinde her °C değeri için %3 düşüş)			
Nem	Maks. %95, yoğunlaşmaz			
DC bağlantısı	Vidalı terminaller			
Maksimum kablo çapraz kesiti	16 mm <sup>2</sup> / AWG6			
Ağırlık	12 V giriş ve/veya 12 V çıkış modelleri: 1,8 kg (3 lb)		Diğer modeller: 1,6 kg (3,5 lb)	
Boyutlar (yxgxd)	12 V giriş ve/veya 12 V çıkış modelleri: 130 x 186 x 80 mm (5,1 x 7,3 x 3,2 inç) Diğer modeller: 130 x 186 x 70 mm (5,1 x 7,3 x 2,8 inç)			
Koruma kategorisi	IP43 (elektronik bileşenler), IP22 (bağlantı bölgesi)			
Standartlar: Güvenlik Emisyon / Bağışıklık Otomotiv Direktifi	EN 60950 EN 61000-6-3, EN 55014-1 / EN 61000-6-2, EN 61000-6-1, EN 55014-2 ECE R10-5			

1. Nominale ya da nominalden daha düşüğe ayarlanan çıkış gerilimi, belirlenen giriş gerilimi aralığında stabil kalır (buck-boost fonksiyonu). Çıkış gerilimi nominalin belli bir oran üzerine ayarlandığında çıkış geriliminin stabil kaldığı (düşmediği) minimum giriş gerilimi aynı oranda yükselir.  
Not 1) VictronConnect Uygulaması giriş veya çıkış akımını görüntülemeyecektir.  
Not 2) Orion-Tr Smart, VE.Direct portuna sahip değildir.



Orion-Tr Smart, izolasyonsuz  
12/12-30



Orion-Tr Smart, izolasyonsuz  
12/12-30



### Bluetooth Özellikli Akıllı Cihazlarla Uyumlu

Bluetooth özellikli her akıllı telefon, tablet ya da cihaz, ayarları izlemek, değiştirmek ve yeni yazılım özellikleri geldiğinde şarj cihazını güncellemek için kullanılabilir.

### Tamamen programlanabilme özelliği

- Akü şarj algoritması (yapılandırılabilir) veya sabit çıkış.
- Akıllı alternatör uyumluluğu: motor çalışması algılama mekanizması.

### 3 kademeli uyarlanabilir şarj algoritması: yoğun - emilim - değişken

- Kurşun asit aküler için, düşük deşarj işlemlerinin yapıldığı durumlarda akünün aşırı şarj olmasını engellemek için emilim süresinin kısa tutulması önemlidir. Derin deşarjdan sonra, emilim süresi akünün tamamen tekrar şarj edilmesini sağlamak için otomatik olarak arttırılır.
- Lityum aküler için emilim süresi sabit olup 2 saattir.
- Alternatif olarak bir sabit çıkış gerilimi seçilebilir.

### Uzaktan açma-kapama

İki kutuplu bir konektöre uzaktan açma/kapama anahtarı ya da röle kontağı bağlanabilir.

Alternatif olarak iki kutuplu konektörün H terminali (sağ), akü artı kutbuna veya L terminali (sol) akü eksi kutbuna (veya örneğin, aracına şasisine) geçirilebilir.

### Tüm modeller kısa devre korumalıdır ve çıkış akımını artırmak için paralel bağlanabilir

Sınırsız sayıda ünite paralel bağlanabilir.

### Yüksek sıcaklık korumalı

Çıkış akımı, yüksek ortam sıcaklığında düşer.

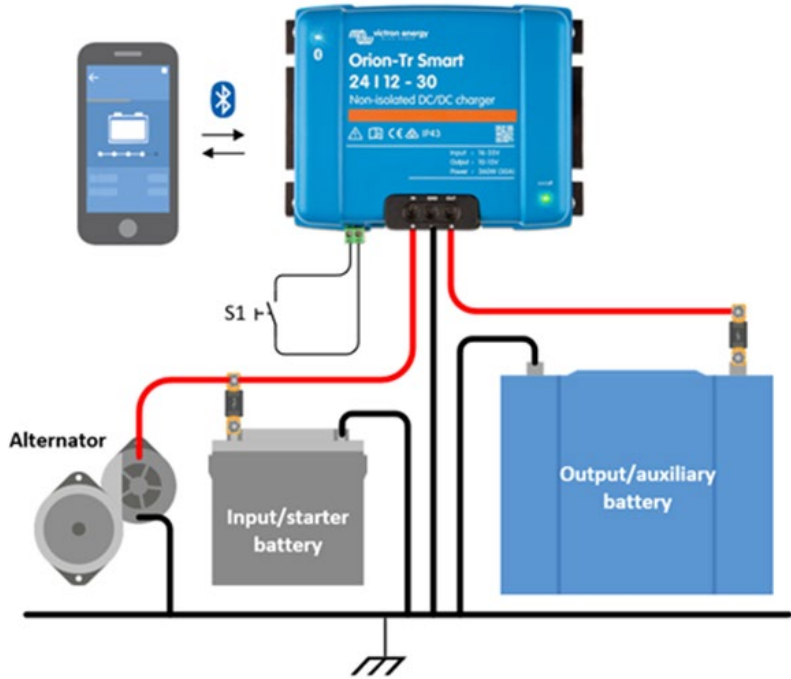
### IP43 koruması

Aşağı yönlü vidalı terminallerle kurulduğunda.

### Vidalı terminaller

Kurulum için özel bir alet gerekli değildir.

### Giriş sigortası (değiştirilemez)



Orion-Tr Smart izolasyonsuz şarj cihazları 360 - 400 Watt	12/12-30 (360 W)	12/24-15 (360 W)	24/12-30 (360 W)	24/24-17 (400 W)
Giriş voltajı aralığı (1)	10-17 V	10-17 V	20-35 V	20-35 V
Düşük voltajda kapanma	7 V	7 V	14 V	14 V
Düşük voltajda yeniden başlatma	7,5 V	7,5 V	15 V	15 V
Nominal çıkış voltajı	12,2 V	24,2 V	12,2 V	24,2 V
Çıkış voltajı ayarlama aralığı	10-15 V	20-30 V	10-15 V	20-30 V
Çıkış voltajı toleransı	+/- 0,2 V			
Çıkış gürültüsü	2 mV rms			
Nominal çıkış voltajında ve 40 °C'de sürekli çıkış akımı	30 A	15 A	30 A	17 A
Nominal çıkış voltajı eksi %20'de sürekli çıkış akımı (10 s)	40 A	25 A	45 A	25 A
Kısa devre çıkış akımı	60 A	40 A	60 A	40 A
25 °C'de sürekli çıkış gücü	430 W	430 W	430 W	480 W
40 °C'de sürekli çıkış gücü	360 W	360 W	360 W	400 W
Verimlilik	%87	%88	%88	%89
Yüksüz giriş yük akımı	< 80 mA	< 100 mA	< 100 mA	< 80 mA
Bekleme akımı	< 1 mA			
Çalışma sıcaklığı aralığı	-20 ila +55 °C (40 °C üzerinde her °C değeri için %3 düşüş)			
Nem	Maks. %95, yoğuşmasız			
DC bağlantısı	Vidalı terminaller			
Maksimum kablo çapraz kesiti	16 mm <sup>2</sup> / AWG6			
Ağırlık	12 V giriş ve/veya 12 V çıkış modelleri: 1,8 kg (3 lb)		Diğer modeller: 1,6 kg (3,5 lb)	
Boyutlar (yxgxd)	130 x 186 x 70 mm (5,1 x 7,3 x 2,8 inç)			
Koruma kategorisi	IP43 (elektronik bileşenler), IP22 (bağlantı bölgesi)			
Standartlar: Güvenlik Emisyon Bağışıklık Otomotiv Direktifi	EN 60950 EN 61000-6-3, EN 55014-1 EN 61000-6-2, EN 61000-6-1, EN 55014-2 ECE R10-5			
<p>1. Nominale ya da nominalden daha düşüğe ayarlanan çıkış gerilimi, belirlenen giriş gerilimi aralığında stabil kalır (buck-boost fonksiyonu). Çıkış gerilimi nominalin belli bir oran üzerine ayarlandığında çıkış geriliminin stabil kaldığı (düşmediği) minimum giriş gerilimi aynı oranda yükselir. Not 1) VictronConnect Uygulaması giriş veya çıkış akımını görüntülemeyecektir. Not 2) Orion-Tr Smart, VE.Direct portuna sahip değildir.</p>				

## Orion-Tr DC-DC konvertörleri, düşük güç

### Yüksek verimlilik

Senkronize doğrultma kullanıldığından tam yükte verim oranı %95'i geçer.

### IP43 koruması

Aşağı yönlü vidalı terminallerle kurulduğunda.

### Vidalı terminaller

Kurulum için özel bir alet gerekli değildir.



Orion-Tr 24/12-5 (60 W)



Orion-Tr 24/12-10 (120 W)

İzolasyonsuz konvertörler	Orion-Tr 24/12-5	Orion-Tr 24/12-10	Orion-Tr 24/12-15	Orion-Tr 24/12-20
Giriş voltajı aralığı	18-35 V	18-35 V	18-35 V	18-35 V
Çıkış voltajı	12,7 V	12,5 V	12,5 V	12,5 V
Verimlilik	%95	%97	%97	%97
Sürekli çıkış akımı	5 A	10 A	15 A	20 A
Maks. çıkış akımı	7 A	12 A	20 A	25 A
Galvanik izolasyon	hayır	hayır	hayır	hayır
Yüksüz akım	< 20 mA	< 45 mA	< 35 mA	< 35 mA
Çalışma sıcaklığı aralığı (40°C üzerinde her °C değeri için %3 düşüş)	-20 - +55°C			
DC bağlantısı	Vidalı terminaller			
Maksimum kablo kesiti	3,3 mm <sup>2</sup> AWG12	6 mm <sup>2</sup> AWG10	6 mm <sup>2</sup> AWG10	6 mm <sup>2</sup> AWG10
Ağırlık kg (lbs)	0,09 (0,20)	0,2 (0,44)	0,25 (0,55)	0,25 (0,55)
Boyutlar yxgxd (mm cinsinden) (inç cinsinden yxgxd)	53x51x27 (2,1x2x1,1)	73x94x37 (2,9x3,7x1,5)	73x94x45 (2,9x3,7x1,8)	73x94x45 (2,9x3,7x1,8)
Standartlar: Güvenlik Emisyon Bağışıklık Otomotiv Direktifi	EN 60950 EN 61000-6-3, EN 55014-1 EN 61000-6-2, EN 61000-6-1, EN 55014-2 ECE R10-4			



Orion 24/12-25

#### Uzaktan açma kapama konektörü

Uzaktan açma kapama konektörü sayesinde giriş tesisatında yüksek akım anahtarı kullanmak gerekmez. Uzaktan açma kapama konektörü, bir düşük akım anahtarıyla veya motor çalıştırma/durdurma anahtarıyla çalıştırılabilir (kılavuza bakınız).

#### Ayarlanabilir çıkışa sahip tüm modeller aynı zamanda akü şarj cihazı olarak kullanılabilir

Örneğin, 12 Voltluk bir marşı veya 24 Voltluk bir sistemdeki ek aküyü şarj etmek için.

#### Ayarlanabilir çıkışa sahip tüm modeller çıkış akımını artırmak için paralel bağlanabilir

En fazla beş ünite paralel bağlanabilir.

#### Kurulumu kolay

Ambalajda dört adet Yalıtımlı 6,3 mm Faston Dişi Kablo Ucu (Orion 24/12-40 için sekiz adet Faston) bulunur.

#### Düşük güçlü modeller: bkz. Orion-Tr serisi



Orion 24/12-40



Orion 24/12-70



Orion 24/12-70, bağlantı uçlarıyla

İzolasyonsuz konvertörler	Orion 24/12-25	Orion 24/12-40	Orion 24/12-70	Orion 12/24-8	Orion 12/24-10	Orion 12/24-20
Giriş voltajı aralığı (V)	18-35	18-35	18-35	9-18	9-18	9-18
Düşük voltajda kapanma (V)	14	14	14	8	8	8
Düşük voltajda yeniden başlatma (V)	18	18	18	10	10	10
Potansiyometre ile ayarlanabilen çıkış voltajı	evet	hayır	evet	hayır	evet	evet
Çıkış voltajı (V)	Ayarlanabilir 10-15 V F set 13,2 V	13,2	Ayarlanabilir 10-15 V F set 13,2 V	24	Ayarlanabilir 20-30 V F set 26,4 V	Ayarlanabilir 20-30 V F set 26,4 V
Verimlilik (%)	96	95	92	95	95	93
Akünün tampon şarjı için uygundur	evet	hayır	evet	hayır	evet	evet
Paralel bağlanabilir	evet	hayır	evet	hayır	evet	evet
Sürekli çıkış akımı (A)	25	40	70	8	10	20
Maks. Çıkış akımı (A)	35	55	85	20	20	30
Fan destekli soğutma (sıcaklık kontrollü)	hayır	evet	evet	hayır	hayır	evet
Galvanik izolasyon	hayır	hayır	hayır	hayır	hayır	hayır
Yüksüz akım	< 15 mA	< 20 mA	< 20 mA	< 10 mA	< 15 mA	< 30 mA
Uzaktan açma/kapama	evet	evet	evet	hayır	hayır	evet
Çalışma sıcaklığı aralığı (40°C üzerinde her °C değeri için %3 düşüş)	-20 - +55°C	-20 - +55°C	-20 - +55°C	-20 - +55°C	-20 - +55°C	-20 - +55°C
DC bağlantısı	Faston uçları 6,3 mm	Çift Faston uçları 6,3 mm	M6 civataları	Faston uçları 6,3 mm	Faston uçları 6,3 mm	M6 civataları
Ağırlık kg (lb)	0,7 (1,55)	0,85 (1,9)	0,9 (2,0)	0,4 (0,8)	0,4 (0,9)	0,9 (2,0)
Boyutlar yxgxd (mm cinsinden) (iç cinsinden yxgxd)	65x88x160 (2,6x3,5x6,3)	65x88x185 (2,6x3,5x7,3)	65x88x195 (2,6x3,5x7,7)	45x90x115 (1,8x3,5x4,5)	45x90x125 (1,8x3,5x4,5)	65x88x195 (2,6x3,5x7,7)
Standartlar: Güvenlik Emisyon Bağışıklık Otomotiv Direktifi	EN 60950 EN 61000-6-3, EN 55014-1 EN 61000-6-2, EN 61000-6-1, EN 55014-2 ECE R10-4					

### Tamamen kapsül içine alınmıştır: su geçirmez, darbelerle dayanıklı ve tutuşmaya karşı korumalıdır

Su, yağ veya kir, Orion IP67 DC-DC Konvertöre hasar vermez. Kaplama alüminyumdan imal edilmiştir ve elektronik parçalar reçineyle kalıplanmıştır.

### Ekstra uzun giriş ve çıkış kabloları

1,8 metre uzunluğundaki kablolar sayesinde, uzunluğu daha da artırmak için gerekli ara kablo bağlantılarına dahi çoğunlukla ihtiyaç duyulmayacaktır. IP67 koruma seviyesinin gerektiği bir alanda bu güvenilirliği artıran önemli bir özelliktir.

### Geniş giriş voltajı aralığı

15 ila 40 Volt giriş aralığı sayesinde aynı aküye bağlı diğer ekipmandan kaynaklanan artışlar veya azalmalar esnasında stabil bir çıkış sağlanır.

### Aşırı ısınmaya karşı korumalı

Makine odası gibi sıcak ortamlarda kullanılabilir.

Orion IP67	24/12-5	24/12-10	24/12-20	24/12-100	12/24-50
Giriş voltajı aralığı	15-40 VDC			18-35 VDC	10-15 VDC
Düşük voltajda kapanma	13 V			15 V	8 V
Düşük voltajda yeniden başlatma	14 V			16 V	9 V
24 Voltta yük akımı yok	1 mA	20 mA	50 mA	85 mA	45 mA
DC çıkış voltajı	12 V +/- %3	12 V +/- %3	12 V +/- %3	12 V +/- %3	24 V +/- %3
Maksimum sürekli çıkış akımı	5 A	10 A	20 A	100 A	50 A
Verimlilik	%93	%93	%95	%96	%96
Dalga ve Gürültü	75 mV pp			150 mV pp	
Çalışma sıcaklığı aralığı (40°C üzerinde her °C değeri için %3 düşüş)	-40 ila +70°C (40°C'ye varan tam çıkış)				
Aşırı yük koruması	Kesinti modu, hatalı durum onarıldıktan sonra otomatik olarak düzelir				
Kısa devre korumalı	Evet				
Ters polarite bağlantısına karşı koruma	Dış sigorta veya devre kesici ile (ürüne dahil değildir)				
<b>MUHAFAZA</b>					
Malzeme ve Renk	Alüminyum (mavi RAL 5012)				
Koruma kategorisi	IP67				
DC bağlantısı	İki giriş ve çıkış kablosu, uzunluk 1,8 m			Civata M6	
Kablo çapraz kesiti, giriş	0,8 mm <sup>2</sup> (18 AWG)	1,5 mm <sup>2</sup> (15 AWG)	2,6 mm <sup>2</sup> (13 AWG)	n.a.	n.a.
Kablo çapraz kesiti, çıkış	0,8 mm <sup>2</sup> (18 AWG)	1,5 mm <sup>2</sup> (15 AWG)	2,6 mm <sup>2</sup> (13 AWG)	n.a.	n.a.
Ağırlık (kg)	50 g	300 g	300 g	2,15 kg	3 kg
Boyutlar (y x g x d, mm cinsinden)	25 x 43 x 20	74 x 74 x 32	74 x 74 x 32	265 x 127 x 63	340 x 127 x 63
<b>STANDARTLAR</b>					
Güvenlik	EN 60950				
Emisyon	EN 61000-6-3, EN 55014-1				
Bağışıklık	EN 55014-2, EN 61000-6-1, EN 61000-6-2				
Otomotiv Direktifi	ECE R10-4				
Titreşim	IEC 68-2-6: 10-150 Hz / 1,0 G				



Orion IP67 24/12-5  
1,8 m kablolarla



Orion IP67 24/12-10  
Orion IP67 24/12-20



Orion IP67 24/12-100  
Orion IP67 12/24-50



### Akıllı alternatöre sahip araçlarda 12 V veya 24 V servis aküsünü şarj etmek için DC-DC Konvertör (yenilemeli frenleme, Euro 5 ve Euro 6 motorlar)

Buck-Boost DC-DC Konvertör, akıllı alternatöre sahip araçlarda 12 V veya 24 V servis aküsünü şarj etmek için kullanılan bir DC-DC Konvertördür. Konvertör, yüksek gerilimleri (örn. Mercedes: 15,4 V) ve düşük gerilimleri ortadan kaldırarak yardımcı aküyü önceden belirlenmiş bir şarj gerilimiyle şarj edecektir.

#### 'Motor çalışması' algılama sistemi

Aracın marş aküsünün tamamen boşalması, yerleşik 'motor çalışması' algılama sistemi tarafından engellenir.

Konvertör, bu algılama sisteminin yerine, programlanabilir bir girişle (D+, CAN veri yolu veya (+)15 bağlantı) de etkinleştirilebilir.

#### Tamamen programlanabilme özelliği

Konvertör, basit ve kullanıcı dostu bir PC uygulamasıyla tamamen programlanabilir. (USB tip A erkek veya USB tip B erkek kablo gereklidir)

#### Ürünümüz 12 V, 24 V ve 12/24 V sistemler içindir

Konvertör, bir 12 V veya 24 V alternatörden ya da marş aküsünden 12 V veya 24 V yardımcı aküyü şarj etmek için programlanabilir.

#### Şarj akımı ve giriş akımı sınırlayıcısı

Çıkış akımı aşağıdaki faktörlerle belirlenir:

- Maksimum şarj akımı ayarı.
- Maksimum giriş akımı ayarı.
- Konvertörün maksimum çalışma sıcaklığı sınırı.

#### Giriş durum göstergesi (LED)

Yeşil: Konvertör açık.

Sarı: Giriş gerilimi eşik altında, konvertör kapalı.

Kırmızı: Yüksek sıcaklık, konvertör kapalı.

Mavi, hızlı yanıp sönme: Motor çalışır, konvertör ön ayarlı gecikme sonrasında çalışacaktır.

Mavi, yavaş yanıp sönme: Konvertör kapalı ve düşük giriş gerilimi nedeniyle etkinleştirme engelli.

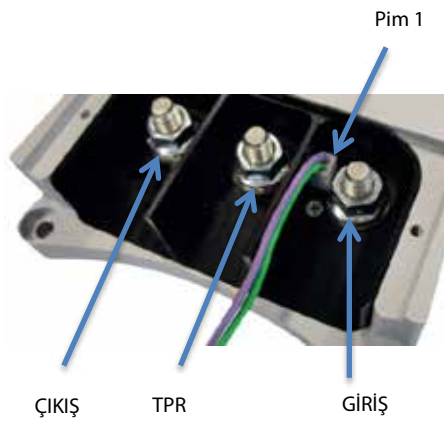
#### Çıkış durum göstergesi (LED)

Yeşil: Konvertör kapalı, akü gerilimi normal.

Sarı: Konvertör kapalı, akü gerilimi düşük.

Kırmızı: Konvertör kapalı, akü boşalmış veya bağlı değil.

Mor: Konvertör açık.



Buck-Boost DC-DC Konvertör	25A	50A	100A
Giriş gerilimi aralığı	10-30 V		
Yetersiz gerilim eşiği	10 V		
Çıkış gerilimi aralığı	10-30 V		
Maksimum şarj akımı	12V : 25A 24V : 15A	12V : 50A 24V : 25A	12V : 100A 24V : 50A
<b>Güç tüketimi</b>			
Konvertör kapalı, LED'ler kapalı (güç tasarrufu modu)	7 mA		
<b>Açma/kapama girişi (pim 1, mor kablo)</b>			
'Açık' eşik gerilimi	> 2 V		
Maksimum giriş gerilimi	30 V		
<b>Çıkış pim 1 ve pim 2</b>			
Etkin çıkış gerilimi	$V_{pinout} = V_{in}$		
Maksimum akım (pim başına)	$I_{pinout} = 1A$		
<b>GENEL</b>			
Çalışma sıcaklığı aralığı	-25~+60°C		
Ortam sıcaklığı	Maks. akım: 60°C'ye kadar		
Ağırlık	0,6kg	1,4kg	4,1kg
Boyutlar	165 x 120 x 30mm	213 x 120 x 30mm	288 x 162 x 95mm

## Cerbo GX & GX Touch



**Cerbo GX**



**Aksesuarlar dahil ve Cerbo GX**



**GX Touch (Cerbo GX için isteğe bağlı ekran)**

Bu iletişim merkezi, nerede olursanız olun sisteminiz üzerinde her zaman tam kontrole sahip olmanızı sağlar ve sistem performansını en üst seviyeye çıkarır. Sisteminize Victron Uzaktan Bağlantı Yönetimi (VRM) portalı üzerinden ya da doğrudan Çok Fonksiyonlu Bir Ekran (MFD) olan isteğe bağlı GX Touch ekran aracılığıyla veya Bluetooth kapasitesi sayesinde VictronConnect uygulamasıyla erişin.

### GX Touch: ekran aksesuarı

GX Touch 50 ve GX Touch 70, Cerbo GX için ekran aksesuarlarıdır. Beş inçlik ve yedi inçlik dokunmatik ekranlar, sisteminize ilişkin genel görünüme anında ulaşmanızı ve ayarları yapmanızı sağlar. Sadece bir kabloyla ekranı Cerbo GX'e bağlayın. Her iki GX Touch ekran da su geçirmez bir tasarıma sahiptir, yukarıdan monte edilebilir bir kurulumu vardır ve kolay kurulur.

### VRM Üzerinde Uzak Konsol

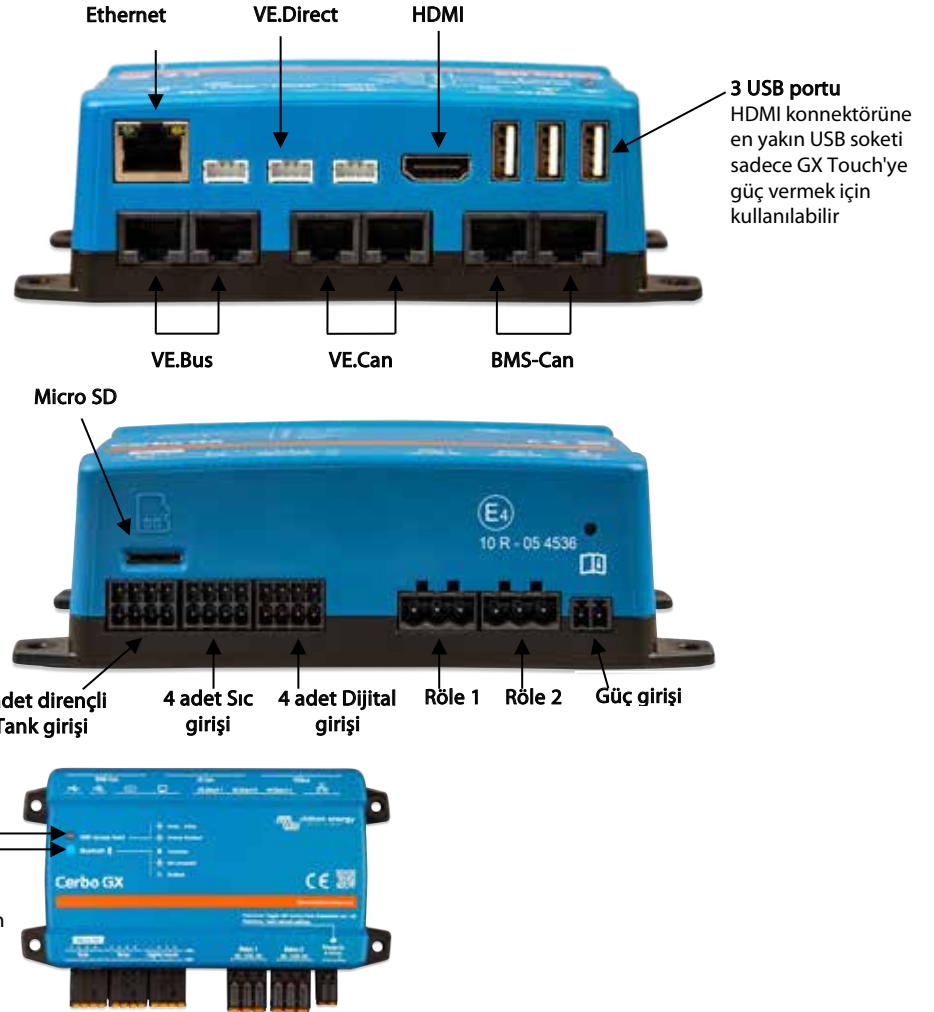
Cerbo GX'i internet üzerinden uzaktan izleyebilir, kontrol edebilir ve yapılandırabilirsiniz. Uzak Konsolu kullanarak sanki cihazın önünde duruyor gibi olursunuz. Aynı fonksiyon yerel ağ LAN'sinde veya Cerbo GX'in WiFi Erişim Noktasında da mevcuttur.

### Mükemmel izleme ve kontrol

Akünün şarj durumunu, güç tüketimini, PV, jeneratör veya elektrik şebekesinden güç toplama sürecini anında görüntüleyin veya depo seviyelerini ve sıcaklık ölçümlerini kontrol edin. Kıyı gücü giriş akımı sınırını kolayca kontrol edin, jeneratörleri (otomatik olarak) başlatın/durdurun veya sistemi optimize etmek için ayarları değiştirin. Uzaktan yönetimle uyarıları takip edin, tanılayıcı kontrolleri gerçekleştirin ve sorunları çözün.

### Kolay montaj ve yapılandırma

Cerbo GX kolayca monte edilebilir ve ayrıca DIN35 küçük adaptörünü kullanarak DIN-Rayına monte edilebilir (dahil değildir). Aynı ekranı bir gösterge paneline bağlayarak kusursuz devre kesiciler oluşturma ihtiyacından kurtulursunuz (Color Control GX'te olduğu gibi). Tek bir kabloyla kolayca bağlantı kurabildiğiniz için gösterge paneline bir sürü kablo uzatma zorunluluğu kalmaz. Bluetooth özelliği, VictronConnect uygulamamız aracılığıyla hızlı bağlantı ve yapılandırmaya imkan tanır.





**Aksesuarlar dahil  
ve GX Touch**

#### Isteğe bağlı aksesuarlar



#### CCGX devre kesici için GX Touch adaptör

Bu adaptör CCGX ekranı, daha yeni GX Touch 50 veya GX Touch 70 ile kolayca değiştirmek için tasarlanmıştır. Ambalaj içeriğinde metal braket, plastik çıkıntı ve dört montaj vidası bulunur.



**Quattro, MultiPlus ve GX  
Cihazı (Cerbo GX gibi) için  
sıcaklık sensörü**



#### DIN35 küçük adaptör

Bir cihazı DIN Rayına kolayca monte etmek için DIN Rayı adaptörü. Cerbo GX için uygundur.

	Cerbo GX	Cerbo-S GX
Besleme voltajı	8 ila 70 VDC	
Montaj	Duvar veya DIN rayı (35 mm) <sup>(2)</sup>	
<b>İletişim bağlantı noktaları</b>		
VE.Direct portları (her zaman yalıtımlı)	3 <sup>(3)</sup>	
VE.Bus (her zaman yalıtımlı)	2 paralel RJ45 soketi	
VE.Can	evet - yalıtımsız	
BMS-Can bağlantı noktası	evet	Hayır
<b>IO</b>		
Dirençli tank seviyesi girişleri	4	0
Sıcaklık algılama girişleri	4	0
Dijital Giriş	4	4
<b>Diğer</b>		
Dış boyutlar (y x g x d)	78 x 154 x 48 mm	
Çalışma sıcaklığı aralığı	-20 - +50 °C	
<b>Standartlar</b>		
Güvenlik	IEC 62368-1	
EMC	EN 301489-1, EN 301489-17	
Otomotiv	ECE R10-6	
<b>GX Touch 50 / GX Touch 70</b>		
Montaj	Dahil olan montaj aksesuarlarıyla	
Ekran Çözünürlüğü	GX Touch 50 800 x 30 mm GX Touch 70 1024 x 30 mm	
<b>Diğer</b>		
Dış boyutlar (y x g x d)	GX Touch 50 87 x 128 x 12,4 mm GX Touch 70 113 x 176 x 13,5 mm	
Kablo uzunluğu	2 metre	
<b>Notlar</b>		
1. Cerbo GX ve GX Touch hakkında daha fazla bilgi için lütfen Victron live'da Victron GX ürün yelpazesini sayfasını ziyaret edin: <a href="http://www.victronenergy.com/live/venus-os:start">www.victronenergy.com/live/venus-os:start</a>		
2. DIN rayı montajı için DIN35 Adaptör ek aksesuarı gerekir.		
3. Yukarıdaki tabloda bulundan "Performans" bölümünde listelenen maksimumlar MPPT Güneş Enerjili Şarj Cihazı kontrol araçları gibi toplam bağlantılı VE.Direct cihazları içindir. Toplam kelimesi, tüm doğrudan bağlantılı cihazlar ve USB ile bağlanan cihazları kapsar. Limit genelde CPU işlem gücüne bağlıdır. Genelde çoklu bağlanan diğer tür cihazlar için de bir limit olduğunu unutmayın: PV İnvörtörler. En fazla üç ya da dört fazla invertör de tipik olarak CCGX'e bağlanabilir. Yüksek güçlü CPU cihazları daha fazlasını izleyebilir.		



### Color Control GX

Color Control (CCGX), Victron güç sistemlerinin tamamı için sezgisel kontrol ve izleme sağlar. Bağlanabilir Victron ürünlerinin listesi son derece geniştir: İnvvertörler, Multi'ler, Quattro'lar, MPPT güneş enerjili şarj cihazları, BMV akü monitörleri, Lynx lon + Şant ve daha fazlası.

### VRM Çevrim İçi Portal

CCGX'te yerel olarak bulunan ürünlerin izlenmesi ve kontrol edilmesinin yanı sıra bu okuma değerleri, ücretsiz uzaktan izleme web sitemiz VRM Çevrim İçi Portal'a da gönderilir. Fikir edinmek için <https://vrm.victronenergy.com> adresindeki demoyu deneyin. Ayrıca aşağıdaki ekran görüntülerini inceleyin.

### VRM Üzerinde Uzak Konsol

CCGX'i internet üzerinden uzaktan izleyebilir, kontrol edebilir ve yapılandırabilirsiniz. Tıpkı cihaz yanınızdaymış gibi tüm işlemleri uzaktan gerçekleştirebilirsiniz. Aynı fonksiyon yerel ağ, LAN üzerinde Uzak Konsol için de geçerlidir.

### Otomatik jeneratör düzeneği çalıştırma/durdurma

Oldukça özelleştirilebilir bir çalıştırma/durdurma sistemidir. Şarj durumu, voltaj, yük ve diğer parametreleri kullanın. Sakin zamanlar için özel bir kurallar seti tanımlayın ve isteğe bağlı olarak ayda bir test amaçlı çalıştırın.

### ESS'nin kalbi - Enerji Depolama Sistemi

CCGX, bir ESS sisteminde Enerji Yöneticisi olarak çalışır. Daha fazla bilgi ESS kılavuzunda mevcuttur: <https://www.victronenergy.com/live/ess:design-installation-manual>

### Veri günlükleme

İnternete bağlandığında bütün veri VRM Portal'a gönderilir. İnternet bağlantısı olmadığında CCGX veriyi 48 saate kadar dahili olarak depolar. Micro SD kart veya USB bellek takılarak daha fazla veri depolanabilir. Bu dosyalar daha sonra VRM Portal'a yüklenebilir veya VictronConnect uygulaması kullanılarak analiz edilmek üzere çevrim dışı dönüştürülebilir.

### Desteklenen ürünler

- Bölmeli faz veya üç fazlı sistemler dahil olmak üzere Multi'ler ve Quattro'lar. İzleme ve kontrol (açık/kapalı ve akım limitleyici). Yapılandırma değiştirilebilir (yalnızca internet bağlantısıyla ve uzaktan, internet bağlantısı olmadan değiştirilemez).
- VE.Direct portlu BlueSolar MPPT Güneş Enerjili Şarj Cihazları.
- VE.Can portlu BlueSolar MPPT 150/70 ve MPPT 150/85.
- VE.Can portlu SmartSolar MPPT 150/70 ve MPPT 150/100. VE.Can ile çok sayıda BlueSolar MPPT veya SmartSolar MPPT paralel olarak kullanıldığında bütün bilgi bir araya toplanır. [Çok sayıda MPPT 150/70 güneş enerjili şarj cihazının senkronize edilmesi](#) hakkındaki blog yazımızı da inceleyin.
- BMV-700 ailesi doğrudan CCGX üzerindeki VE.Direct portlarına bağlanabilir. Bağlantı için VE.Direct Kablosu'nu kullanın.
- BMV-600 ailesi CCGX üzerindeki VE.Direct portlarına bağlanabilir. Bağlantı için aksesuar kablosu gerekir.
- Lynx lon + Şant
- Lynx Şant VE.Can
- Skylla-i akü şarj cihazları
- NMEA2000 tank sensörleri
- USB portuna USB GPS bağlanabilir. Konum ve hız bilgisi ekranda görüntülenir ve veriler izlenmek üzere VRM Portal'a gönderilir. VRM üzerindeki harita son konumu gösterir.
- Fronius PV İnvvertörler

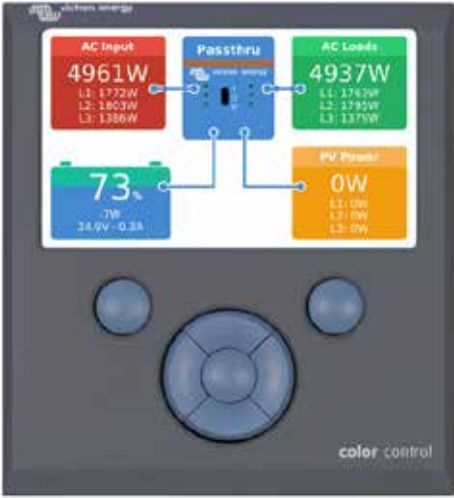
İkiden fazla VE.Direct ürünü bağlanması gerektiğinde USB kullanılabilir.

### İnternet bağlantısı

CCGX, internete Ethernet kablosuyla ve Wi-Fi üzerinden bağlanabilir. Wi-Fi üzerinden bağlanmak için bir Wi-Fi USB aksesuarı gerekir. CCGX dahili bir hücresel modeme sahip değildir: Sim kart yuvası yoktur. Bunun yerine hazır GPRS veya 3G yönlendirici kullanın. [3G yönlendiriciler hakkındaki blog yazımızı](#) okuyun.

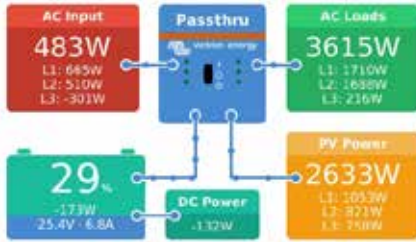
### Öne çıkan diğer özellikler

- CCGX, yeni bir yazılım sürümü mevcut olduğunda internet üzerinden kendisini otomatik olarak güncelleyebilir.
- Birden çok dil: İngilizce, Çekçe, Almanca, İspanyolca, Fransızca, İtalyanca, Felemenkçe, Rusça, İsveççe, Türkçe, Çince, Arapça.
- CCGX'i bağlı tüm Victron ürünler için bir Modbus-TCP geçidi olarak kullanın. Daha fazla bilgi için [Modbus-TCP SSS](#) sayfamıza bakın.
- İşletim sistemi: Venus OS – gömülü Linux. <https://github.com/victronenergy/venus/wiki/sales-pitch>

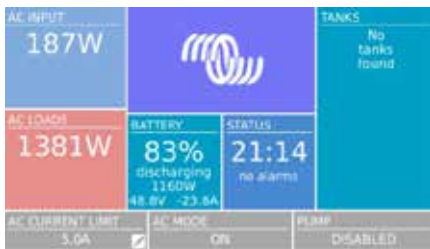


Color Control GX			
Güç kaynağı voltaj aralığı	8 - 70 V DC		
<b>Çekilen akım</b>	12 V DC	24 V DC	48 V DC
Gösterge kapalı	140 mA	80 mA	40 mA
Minimum yoğunlukta gösterge	160 mA	90 mA	45 mA
Maksimum yoğunlukta gösterge	245 mA	125 mA	65 mA
Potansiyelsiz kontak	3 A / 30 V DC / 250 V AC (Normalde açık)		
İletişim portları			
VE.Direct	2 ayrı VE.Direct portu – yalıtımlı		
VE.Can	2 paralel RJ45 soket – yalıtımlı		
VE.Bus	2 paralel RJ45 soket – yalıtımlı		
USB	2 USB Host portu – yalıtımsız		
Ethernet	10/100/1000 MB RJ45 soket – koruma hariç yalıtımlı		
3. taraf arayüz			
Modbus-TCP	Color Control GX'e bağlı tüm ürünleri izlemek ve kontrol etmek için Modbus-TCP kullanın		
JSON	<a href="#">VRM Portal</a> 'dan veri almak için VRM JSON API kullanın		
Diğer			
Dış boyutlar (y x g x d)	130 x 120 x 28 mm		
Çalışma sıcaklığı aralığı	-20 - +50°C		
Standartlar			
Güvenlik	EN 60950-1:2005+A1:2009+A2:2013		
EMC	EN 61000-6-3, EN 55014-1, EN 61000-6-2, EN 61000-6-1, EN 55014-2		
Otomotiv	E4-10R-053535		

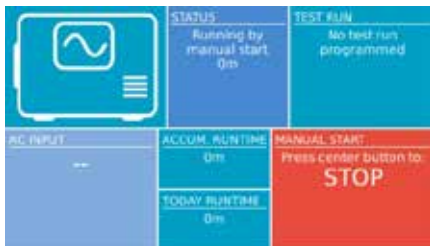
### Genel Bakış - Çıkışta PV Invertörlü Multi



### Mobil ve tekne genel görünümü



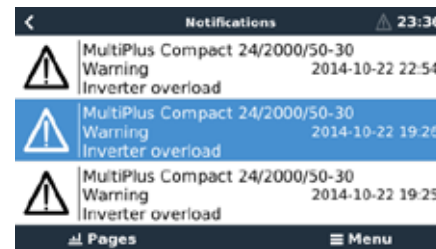
### Jeneratör düzeneği kontrol sayfası



### Ana menü



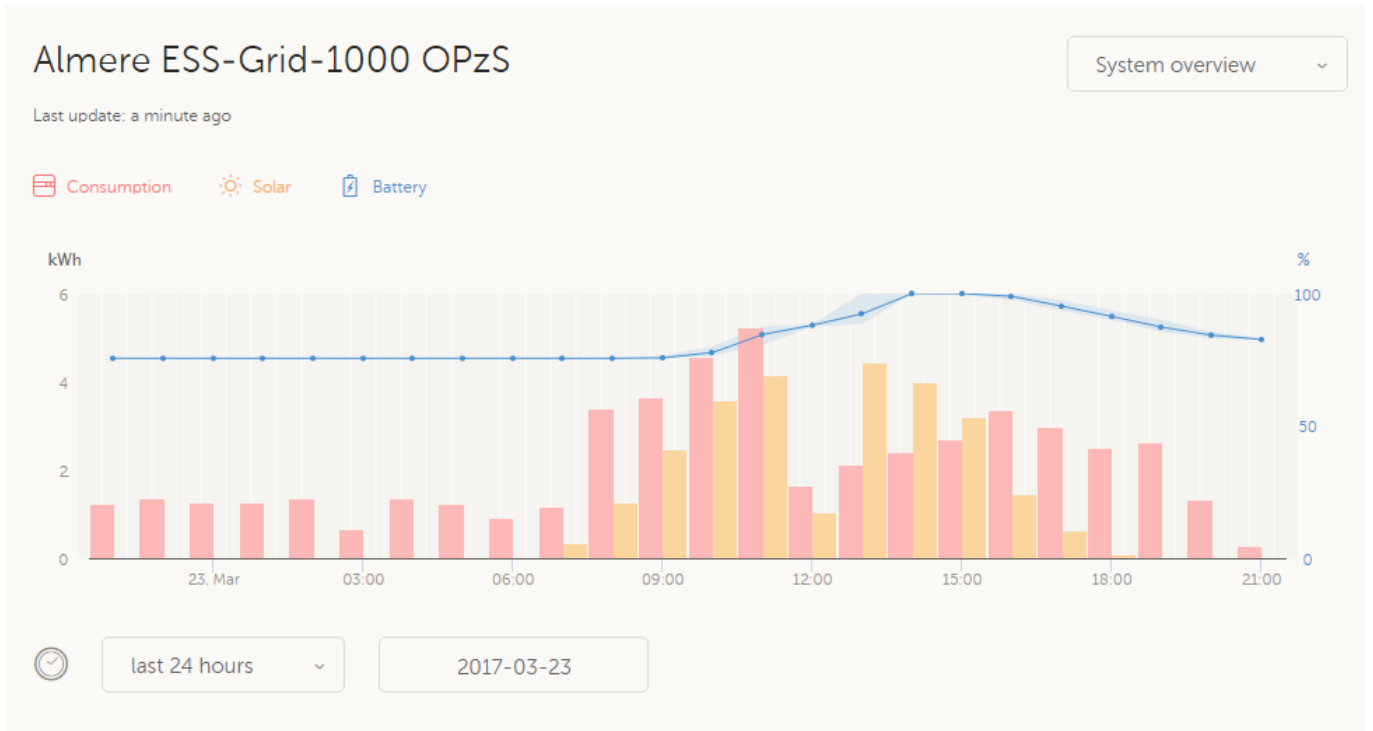
### Alarm bildirimleri



### Kutucukların genel görünümü



VRM Portal - Pano



VRM Portal – Uzak Konsol

### Almere ESS-Grid-1000 OPzS

Last update: a few seconds ago

Consumption Solar Battery

**Device List** 21:18

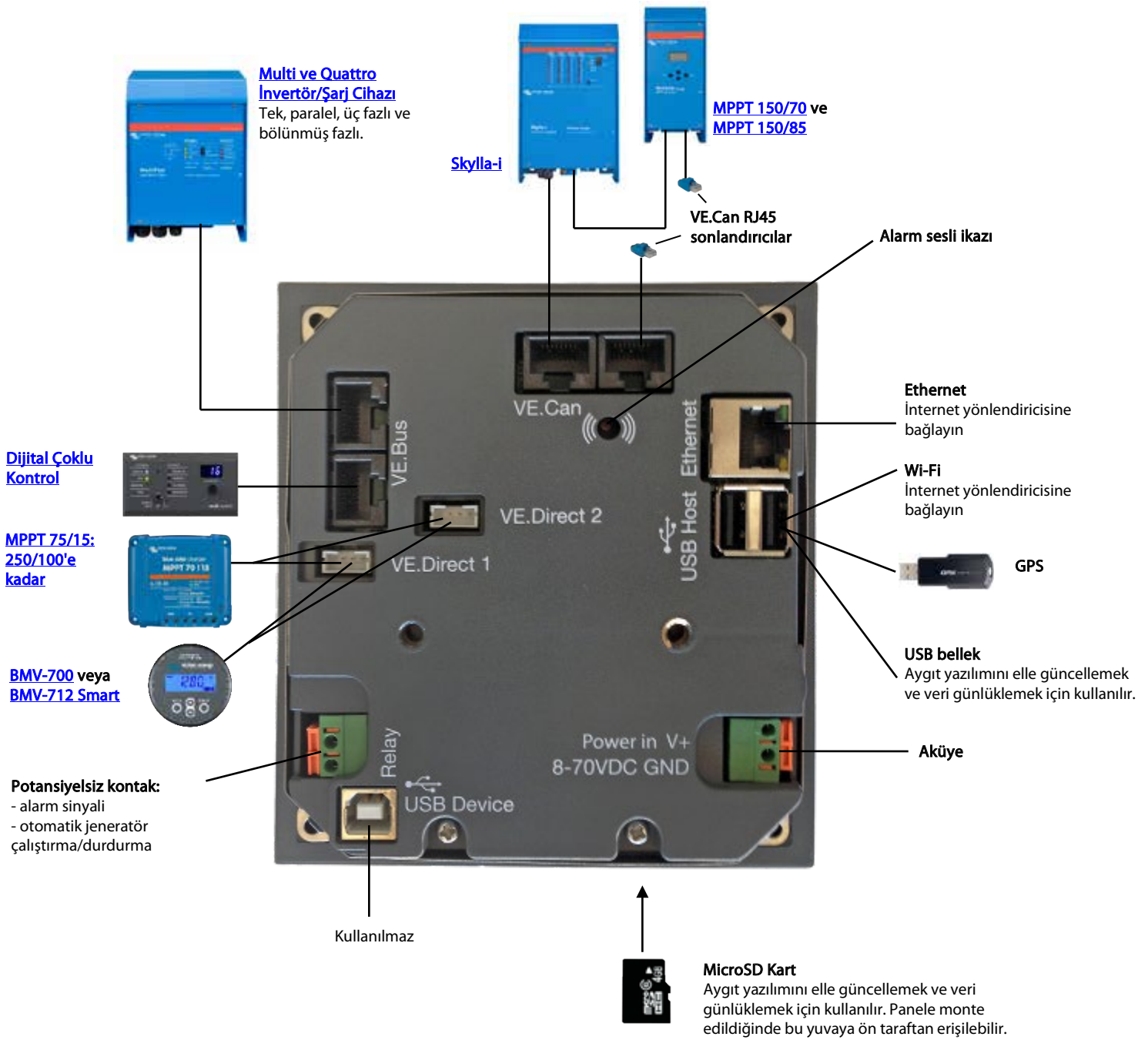
Fronius Symo 8.2-3-M	0W >
Grid meter	216W >
MultiPlus 48/5000/70-50	Bulk >
PV Inverter on input 1	0W >
Notifications	>
Settings	>

Pages Menu

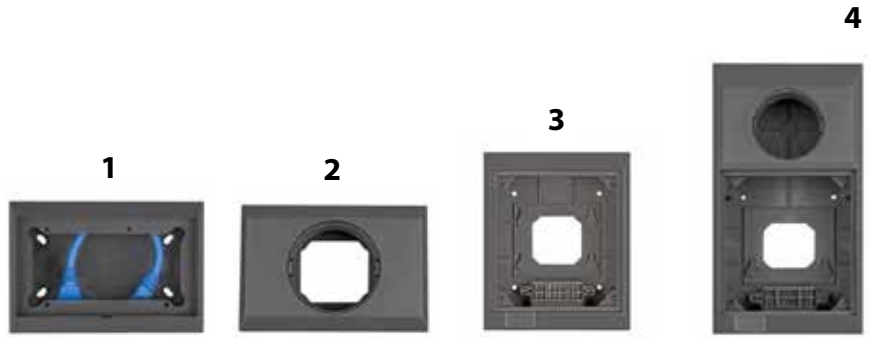
esc

Almere ESS-Grid-1000  
OPzS  
Remote Console

Realtime data



## Wall mounted display enclosures



		Rectangular panels	Round panels	Rectangular panels	Round panels and Rectangular panels
Dimensions (h x w x d in mm)		88 x 130 x 40	88 x 130 x 47	163 x 135 x 72	244 x 135 x 75
Article code	Product	Suitable for:			
BPA000100000R	Battery Alarm GX	√			
REC000200000R	Skylla-i Control GX	√			
DMC000200000R	Digital Multi Control 200/200A GX	√			
BAM010700000	Battery Monitor BMV-700		√		√
BAM010702000	Battery Monitor BMV-702		√		√
SCC900500000	MPPT Control		√		√
BPP000300100R	Color Control GX			√	√
BPP000200100R	VE.Net Blue Power Panel GX			√	√



**1**  
Enclosure for 65 x 120 mm GX panels



**3**  
Enclosure for Color Control GX  
(also accepts a VE.Net Blue Power Panel GX)



**2**  
Enclosure for BMV battery monitor  
or MPPT Control



**4**  
Enclosure for Color Control GX and a  
BMV or MPPT control  
(also accepts a VE.Net Blue Power Panel GX)





BatteryProtect BP-65



BatteryProtect BP-100



BatteryProtect BP-220

Önceden takılmış DC eksi kablo  
içeren konektör (dahil)

BatteryProtect, akü tamamen deşarj olmadan (bu durum aküde hasara sebep olabilir) veya motoru hareket ettirecek kadar güç kalmadan önce önemsiz yüklerin aküyle olan bağlantısını keser.

#### 12/24 V otomatik kademelendirme

BatteryProtect sistem voltajını otomatik olarak algılar

#### Kolay programlama

BatteryProtect birçok farklı voltaj derecesinde devreye girecek / devre dışı kalacak şekilde ayarlanabilir. Yedi basamaklı göstere, seçilen ayarı otomatik olarak gösterir.

#### Lityum-iyon aküler için özel ayar

Bu modelde BatteryProtect VE.Bus BMS ile kontrol edilebilir.

*Not: BatteryProtect aynı zamanda akü şarj cihazı ile lityum-iyon akü arasında bir şarj kesici olarak da kullanılabilir. Kılavuzda verilen bağlantı şemasına bakınız.*

#### Ultra düşük akım tüketimi

Bu, lityum-iyon akülerde özellikle de düşük voltajda kapanma durumundan sonra devreye girmesi gereken önemli bir özelliktir.

Daha fazla bilgi için lütfen lityum-iyon akü veri sayfamıza ve VE.Bus BMS kılavuzuna bakın.

#### Aşırı voltaj koruması

Hassas yüklerde aşırı voltaja bağlı oluşabilecek hasarı önlemek için DC voltajı sırasıyla 16 V ve 32 V'yi aştığında yük bağlantısı kesilir.

#### Tutuşma korumalı

Röle yerine bulunan MOSFET anahtarları sayesinde kıvılcım oluşumu engellenir.

#### Gecikmeli alarm çıkışı

Akü voltajı 12 saniyeden uzun süre mevcut bağlantı kesme seviyesinin altında kalırsa alarm çıkışı etkinleşir. Böylece motorun çalıştırılması alarmı etkinleştirmez. Alarm çıkışı, maksimum akımı 50 mA olan, negatif (eksi) raya bağlanan, kısa devre korumalı bir açık kolektör çıkışıdır. Alarm çıkışı genellikle bir sesli ikaz, LED veya röleyi etkinleştirmek için kullanılır.

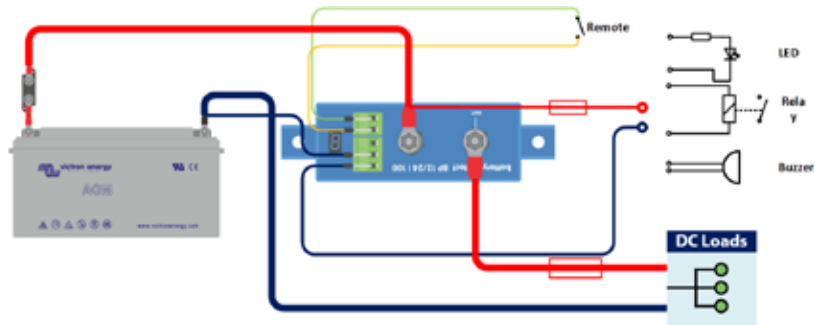
#### Gecikmeli yük kesintisi ve gecikmeli yeniden bağlantı

Alarm devreye girdikten 90 saniye sonra yük kesilir. Akü voltajı bu süre içinde bağlanma eşliğine tekrar yükselirse (örneğin, motor çalıştırdıktan sonra) yük bağlantısı kesilmez.

Akü voltajı mevcut yeniden bağlanma voltajının üzerine çıktıktan 30 saniye sonra yük yeniden bağlanır.

BatteryProtect	BP-65	BP-100	BP-220
Maksimum sürekli yük akımı*	65 A	100 A	220 A
Pik akım (30 saniye boyunca)	250 A	600 A	600 A
Çalışma voltajı aralığı	6-35 V		
Akım tüketimi	Açıkken: 1,5 mA Kapalıyken veya düşük voltajda kapanma durumunda: 0,6 mA		
Alarm çıkış gecikmesi	12 saniye		
Alarm çıkışındaki maksimum yük	50 mA (kısa devre korumalı)		
Yük kesinti gecikmesi	90 saniye (VE.Bus BMS tarafından tetiklenirse anında)		
Yük yeniden bağlama gecikmesi	30 saniye		
Varsayılan eşikler	Devre dışı kalma: 10,5 V veya 21 V Devreye girme: 12 V veya 24 V		
Çalışma sıcaklığı aralığı	Tam yük: -40°C ila +40°C (50°C'de nominal yükün %60'ına kadar)		
IP kodu	Elektronik aksam: IP67 (koruyucu kaplamalı)		Bağlantılar: IP00
Bağlantı	M6	M8	M8
Montaj torku	5 Nm	9 Nm	9 Nm
Ağırlık	0,2 kg 0,5 lb	0,5 kg 0,6 lb	0,8 kg 1,8 lb
Boyutlar (y x g x d)	40 x 48 x 106 mm 1,6 x 1,9 x 4,2 inç	59 x 42 x 115 mm 2,4 x 1,7 x 4,6 inç	62 x 123 x 120 mm 2,5 x 4,9 x 4,8 inç

\*- BatteryProtect, şarj kaynaklarından gelen ters akımlara uygun şekilde tasarlanmamıştır



## Cyrix-ct 12/24 V 120 A ve 230 A



Cyrix-ct 12/24-120



LED durum göstergesi

Cyrix-ct 12/24-230



Cyrix-ct 12/24-230 için kontrol kablosu  
Uzunluk: 1 m

### İstenmeyen anahtarlanmayı önlemek için akıllı akü izleme

Bazı akü birleştiricileri (voltaj kontrollü röle veya bölünmüş şarjlı röle olarak da adlandırılır) kısa ama yüksek amper yükü oluştuğunda aküyü devreden çıkarır. Akü birleştiricisi, aküler bağlandıktan sonra DC voltajı aniden devreden çıkarma değerinin altına düşerse büyük ama deşarj olmuş bir akü ünitesini bağlayamayabilir.

Cyrix-ct 12/24'ün yazılımı, sadece akü voltajını ve sabit bir zaman gecikmesini temel alarak bağlantı kurmak ve bağlantı kesmekten çok daha fazlasını yapar. Cyrix-ct 12/24 genel eğilime (voltaj artışı veya düşüşü) bakar ve sadece eğilim belli bir zaman dilimi boyunca tersine dönmüşse önceki bir eylemi tersine çevirir. Zaman gecikmesi, eğilime göre olan voltaj sapmasına bağlıdır.

(Çoklu devreye alma/devreden çıkarma profillerine sahip Akü Birleştiriciler için lütfen Cyrix-i 400'e bakınız)

### Birden fazla güç kablosu bağlantısına imkan veren uzun civatalar

Cyrix 12/24-120: 13 mm (M6)

Cyrix 12/24-230: 16 mm (M8)

### Yüksek sıcaklığa karşı koruma (ör. uzun süreli aşırı yük nedeniyle)

Cyrix, aşırı kontak sıcaklığı durumunda devreden çıkar ve sıcaklık düştüğünde tekrar devreye girer.

### LED durum göstergesi (sadece Cyrix 12/24 230)

LED açık: devrede

LED 10 sn. yanıyor: devre dışı

LED 2 sn. yanıyor: bağlantıyor

LED 2 sn. yanıp sönüyor: bağlantı kesiliyor

LED 0,25 sn. yanıp sönüyor: alarm (yüksek sıcaklık; voltaj > 16 V; her iki akü < 10 V; bir akü < 2 V)

(24 V için iki ile çarpılması gerekir)

### 12/24 V otomatik kademelendirme

Cyrix-ct 12/24 sistem voltajını otomatik olarak algılar.

### Sıfır voltaj kaybı

Cyrix akü birleştiricileri, diyot izolatörlerin yerine mükemmel bir şekilde kullanılabilir. En önemli özelliği, neredeyse hiç voltaj kaybının yaşanmaması sayesinde alternatör veya akü şarj cihazlarının çıkış voltajının artırılmasına gerek olmamasıdır.

### Marj aküsünün önceliğini artırmak

Tipik bir kurulumda, alternatör doğrudan marj aküsüne bağlanır. Yardımcı ünite aküsü ve muhtemelen bir baş taraf servo motoru ile diğer aküler, Cyrix akü birleştiriciler ile marş aküsüne bağlanır. Cyrix marş aküsünün bağlantı voltajına ulaştığını algılasa devreye girer ve diğer akülerin paralel şarj edilmesini mümkün kılar.

### İki yönlü voltaj algılama ve her iki aküden güç kaynağı

Cyrix, bağlı olan iki akünün de voltajını algılar. Böylelikle aksesuar akü bir akü şarj cihazıyla şarj edilirken de devreye girer. Cyrix-ct 12/24'te ikili güç kaynağı bulunur. Bu sayede, bir aküdeki voltaj Cyrix'in çalışması için fazla düşük olduğunda da kapanır. Kurulum sırasında beklenmedik çalışmayı önlemek için veya bir akünün bağlantısı koptuğunda, Cyrix-ct 12/24 iki akü bağlantısından birindeki voltaj 2 V (12 V akü) veya 4 V'den (24 V akü) düşükse kapanmaz.

### Acil durumlarda paralel bağlantı (Marş Yardımı)

Cyrix, aküleri el ile paralel bağlamak için bir düğme (Cyrix 30 saniye süresince devrede kalır) veya bir anahtarla da devreye sokulabilir.

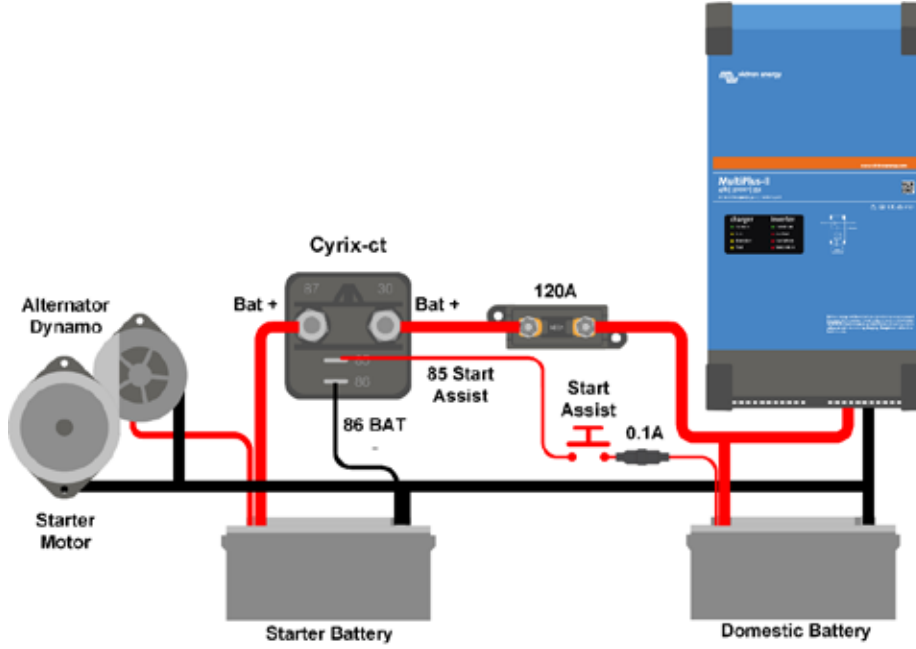
Bu işlev, marş aküsünün deşarj olduğu ya da hasarlı olduğu acil durumlarda özellikle fayda sağlar.

Cyrix Akü Birleştiricisi	Cyrix-ct 12/24-120	Cyrix-ct 12/24-230
LED durum göstergesi	Hayır	Evet
Sürekli akım	120 A	230 A
Çalıştırma değeri (5 saniye)	180 A	500 A
Bağlantı voltajı	13 V ila 13,8 V ve 26 ila 27,6 V akıllı eğilim tespiti ile	
Bağlantı kesme voltajı	11 V ila 12,8 V ve 22 ila 25,7 V akıllı eğilim tespiti ile	
Açıkken akım tüketimi	<4 mA	
Kapalıyken akım tüketimi	12 V : 220 mA	24 V : 120 mA
Marş Yardımı	Evet (Cyrix 30 saniye süresince devrede kalır)	
Kontrol kablosu dahildir (uzunluk 1 m)	Hayır	Evet
Koruma kategorisi	IP54	
Ağırlık kg (lb)	0,11 (0,24)	0,27 (0,6)
Boyutlar y x g x d (mm)	46 x 46 x 80	65 x 100 x 50
(y x g x d, inç cinsinden)	(1,8 x 1,8 x 3,2)	(2,6 x 4,0 x 2,0)

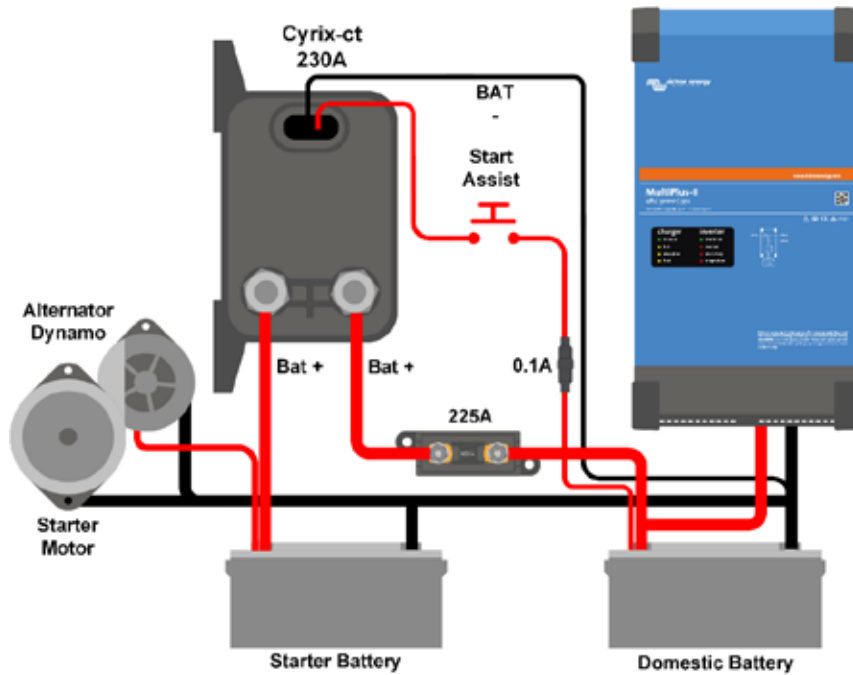
Bağla (V)	Ertele
$V < 13 V$	Açık kalır
$13,0 V < V < 13,2 V$	10 dk.
$13,2 V < V < 13,4 V$	5 dk.
$13,4 V < V < 13,6 V$	1 dk.
$13,6 V < V < 13,8 V$	4 sn.

Bağlantıyı Kes (V)	Ertele
$V < 11 V$	0 sn.
$11,0 V < V < 12,0 V$	1 sn.
$12,0 V < V < 12,2 V$	10 sn.
$12,2 V < V < 12,4 V$	30 sn.
$12,4 V < V < 12,8 V$	3 dk.
$> 12,8 V$	kapalı kalır
$> 16 V$	yüksek voltaj bağlantı kesme

### Yaklaşık bağlantı ve bağlantı kesme ertelemesi (24 V'lik sistem için iki ile çarpılması gerekir)



Cyrix-ct 12/24-120: bağlantı diyagramı



Cyrix-ct 12/24-230: bağlantı diyagramı



Cyrix-i 24/48 V 400 A

### Yeni: İstlenmeyen anahtarlanmayı önlemek için akıllı akü izleme

Bazı akü birleştiricileri kısa ama yüksek amper yükü oluştuğunda aküyü devreden çıkarır. Akü birleştiricisi, aküler bağlandıktan sonra DC voltajı aniden devreden çıkarma değerinin altına düşerse büyük ama deşarj olmuş bir akü ünitesini bağlayamayabilir.

Cyrix-i'nin yazılımı, sadece akü voltajını ve sabit bir zaman gecikmesini temel alarak bağlantı kurmak ve bağlantı kesmekten çok daha fazlasını yapar. Cyrix-i genel eğilime (voltaj artışı veya düşüşü) bakar ve sadece eğilim belli bir zaman dilimi boyunca tersine dönmüşse önceki bir eylemi tersine çevirir. Zaman gecikmesi, eğilime göre olan voltaj sapmasına bağlıdır.

Ayrıca, dört anahtar zamanlama profili de seçilebilir (arka sayfaya bakınız).

### 12/24 V ve 24/48 V otomatik kademelendirme

Cyrix-i sistem voltajını otomatik olarak algılar.

### Sıfır voltaj kaybı

Cyrix akü birleştiricileri, diyot izolatörlerin yerine mükemmel bir şekilde kullanılabilir. En önemli özelliği, neredeyse hiç voltaj kaybının yaşanmaması sayesinde alternatör veya akü şarj cihazlarının çıkış voltajının artırılmasına gerek olmamasıdır.

### Marj aküsünün önceliğini artırmak

Tipik bir kurulumda, alternatör doğrudan marj aküsüne bağlanır. Yardımcı ünite aküsü ve muhtemelen bir baş taraf servo motoru ile diğer aküler, Cyrix akü birleştiriciler ile marş aküsüne bağlanır. Cyrix marş aküsünün bağlantı voltajına ulaştığını algılayınca devreye girer ve diğer akülerin paralel şarj edilmesini mümkün kılar.

### İki yönlü voltaj algılama ve her iki aküden güç kaynağı

Cyrix, bağlı olan iki akünün da voltajını algılar. Böylelikle aksesuar akü bir akü şarj cihazıyla şarj edilirken de devreye girer.

Cyrix-i'de ikili güç kaynağı bulunur. Bu sayede, bir aküdeki voltaj Cyrix'in çalışması için fazla düşük olduğunda da kapanır.

Kurulum sırasında beklenmedik çalışmayı önlemek için veya bir akünün bağlantısı koptuğunda, Cyrix-i iki akü bağlantısından birindeki voltaj 2 V (12 V akü) veya 4 V (24 V akü) ya da 8 V'den (48 V akü) düşükse kapanmaz.

### Acil durumlarda paralel bağlantı

Cyrix, aküleri el ile paralel bağlamak için bir düğme (Cyrix 30 sn. süresince devrede kalır) veya bir anahtarla da devreye sokulabilir.

Bu işlev, marş aküsünün deşarj olduğu ya da hasarlı olduğu acil durumlarda özellikle fayda sağlar.

Model	Cyrix-i 12/24-400 Cyrix-i 24/48-400
Sürekli akım	400 A
Pik akım	1 saniyede 2000 A
Giriş voltajı, 12/24 V model	8-36 VDC
Giriş voltajı, 24/48 V model	16-72 VDC
Bağlantı/bağlantı kesme profilleri	Bkz. tablo
Yüksek voltaj bağlantı kesme	16 V / 32 / 64 V
Açıkken akım tüketimi	4 mA
Acil durum marşı	Evet, 30 sn.
Uzaktan izleme için mikro anahtar	Evet
Durum göstergesi	Çift renkli LED
Ağırlık kg (lb)	0,9 (2,0)
Boyutlar y x g x d (mm)	78 x 102 x 110
(y x g x d, inç cinsinden)	(3,1 x 4,0 x 4,4)

Profil 0			
Bağla (V)*		Bağlantıyı Kes (V)*	
13 V'den düşük	Açık kalır sonra kapanır	12,8 V'den yüksek	Kapalı kalır sonra açılır
13 V	10 dk.	12,8 V	10 dk.
13,2 V	5 dk.	12,4 V	5 dk.
13,4 V	3 dk.	12,2 V	1 dk.
13,6 V	1 dk.	12 V	4 sn.
13,8 V	4 sn.	11 V'den düşük	Anlık

Profil 1			
Bağla (V)*		Bağlantıyı Kes (V)*	
13,25 V'den düşük	Açık kalır	12,75 V'den yüksek	Kapalı kalır
13,25 V'den yüksek	30 sn. sonra kapanır	10,5 V ila 12,75 V	2 dk. sonra açılır
		10,5 V'den düşük	Anlık

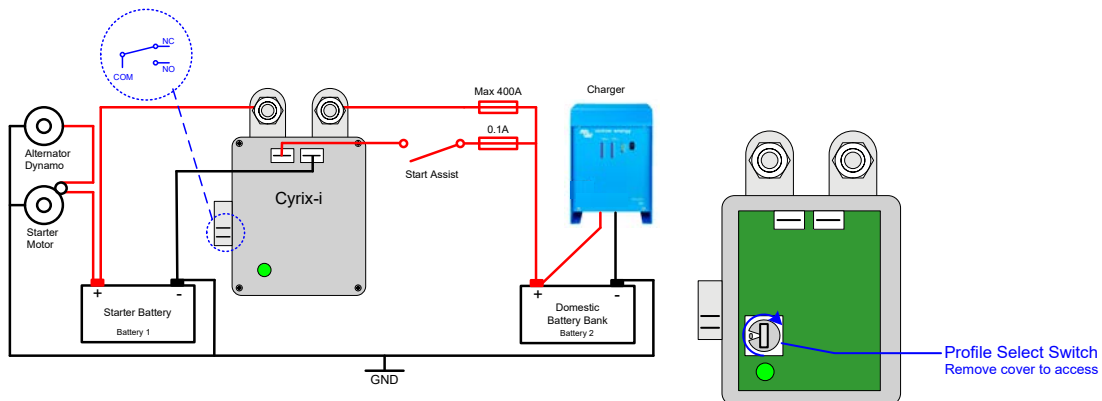
Profil 2			
Bağla (V)*		Bağlantıyı Kes (V)*	
13,2 V'den düşük	Açık kalır	12,8 V'den yüksek	Kapalı kalır
13,2 V'den yüksek	6 sn. sonra kapanır	10,5 V ila 12,8 V	30 sn. sonra açılır
		10,5 V'den düşük	Anlık

Profil 3			
Bağla (V)*		Bağlantıyı Kes (V)*	
13,25 V'den düşük	Açık kalır sonra kapanır	13,5 V'den yüksek	Kapalı kalır sonra açılır
13 V	10 dk.	12,8 V	30 dk.
13,2 V	5 dk.	12,4 V	12 dk.
13,4 V	3 dk.	12,2 V	2 dk.
13,6 V	1 dk.	12 V	1 dk.
13,8 V	4 sn.	10,5 V'den düşük	Anlık

## NOTLAR

- 1) 3 kere bağladıktan sonra minimum yeniden bağlanma süresi 1 dakikadır ("takırdamay" önlemek için)
- 2) Cyrix, akü bağlantılarından birinin voltajı 2 V'den düşüğe bağlanmaz\*. (kurulum sırasında beklenmedik anahtarlama önlemek için)
- 3) Cyrix, **marş yardımı** aktive edilmişse her zaman bağlanır. Bunun için akü bağlantılarından birinin voltajının Cyrix'in çalışması için yeterli olması (yaklaşık 10 V\*) gerekir

\* Voltajı 24 V sistemler için 2 ile 48 V sistemler için 4 ile çarpın



## Cyrix Li-ion 230 A serisi



Cyrix-Li-load 12/24-230



Cyrix-Li-Charge 12/24-230



Cyrix-Li-ct 12/24-230



Cyrix 12/24-230 için kontrol kablosu  
Uzunluk: 1 m

### LiFePO4 akü: hücre düşük voltajı, yüksek voltajı ve yüksek sıcaklığını önler

İlk koruma hattı hücre dengelemesidir. Tüm Victron LiFePO4 akülerinde hücre dengeleme özelliği mevcuttur. İkinci koruma hattında şu özellikler vardır:

- hücre düşük voltajı ihtimali oluştuğunda yükün kapatılması ve
- hücre yüksek voltajı, yüksek sıcaklığı (>50°C) veya düşük sıcaklığı (<0°C) ihtimali oluştuğunda şarj akımının kapatılması veya azaltılması.

VE.Bus BMS ikinci koruma hattının çekirdeğidir.

Öte yandan, tüm yükler veya şarj aletleri doğrudan VE.Bus BMS tarafından kontrol edilemez.

Bu tür yükleri veya şarj aletlerini kapatmak için VE.Bus BMS ile kontrol edilebilen birkaç Cyrix anahtarı mevcuttur.

### Cyrix-Li-load

Cyrix-Li-load, kontrol girişi serbest yüzdürme durumuna geçtiğinde devre dışı kalır.

Akü voltajı bağlantı kesildikten sonra düzelse (aküye başka hiçbir yük bağlı olmadığında gerçekleşir) BMS çıkışı yüksek olur ve Cyrix 30 saniye sonra yeniden devreye girer. 3 yeniden devreye girme girişiminin ardından Cyrix, en az 30 saniye süresince akü voltajı 13 V'nin üzerine (sırasıyla 26 V veya 52 V) (akünün yeniden şarj olmaya başladığını gösteren bir işaret) çıkana kadar devre dışı kalır.

**Alternatif olarak, bir BatteryProtect de kullanılabilir (avantajı): çok düşük güç tüketimi).**

### Cyrix-Li-Charge

Cyrix-Li-Charge aşağıdaki durumlarda bir akü şarj aletini 3 saniye gecikmeyle bağlar:

- VE.Bus BMS'nin şarj bağlantı kesme çıkışı yüksekse ve
- akü şarj aleti bağlantı terminalinde 13,0 V (sırasıyla 26,0 V veya 52,0 V) veya daha fazlasını tespit ederse ve
- akü terminalinde 2 V veya daha fazlasını tespit ederse (Cyrix, aküye bağlanmadığı takdirde açık kalır).

Cyrix-Li-Charge, kontrol girişi hücre aşırı voltajı veya hücre aşırı sıcaklığına işaret edecek şekilde serbest yüzdürme durumuna geçerse anında devre dışı kalır.

Genelde, hücre aşırı voltajı alarmı şarj aleti durduktan kısa süre sonra sıfırlanır. Cyrix, bunun ardından 3 saniyelik bir gecikmeyle şarj aletini yeniden bağlar.

Cyrix-Li-Charge takıldığında (şarj cihazı aküye bağlandığında) 1 saat sonra şarj cihazının hala çalışıp çalışmadığını kontrol etmek için bağlantısını kesecektir. Cyrix devre dışı kaldıktan sonra, akü şarj cihazının çıkışı birden 13,0 V veya daha üzerine çıkarsa Cyrix 3 saniyelik bir gecikmeyle yeniden devreye girer.

Not: Sıfır deşarj akımı veya düşük bir deşarj akımı durumunda, Cyrix şarj cihazının kapatılması ve/veya bağlantısının kesilmesinden kısa süre sonra devre dışı kalmaz çünkü akü gerilimi 13,5 V'nin üzerindedir.

### Cyrix-Li-ct

Cyrix-Li-ct'nin fonksiyonu, Cyrix-ct'nin fonksiyonu ile benzerdir.

Cyrix-Li-ct, kurşun asit marş aküsü ile LiFePO4 aküyü aşağıdaki durumlarda paralel bağlar:

- VE.Bus BMS'nin şarj bağlantı kesme çıkışı yüksekse ve
- güç terminallerinin birinde 13,4 V (sırasıyla 26,8 V) veya daha fazlasını tespit ederse.

Cyrix aşağıdaki durumlarda anında devre dışı kalır:

- kontrol çıkışı serbest yüzdürme durumuna geçerek hücre yüksek voltajı veya hücre yüksek sıcaklığına işaret ettiğinde ve/veya
- akü voltajı 13,2 V'nin altına düştüğünde.

Marş yardımı fonksiyonu: kısa bir negatif pals 30 saniye süresince röleyi kapatır (sayfa 2'deki şekle bakınız).

Entegre bir geçici voltaj baskılayıcı, Cyrix'in hücre yüksek voltajı veya yüksek sıcaklığı nedeniyle aniden devre dışı kalması durumunda oluşabilecek voltaj sıçramasını sınırlandırır.

### LED durum göstergesi

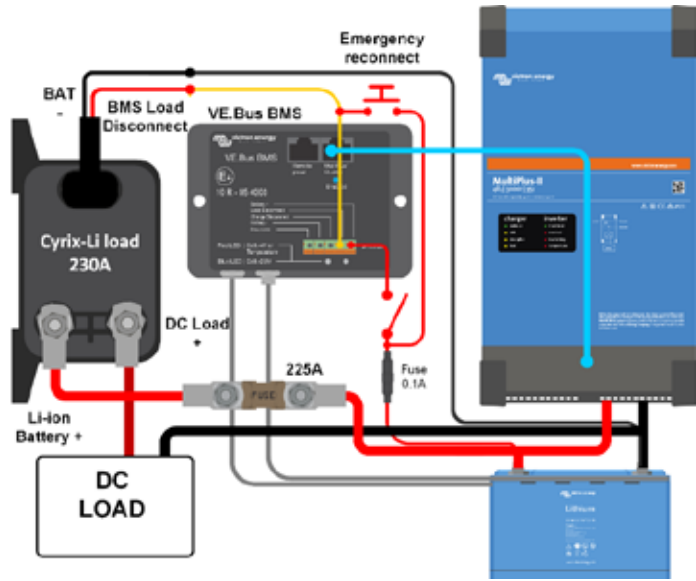
LED açık: devrede  
LED 2 sn. yanıyor: bağlantı yapıyor  
LED 0,25 sn. yanıp sönmüyor: alarm (yüksek sıcaklık; voltaj > 16 V; her iki akü < 10 V; bir akü < 2 V) (24 V için iki ile çarpılması gerekir)

LED 10 sn. yanıyor: devre dışı  
LED 2 sn. yanıp sönmüyor: bağlantı kesiliyor

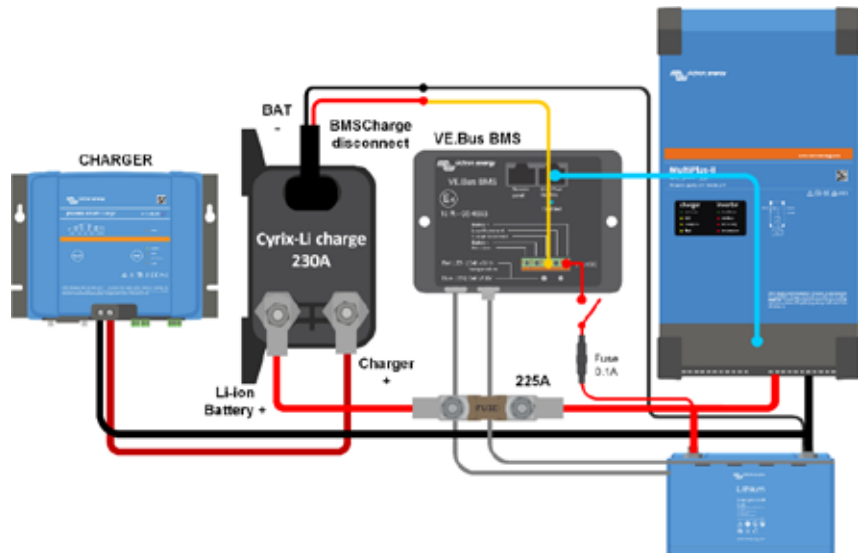
Cyrix Akü Birleştirici	Cyrix-Li-load 12/24-230 Cyrix-Li-load 24/48-230	Cyrix-Li-Charge 12/24-230 Cyrix-Li-Charge 24/48-230	Cyrix-Li-ct 12/24-230	
			12 V sistem	24 V sistem
12 V veya 24 V'de sürekli akım ve kesme kapasitesi	230 A	230 A	230 A	
48 V'de kesme kapasitesi	80 A	80 A	yok	
LED durum göstergesi	Evet			
Kontrol kablosu	Dahildir (uzunluk 1 metre)			
Kontrol girişi	Kontrol girişi yüksek olduğunda Cyrix devreye girer (yaklaşık Akü voltajı) Kontrol girişi serbest yüzer duruma geldiğinde veya düştüğünde Cyrix devreden çıkar			
Bağlantı voltajı	Metne bakınız	13,0 V / 26,0 V / 52,0 V	13,4 V < V < 13,7 V: 120 sn. 13,7 V < V < 13,9 V: 30 sn. V > 13,9 V: 4 sn.	26,8 V < V < 27,4 V: 120 sn. 27,4 V < V < 27,8 V: 30 sn. V > 27,8 V: 4 sn.
Bağlantı kesme voltajı	Metne bakınız	11,5 V < V < 11,0 V: 10 s V < 10,5 V: anlık	13,3 V < V < 13,2 V: 10 sn. V < 13,2 V: anlık	26,6 V < V < 26,4 V: 10 sn. V < 26,4 V: anlık
Açıkken akım tüketimi	<4 mA			
Koruma kategorisi	IP54			
Ağırlık kg (lb)	0,27 (0,6)			
Boyutlar y x g x d (mm) (y x g x d, iç çinsinden)	65 x 100 x 50 (2,6 x 4,0 x 2,0)			

## Bağlantı diyagramları

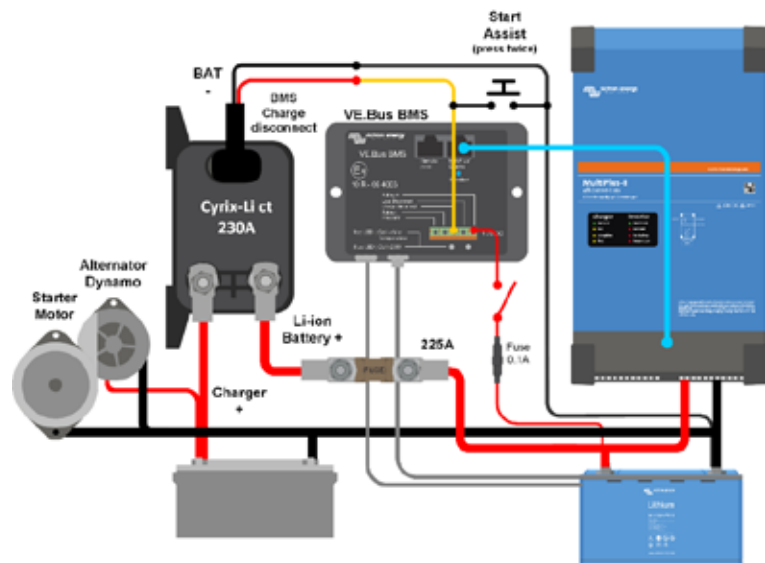
Cyrix-Li-load



Cyrix-Li-Charge



Cyrix-Li-ct





BMV-700

### Akü "yakıt göstergesi", süre göstergesi ve daha fazlası

Kalan akü kapasitesi tüketilen ampersaate, boşalım akımına, sıcaklığa ve akünün yaşına bağlıdır. Bütün bunları göz önüne alabilmek için karmaşık yazılım algoritmaları gereklidir.

Tüketilen voltaj, akım ve ampersaat gibi basit gösterge seçeneklerinin yanında BMV-700 serisi şarj durumu, süre göstergesi ve Watt cinsinden enerji tüketimini de gösterir.

BMV-702, voltaj, akü sıcaklığı ve orta nokta voltajı (ikinci bir akünün) ölçebilecek şekilde programlanabilecek ek bir girişe de sahiptir (aşağıya bakınız).

### Bluetooth Smart

Akülerinizi izleyebilmek için Apple ya da Android akıllı telefon ve tabletlerinizde, MacBook'unuzda ya da diğer cihazlarınızda Bluetooth Smart'i kullanın.

### Kurulumu kolay

Tüm elektronik bağlantılar akım şöntü üzerindeki PCB'ye hızlı bağlantı ile yapılabilir. Şönt, standart RJ12 telefon kablosu ile monitöre bağlanabilir. Dahil olanlar: RJ12 kablo (10 m) ve sigortalı akü kablosu (2 m). Başka bir bileşene gerek yoktur.

Kare ya da yuvarlak gösterge için ayrı bir ön çıkıntı, arka monte için güvenlik halkası ve ön monte için vidalar dahildir.

### Programlaması kolaydır (akıllı telefonunuz ile!)

Çeşitli ayarları yaparken hızlı erişilen kurulum menüsü ve detaylı ayar menüsü kullanıcıya yardımcı olur.

Alternatif olarak, akıllı telefon uygulamasını seçerek hızlı ve kolay bir çözüme ulaşmış olursunuz (Bluetooth Smart dongle gereklidir)

### Orta nokta voltajı izleme (yalnızca BMV-702)

Genellikle sanayi kullanımındaki büyük ve pahalı akü şarj ünitelerini izlemek için sıklıkla kullanılan bu özellik artık herhangi bir akü şarj ünitesi için de kullanılabilir.

Akü şarj ünitesi birbirine bağlanmış hücreler dizisinden oluşur. Orta nokta voltajı dizinin ortasındaki voltajdır. Normal olarak orta nokta voltajı toplam voltajın tam olarak yarısıdır. Fakat pratikte, yeni akü ve hücrelerin farklı şarj durumları, farklı sıcaklıklar, iç kaçak akım, kapasiteler ve daha birçok faktöre dayalı olarak farklılıklar görülür.

Orta nokta voltajındaki büyük ve artan farklılıklar, bozuk akü ya da hücreye veya yanlış akü bakımına işaret eder. Orta nokta voltaj alarmından sonra izlenecek düzeltici adım bu pahalı akülerin uğrayabileceği ciddi zararları engellemek olabilir. Daha fazla bilgi için BMV kılavuzuna bakınız.

### Standart özellikler

- Akü voltajı, akımı, gücü, tüketilen ampersaat ve şarj durumu
- Geçerli deşarj derecesinde kalan zaman
- Programlanabilir görsel ve sesli alarm
- Kritik olmayan yükleri kapatacak ya da ihtiyaç duyulduğunda jeneratörü çalıştıracak programlanabilir röle
- 500 Amp hızlı bağlantı şöntü ve bağlantı seti
- 10,000 Ampere kadar şönt seçme kapasitesi
- VE.Direct iletişim bağlantı noktası
- Kullanım biçimlerini ve akü sağlığını değerlendirmek için kullanılacak tarihi kayıtları hafızasında tutar
- Geniş giriş voltajı aralığı: 6,5 – 95 V
- Yüksek akım ölçüm netliği: 10 mA (0,01 A)
- Düşük akım tüketimi: Her ay için 12 V'de 2,9 Ah (4 mA) ve 24 V'de 2,2 Ah (3 mA)

### BMV-702 ek özellikler

Voltajı, sıcaklığı ya da orta nokta voltajını ölçmek ve buna tekabül eden alarm ve röle ayarlarını (ikinci bir akünün) yapmak için ek giriş.

### BMV-700H: 60 - 385 VDC voltaj aralığı

Ekstra parça gerektirmez. Not: Yalnızca negatif topraklamalı sistemler için uygundur (akü monitörü şöntten ayrı çalışmaz).

### Diğer akü izleme seçenekleri

- Lynx Şönt VE.Can

### Orta nokta voltajı hakkında daha fazla şey

Kötü bir hücre ya da kötü bir akü büyük ve pahalı bir akü ünitesini yok edebilir. Aküler seri bağlandığında orta nokta voltajını ölçerek zaman ayarlı bir uyarı yaratılabilir. Daha fazla bilgi için lütfen BMV kılavuzunda bölüm 5.2'ye bakınız. Seri bağlanmış akülerin kullanım ömrünü en uzun hale getirmek için **Battery Balancer** (Akü Dengeleyicisi) (BMS012201000) öneriyoruz.



BMV kare ön çıkıntı



BMV 500 A/50 mV şönt  
Hızlı bağlanabilen pcb ile



BMV-702 Siyah



BMV-700H



Akü Monitörü	BMV-700	BMV-702 BMV-702 SİYAH	BMV-700H
Besleme voltajı aralığı	6,5 VDC - 95 VDC	6,5 VDC - 95 VDC	60 VDC - 385 VDC
Akım çekme, arka ışık kapalı	< 4 mA	< 4 mA	< 4 mA
Giriş voltajı aralığı, yardımcı akü	yok	6,5 VDC - 95 VDC	yok
Akü kapasitesi (Ah)	1 - 9999 Ah		
Çalışma sıcaklığı aralığı	-40 - +50 °C (-40 - 120 °F)		
İkinci akü voltajını veya sıcaklığı ya da orta noktayı ölçer	Hayır	Evet	Hayır
Sıcaklık ölçme aralığı	-20 - +50 °C		yok
VE.Direct iletişim bağlantı noktası	Evet	Evet	Evet
Röle	60 V/1 A normal açıklığa sahip (işleyiş tersine çevrilebilir)		
NETLİK & KESİNLİK (500 A şönt ile)			
Akım	± 0,01 A		
Voltaj	± 0,01 V		
Amper saat	± 0,1 Ah		
Şarj durumu (%0-100)	± %0,1		
Kalan zaman	± 1 dak,		
Sıcaklık (0°C - 50 °C ya da 30 - 120 °F)	yok	± 1 °C/ °F	yok
Akım ölçümü doğruluğu	± % 0,4		
Voltaj ölçümü doğruluğu	± % 0,3		
KURULUM & BOYUTLAR			
Kurulum	Sıva altına montaj		
Ön	63 mm çap		
Ön çıkıntı	69 x 69 mm (2,7 x 2,7 inç)		
Şant bağlantı civataları	M10 (0,3937 inç)		
Gövde çapı ve derinliği	52 mm (2,0 inç) ve 31 mm (1,2 inç)		
Koruma kategorisi	IP55 (dış mekânda kullanıma uygun değildir )		
STANDARTLAR			
Güvenlik	EN 60335-1		
Emisyon/Bağışıklık	EN 55014-1 / EN 55014-2		
Otomotiv	ECE R10-4 / EN 50498		
AKSESUARLAR			
Şönt (dahil)	500 A/50 mV		
Kablolar (dahil)	RJ12 konektörlü 10 metre 6 çekirdekli UTP ve '+-' bağlantı için 1 Amp gecikmeli sigortalı kablo		
Sıcaklık sensörü	İsteğe bağlı (ASS000100000)		



#### 1000 A/50 mV, 2000 A/50 mV ve 6000 A/50 mV şönt

Standart 500 A/50 mV şönt üzerindeki hızlı bağlanılan PCB'ler de bu şöntler üzerine monte edilebilir.



#### Arayüz kablolar

- BMW 70x1 Color Control'e bağlamak için gerekli VE.Direct kabloları (ASS030530xxx)  
- Birden fazla BMW 70x1 Color Control'e ya da bilgisayara bağlamak için VE.Direct USB arayüzü (ASS030530000).



#### VE.Direct'in Bluetooth Smart'a dongle ile

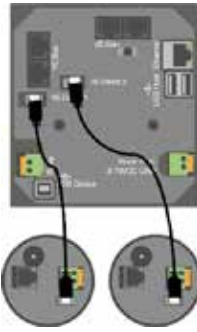
bağlanmasıyla Apple ve Android akıllı telefon ve tabletlerden, MacBook'lardan ve diğer cihazlardan canlı veri izlemesi yapılabilir. Ayarları düzenlemek için akıllı telefonunuzu da kullanabilirsiniz! (VE.Direct Bluetooth Smart dongle ayrıca sipariş edilmeli)

Daha fazla ekran görüntüsü için VictronConnect BMW uygulaması Discovery Sheet'e bakınız



#### Color Control

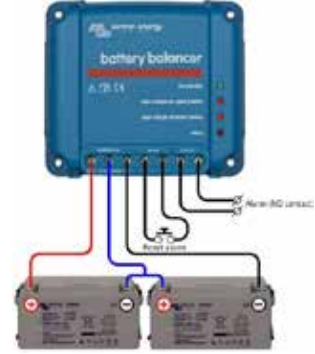
Renk göstergesi ve tuşlarının arındaki güçlü Linux bilgisayar bütün Victron ekipmanlarından verileri toplar ve ekranda gösterir. Victron ekipmanları ile iletişimin yanında Color Control, CAN bus (NMEA 2000), Ethernet ve USB aracılığı ile de iletişim kurabilir. Veriler, VRM Portal üzerinde depolanıp analiz edilebilir.



Sıcaklık sensörü



Maksimum dört adet BMW Color Control'e doğrudan bağlanabilir. Merkezi izleme için daha fazla BMW bir USB Merkezine bağlanabilir.



#### Battery Balancer (BMS012201000)

Battery Balancer, birbirine bağlı 12 V'lık iki serinin veya birbirine bağlı birkaç paralel akü serisinin şarj durumunu eşitler. 24 V akü sisteminin şarj voltajı 27 V'den yüksek seviyeye geldiğinde Akü Dengeleyicisi çalışmaya başlar ve birbirine bağlantılı iki akü serisinin üzerindeki voltajı karşılaştırır. Battery Balancer, en yüksek voltajı olan aküden (veya paralel bağlı akülerden) 1 A'ya kadar akım çeker. Ortaya çıkan şarj akımı farklığı, tüm akülerin aynı şarj durumunda birleşmesini sağlar. Gerekliğinde, çeşitli dengeleyiciler paralel bağlanabilir. 48 V'lık bir akü ünitesi üç adet Battery Balancer ile dengelenebilir.


**BMV-712 Smart**

**BMV kare ön çıkıntı**

**BMV 500 A/50 mV şönt**  
 Hızlı bağlanılabilen pcb ile

**Daha fazla ekran görüntüsü için**  
 VictronConnect BMV uygulaması  
 Discovery Sheet'e bakınız

### Dahili Bluetooth

Dahili Bluetooth ile BMV Smart, Nesnelerin İnterneti (IoT) için kullanıma hazırdır. Diğer çoğu Victron Energy ürünlerinde olduğu gibi Bluetooth'lu yapıyla ürünler arası kablosuz iletişim, sistem kurulumunu basitleştirir ve performansı artırır.

### Victron Bluetooth uygulamasını indirin

Ayarları özelleştirmek,

- tek ekranda tüm önemli verileri izlemek,
- geçmiş verileri görmek ve
- yeni özellikler çıktığında yazılımı yükseltmek için
- akıllı bir telefon ya da başka bir Bluetooth'lu cihaz kullanın.

### Kurulumu kolay

Tüm elektronik bağlantılar akım şöntü üzerindeki PCB'ye hızlı bağlantı ile yapılabilir. Şönt, standart RJ12 telefon kablosu ile monitöre bağlanabilir. Dahil olanlar: RJ12 kablo (10 m) ve sigortalı akü kablosu (2 m). Başka bir bileşene gerek yoktur.

Kare ya da yuvarlak gösterge için ayrı bir ön çıkıntı, arka monte için güvenlik halkası ve ön monte için vidalar dahildir.

### Orta nokta voltajı izleme

Kötü bir hücre ya da kötü bir akü büyük ve pahalı bir akü ünitesini yok edebilir. Aküler seri bağlandığında orta nokta voltajını ölçerek zaman ayarlı bir uyarı yaratılabilir. Daha fazla bilgi için lütfen BMV kılavuzunda bölüm 5.2'ye bakınız.

Seri bağlanmış kurşun-asit akülerin kullanım ömrünü en uzun hale getirmek için [Batarya Dengeleyicimizi](#) (BBA000100100) öneriyoruz.

### Aküden çok düşük akım çekimi

Akım tüketimi: Her ay için 12 V'de 0,7 Ah (1 mA) ve 24 V'de 0,6 Ah (0,8 mA)

Özellikle Li-ion aküler alçak voltaj kapanmasına kadar deşarj olduğunda hiçbir kapasiteleri kalmaz.

Alçak hücre voltajı yüzünden kapanmasının ardından bir Li-ion akünün kapasite rezervi yaklaşık 100 Ah akü kapasitesi için 1 Ah'dir. Kalan kapasite rezervi aküden çekilirse akü zarar görür. Sistem 8 günden fazla deşarj durumunda bırakılırsa 10 mA'lık bir artık akım örneğin 200 Ah'lık bir aküye zarar verebilir.

### İki durumlu alarm rölesi

Bir alarm sonucunda artan akımın çekilmesini engeller.

### Diğer özellikler

- Akü voltajı, akımı, gücü, tüketilen ampersaat ve şarj durumu
- Geçerli deşarj derecesinde kalan zaman
- Programlanabilir görsel ve sesli alarm
- Kritik olmayan yükleri kapatacak ya da ihtiyaç duyulduğunda jeneratörü çalıştıracak programlanabilir röle
- 500 Amp hızlı bağlantı şöntü ve bağlantı seti
- 10,000 Ampere kadar şönt seçme kapasitesi
- VE.Direct iletişim bağlantı noktası
- Kullanım biçimlerini ve akü sağlığını değerlendirmek için kullanılabilecek tarihi kayıtları hafızasında tutar
- Geniş giriş voltajı aralığı: 6,5 – 70 V
- Yüksek akım ölçüm netliği: 10 mA (0,01 A)
- Voltajı, sıcaklığı ya da orta nokta voltajını (ikinci bir akünün) ölçmek ve buna tekabül eden alarm ve röle ayarlarını yapmak için ek giriş

Akü Monitörü	BMV-712 Smart
Besleme voltajı aralığı	6,5 VDC – 70 VDC
Akım çekme, arka ışık kapalı	< 1 mA
Giriş voltajı aralığı, yardımcı akü	6,5 VDC – 70 VDC
Akü kapasitesi (Ah)	1 - 9999 Ah
Çalışma sıcaklığı aralığı	-40 - +50 °C (-40 - 120 °F)
İkinci akü voltajını veya sıcaklığı ya da orta noktayı ölçer	Evet
Sıcaklık ölçme aralığı	-20 - +50 °C
VE.Direct iletişim bağlantı noktası	Evet
İki durumlu röle	60 V/1 A normal açılığa sahip (işleyiş tersine çevrilebilir)

## NETLİK &amp; KESİNLİK (500 A şönt ile)

Akım	± 0,01 A
Voltaj	± 0,01 V
Amper saat	± 0,1 Ah
Şarj durumu (%0-100)	± % 0,1
Kalan zaman	± 1 dak.
Sıcaklık (0°C - 50°C ya da 30 - 120°F)	± 1 °C/ °F
Akım ölçümü doğruluğu	± % 0,4
Voltaj ölçümü doğruluğu	± % 0,3

## KURULUM &amp; BOYUTLAR

Kurulum	Siva altına montaj
Ön	63 mm çap
Ön çıkıntı	69 x 69 mm (2,7 x 2,7 inç)
Şant bağlantı civataları	M10 (0,3937 inç)
Gövde çapı ve derinliği	52 mm (2,0 inç) ve 31 mm (1,2 inç)
Koruma kategorisi	IP55 (dış mekânda kullanıma uygun değildir)

## STANDARTLAR

Güvenlik	EN 60335-1
Emisyon/Bağırsıklık	EN 55014-1 / EN 55014-2
Otomotiv	ECE R10-4 / EN 50498

## AKSESUARLAR

Şönt (dahil)	500 A/50 mV
Kablolar (dahil)	RJ12 konektörlü 10 metre 6 çekirdekli UTP ve '+' bağlantı 1 Amp gecikmeli sigortalı kablo
Sıcaklık sensörü	İsteğe bağlı (ASS000100000)

## DEPOLANAN EĞİMLER

Depolanan veriler	Akü voltajı, Akım, Şarj Durumu %'si ve Aux girişi (A sıcaklığı veya orta nokta sapması veya marş aküsü voltajı).
Eğilim verilerinin depolandığı gün sayısı	46



## 1000 A/50 mV, 2000 A/50 mV ve 6000 A/50 mV şönt

Standart 500 A/50 mV şönt üzerindeki hızlı bağlanılan PCB'ler de bu şöntler üzerine monte edilebilir.



## Arayüz kablolar

- BMV 712'yi Color Control'e bağlamak için gerekli VE.Direct kabloları (ASS030530xxx)  
- Birden fazla BMV 70x'i Color Control'e  
ya da bilgisayara bağlamak için VE.Direct USB arayüzü (ASS030530000).



## Sıcaklık sensörü



## Akü Dengeleyicisi (BMS012201000)

Akü Dengeleyicisi, birbirine bağlı 12 V'lık iki serinin veya birbirine bağlı birkaç paralel akü serisinin şarj durumunu eşitler. 24 V akü sisteminin şarj voltajı 27 V'den yüksek seviyeye geldiğinde Akü Dengeleyicisi çalışmaya başlar ve birbirine bağlantılı iki akü serisinin üzerindeki voltajı karşılaştırır. Akü Dengeleyicisi, en yüksek voltajlı olan aküden (veya paralel bağlı akülerden) 1 A'ya kadar akım çeker. Ortaya çıkan şarj akımı farklılığı, tüm akülerin aynı şarj durumunda birleşmesini sağlar.

Gerektiğinde, çeşitli dengeleyiciler paralel bağlanabilir.

48 V'lık bir akü ünitesi üç adet Akü Dengeleyicisi ile dengelenir.



## Venus GX

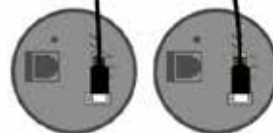
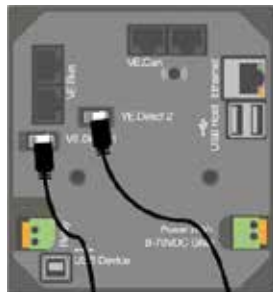
Venus GX sezgisel kontrol ve izleme sağlar. Control Color GX ile aynı özelliklerini yanı sıra birkaç ekstra özelliğe de sahiptir:

- ekran veya tuşlara sahip olmaması sayesinde daha düşük maliyet
- 3 adet depo gönderici girişi
- 2 adet sıcaklık girişi



## Color Control

Renk göstergesi ve tuşlarının arındaki güçlü Linux bilgisayar bütün Victron ekipmanlarından verileri toplar ve ekranda gösterir. Victron ekipmanları ile iletişimin yanında Color Control, CAN bus (NMEA2000), Ethernet ve USB aracılığı ile de iletişim kurabilir. Veriler, VRM Portal üzerinde depolanıp analiz edilebilir.



Maksimum dört adet BMV Color Control'e doğrudan bağlanabilir. Merkezi izleme için daha fazla BMV bir USB Merkezine bağlanabilir.


**SmartShunt 500 A**

**SmartShunt 1000 A**

**SmartShunt 2000 A**


SmartShunt hepsi bir arada bir akü monitörüdür. Tek eksiği bir ekrandır. Telefonunuz ekran işlevi görür.

SmartShunt, Bluetooth aracılığıyla telefonunuzdaki (ya da tabletteki) VictronConnect uygulamasına bağlanır ve bu sayede şarj durumu, kalan zaman, geçmiş bilgisi ve daha fazlasını içeren tüm izlenmiş parametreleri rahatça okuyabilirsiniz.

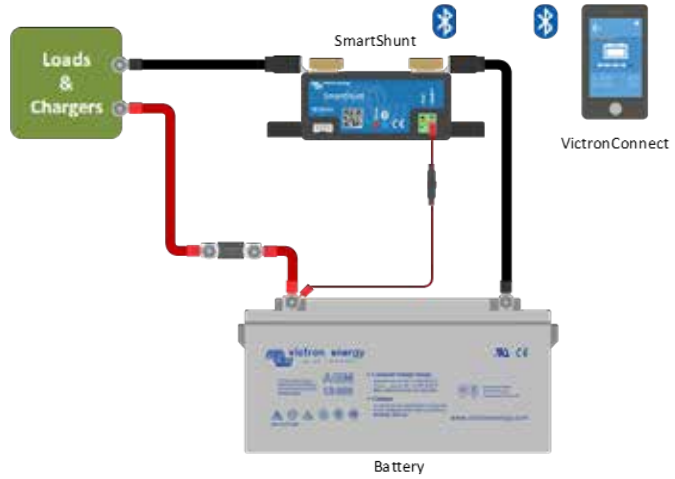
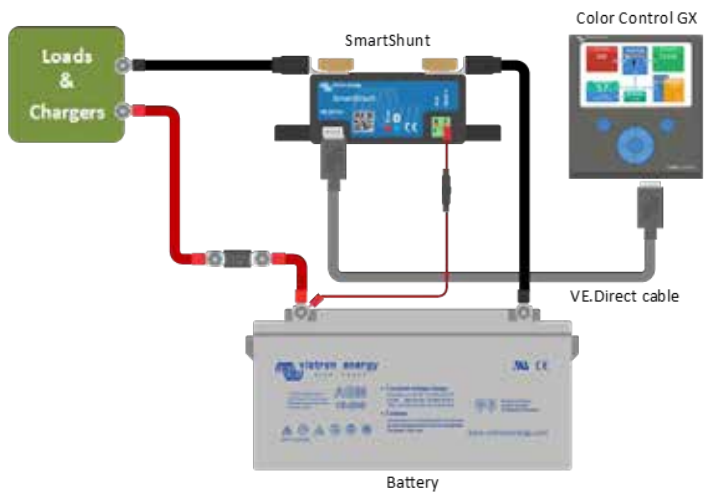
Alternatif olarak, SmartShunt bir GX cihazına bağlanabilir ve bu cihazla okunabilir. SmartShunt bağlantısı VE.Direct kablosu ile yapılır.

SmartShunt, BMV akü monitörü için, özellikle de akü monitörünün gerektiği ama daha az kablo ve karmaşanın istendiği sistemler için iyi bir alternatiftir.

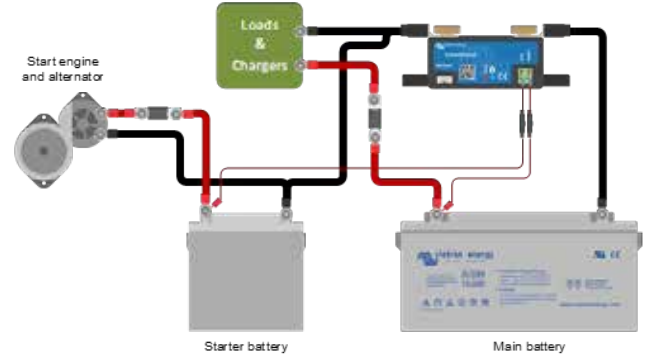
SmartShunt'ta Bluetooth, bir VE.Direct portu ve ikinci bir aküyü izlemek, orta nokta izlemesi veya sıcaklık sensörü bağlamak için kullanılabilecek bir bağlantı bulunur.

#### BMV-712 Akü Monitörü ile farkları

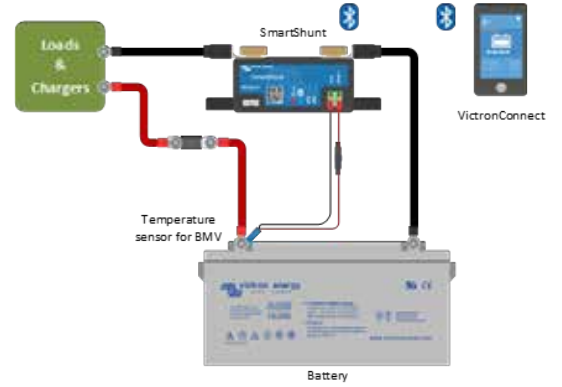
- Programlanabilir görsel ve sesli alarm yok.
- Programlanabilir röle yok.


**Temel SmartShunt kabloları**

**SmartShunt ile GX cihaz bağlantısı**

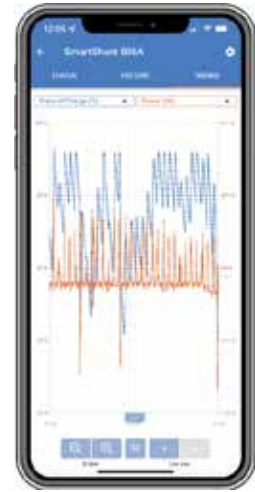
SmartShunt	500 A / 1000 A / 2000 A
Besleme voltajı aralığı	6,5 VDC – 70 VDC
Çekilen akım	< 1 mA
Giriş voltajı aralığı, yardımcı akü	6,5 VDC – 70 VDC
Akü kapasitesi (Ah)	1 - 9999 Ah
Çalışma sıcaklığı aralığı	-40 - +50°C (-40 - 120°F)
İkinci akü voltajını veya sıcaklığı ya da orta noktayı ölçer	Evet
Sıcaklık ölçme aralığı	-20 - +50 °C
VE.Direct iletişim bağlantı noktası	Evet
<b>ÇÖZÜNÜRLÜK VE DOĞRULUK</b>	
Akım	± 0,01 A
Voltaj	± 0,01 V
Amper saat	± 0,1 Ah
Şarj durumu (%0-100)	± %0,1
Kalan zaman	± 1 dak.
Sıcaklık (isteğe bağlı sıcaklık sensörü bağlıysa)	± 1 °C/°F (0 – 50 °C veya 30 – 120 °F)
Akım ölçümü doğruluğu	± %0,4
Ofset	20 / 40 / 80 mA'dan düşük
Voltaj ölçümü doğruluğu	± %0,3
<b>KURULUM VE BOYUTLAR</b>	
Boyutlar (y x g x d)	500 A: 46 x 120 x 54 mm 1000 A: 68 x 168 x 75 mm 2000 A: 68 x 168 x 100 mm
Şant bağlantı civataları	M10 (0,3937 inç)
Koruma kategorisi	IP21
<b>STANDARTLAR</b>	
Güvenlik	EN 60335-1
Emisyon/Bağışıklık	EN-IEC 61000-6-1 EN-IEC 61000-6-2 EN-IEC 61000-6-3
Otomotiv	EN 50498
<b>AKSESUARLAR</b>	
Kablolar (dahil)	"+" bağlantı ve marş aküsü veya orta nokta bağlantısı için sigortalı iki kablo
Sıcaklık sensörü	İsteğe bağlı (ASS000100000)
Bluetooth sinyalinin menziline ilişkin bir not	Şant ve elektrik kabloları Bluetooth sinyalinin menziline olumsuz etkiler. Son aşamadaki 10-15 metrelik menzil ise pek çok durumda yeterlidir. Bir aracın metal şasisi veya bir tekninin güvertesinin etrafındaki deniz suyu gibi diğer iletken elementler Bluetooth sinyalinin menziline kabul edilemez bir seviyeye düşürebilir. Bu tür durumlarda çözüm, sisteme VE.Direct Bluetooth Dongle (ASS030536011) eklemek ve SmartShunt'taki Bluetooth'u kapatmaktır.
<b>DEPOLANAN EĞİLİMLER</b>	
Depolanan veriler	Akü voltajı, Akım, Şarj Durumu %'si ve Aux girişi (Akü sıcaklığı veya orta nokta sapması veya marş aküsü voltajı).
Eğilim verilerinin depolandığı gün sayısı	46



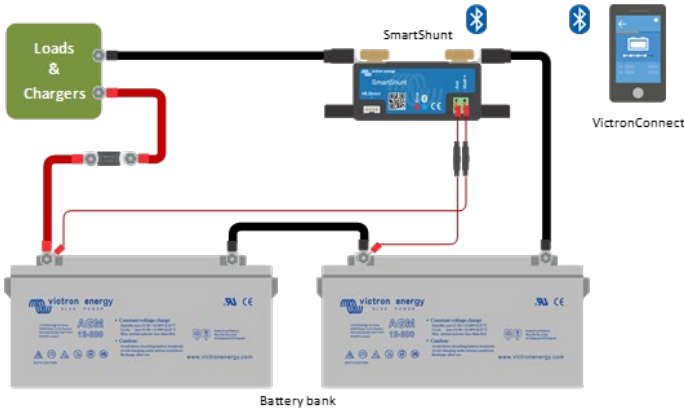
Marş aküsü voltajını ölçme



Akü sıcaklığını ölçme



Smartshunt için depolanan eğilimler



Akü şarj ünitesi orta noktasını ölçme


**SmartShunt IP65 500 A**

**SmartShunt IP65 1000 A**

**SmartShunt IP65 2000 A**


SmartShunt IP65 ekranı olmayan, hepsi bir arada akü monitörüdür. Telefonunuz ekran işlevi görür.

SmartShunt IP65, su geçirmezdir ve 500 A, 1000 A veya 2000 A versiyonları vardır.

SmartShunt IP65, Bluetooth aracılığıyla telefonunuzdaki (ya da tabletinizdeki) VictronConnect uygulamasına bağlanır ve bu sayede şarj durumu, kalan zaman, geçmiş bilgisi ve benzeri izlenen akü parametrelerinin tümünü rahatça okuyabilirsiniz.

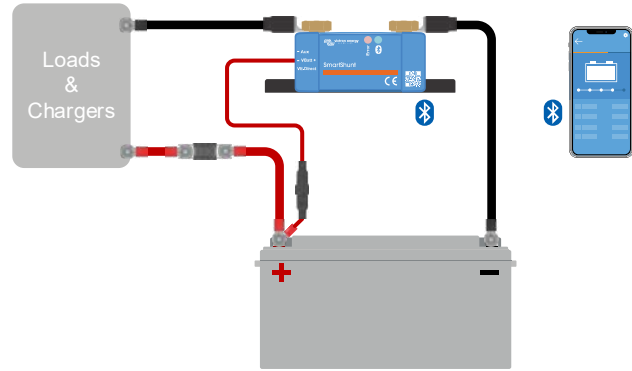
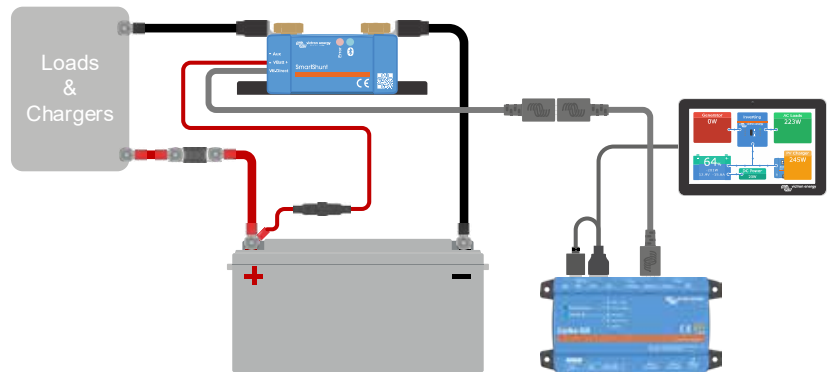
Alternatif olarak, SmartShunt IP65 bir GX cihazına bağlanabilir ve bu cihazdan okunabilir. SmartShunt bağlantısı, VE.Direct kablosu ile yapılır.

SmartShunt, BMV akü monitörü için iyi bir alternatiftir ve özellikle akü monitörünün gerektiği ama daha az kablo ve karmaşa istenen sistemler için idealdir.

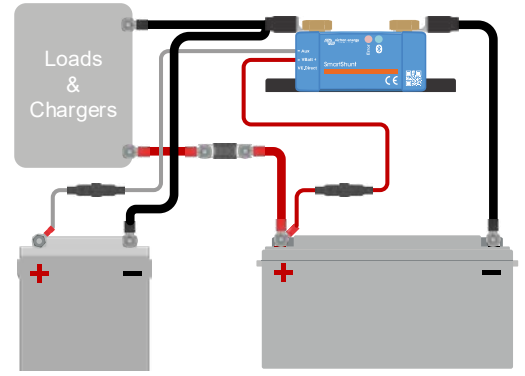
SmartShunt, Bluetooth işleviyle donatılmıştır ve bir VE.Direct bağlantı noktasına ve ikinci bir aküyü izlemek, orta nokta izlemesi yapmak veya sıcaklık sensörü bağlamak için kullanılabilecek bir yardımcı bağlantıya sahiptir.

#### SmartShunt ile BMV-712 Akü Monitörü arasındaki farklar

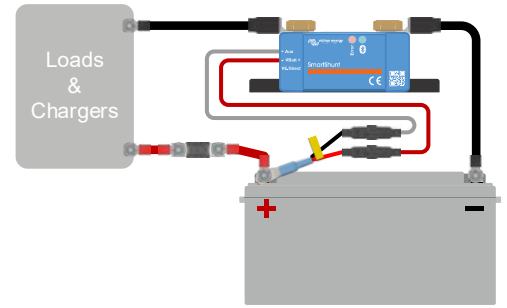
- Görsel ya da işitsel alarm yoktur (alarmlar sadece VictronConnect uygulaması ya da GX cihazı üzerinden görülebilir).
- Programlanabilir röle yoktur.
- Su geçirmezdir.
- Şant, akü monitörü ünitesine bağlıdır.


**Temel SmartShunt kabloları**

**SmartShunt ile GX cihaz bağlantısı**

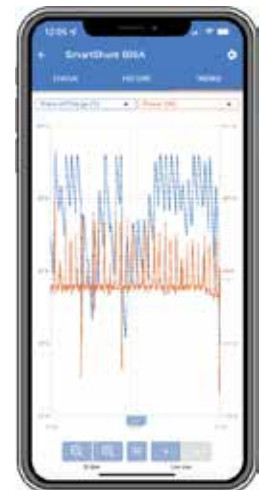
SmartShunt IP65	500 A / 1000 A / 2000 A
Besleme voltajı aralığı	6,5 - 70 VDC
Çekilen akım	< 1 mA
Giriş voltajı aralığı, yardımcı akü	6,5 - 70 VDC
Akü kapasitesi (Ah)	1 - 9999 Ah
Çalışma sıcaklığı aralığı	-40 - +50 °C (-40 - 120 °F)
İkinci akü voltajını veya sıcaklığı ya da orta noktayı ölçer	Evet
Sıcaklık ölçme aralığı	-20 - +50 °C
VE.Direct iletişim bağlantı noktası	Evet
ÇÖZÜNÜRLÜK VE DOĞRULUK	
Akım	± 0,01 A
Voltaj	± 0,01 V
Amper saat	± 0,1 Ah
Şarj durumu (%0-100)	± %0,1
Kalan zaman	± 1 dak.
Sıcaklık (isteğe bağlı sıcaklık sensörü bağlıysa)	± 1 °C/°F (0 - 50 °C veya 30 - 120 °F)
Akım ölçümü doğruluğu	± %0,4
Ofset	20 / 40 / 80 mA'dan düşük
Voltaj ölçümü doğruluğu	± %0,3
KURULUM VE BOYUTLAR	
Boyutlar (y x g x d)	500 A: 46 x 120 x 54 mm 1000 A: 68 x 168 x 75 mm 2000 A: 68 x 168 x 100 mm
Şant bağlantı civataları	M10 (0,3937 inç)
Koruma kategorisi	IP65
STANDARTLAR	
Güvenlik	EN 60335-1
Emisyon / Bağışıklık	EN-IEC 61000-6-1 EN-IEC 61000-6-2 EN-IEC 61000-6-3
Otomotiv	EN 50498
AKSESUARLAR	
Kablolar	"+" bağlantı ve marş aküsü veya orta nokta bağlantısı için 1 A sigortalı iki adet 1,5 m kablo
VE.Direct kablosu	VE.Direct soketi bulunan 1,5 m kablo. GX cihazına bağlanmak için VE.Direct kablosu (dahil değildir) gerektiğini unutmayın.
Sıcaklık sensörü	İsteğe bağlı (ASS000100000)
Bluetooth sinyalinin kapsama alanına ilişkin not	Şant ve elektrik kabloları, Bluetooth sinyalinin kapsama alanını olumsuz etkiler. Nihai 10-15 metrelik kapsama alanı ise pek çok durumda yeterlidir. Bir aracın metal şasisi veya bir tekninin güvertesinin etrafındaki deniz suyu gibi civardaki diğer iletken unsurlar, Bluetooth sinyalinin kapsama alanını kabul edilemez bir seviyeye düşürebilir. Bu tür durumlarda çözüm, sisteme VE.Direct Bluetooth Güvenlik Cihazı (ASS030536011) eklemek ve SmartShunt Bluetooth bağlantısını kapatmaktır.
DEPOLANAN EĞİMLER	
Depolanan veriler	Akü voltajı, Akım, Şarj Durumu %'si ve Aux girişi (Akü sıcaklığı veya orta nokta sapması veya marş aküsü voltajı).
Eğilim verilerinin depolandığı gün sayısı	46



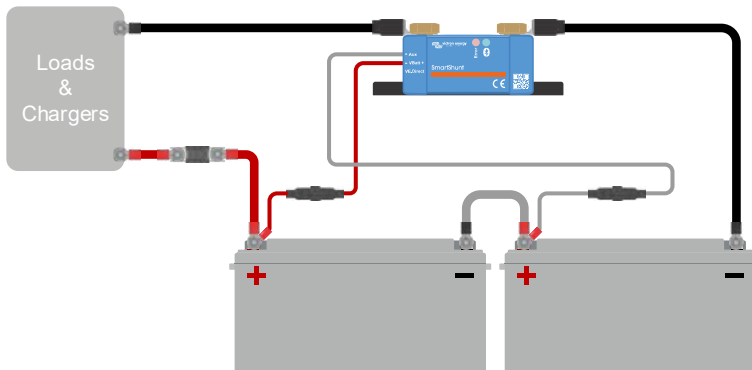
Marş aküsü voltajını ölçme



Akü sıcaklığını ölçme



Smartshunt için depolanan eğilimler



Akü grubu orta noktasını ölçme

## ArgoDiyot Akü İzolatörleri



**Argodiyot İzolatör  
120-2AC**



**Argodiyot İzolatör  
140-3AC**

Diyot akü izolatörleri, iki veya daha fazla akünün birbirine bağlanmadan aynı anda tek bir alternatörden şarj edilmesini sağlar. Aksesuar akünün deşarj edilmesi, marş aküsünün deşarj edilmesine yol açmaz.

Argo akü izolatörleri, Schottky diyotlar sayesinde düşük voltaj düşüşü özelliği sunar: Düşük akımda voltaj düşüşü yaklaşık 0,3 V'dir ve anma çıkışında ise yaklaşık 0,45 V'dir.

Tüm modeller, alternatörün çıkış voltajını hafifçe artırmak için kullanılabilir bir dengeleme diyotuyla donatılmıştır. Bu özellik, izolatördeki diyotlarda voltaj düşüşünü dengeler.

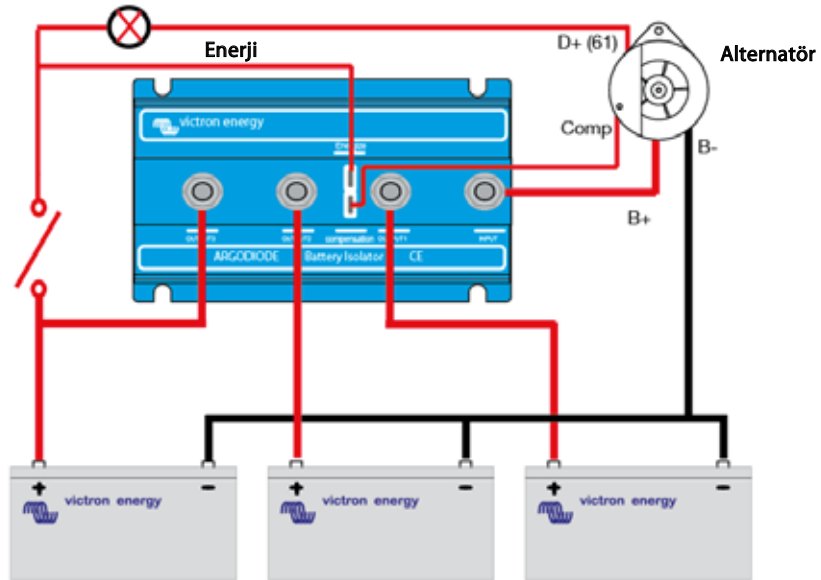
Diyot izolatörünün kurarken lütfen "**Energy Unlimited**" kitabımıza bakınız ya da bir uzmana danışınız. İzolatörü alternatör ve akü arasındaki kabloya takmak şarj voltajını önemli oranda düşürür. Sonuç olarak aküler %100 oranda şarj edilmeyebilir ve çok erken yıpranabilir.

### Alternatör enerji girişi

Bazı alternatörler, şarja başlamak için B+ çıkışında DC voltaja ihtiyaç duyar. Alternatör doğrudan aküye bağlandığında DC mevcut olur. Diyodu ya da FET dağıtıcısı yerleştirmek aküden B+'ya gelecek olan ters voltajı/akımı engeller ve bu yüzden alternatör çalışmaz.

Yeni "AC" diyot, motor çalıştırma/durdurma anahtarı kapalıyken B+'ya güç sağlayan özel bir akım sınırlı enerji girişine sahiptir.

Argodiyot Akü İzolatörü	80-2SC	80-2AC	100-3AC	120-2AC	140-3AC	160-2AC	180-3AC
Maksimum şarj akımı (A)	80	80	100	120	140	160	180
Maksimum alternatör akımı (A)	80	80	100	120	140	160	180
Akü sayısı	2	2	3	2	3	2	3
Alternatör Enerji Girişi	hayır	evet	evet	evet	evet	evet	evet
Bağlantı	M6 Bağlantı Parçaları	M6 Bağlantı Parçaları	M6 Bağlantı Parçaları	M8 Bağlantı Parçaları	M8 Bağlantı Parçaları	M8 Bağlantı Parçaları	M8 Bağlantı Parçaları
Dengeleme diyot ve Enerji bağlantısı	6,3 mm Faston	6,3 mm Faston	6,3 mm Faston	6,3 mm Faston	6,3 mm Faston	6,3 mm Faston	6,3 mm Faston
Ağırlık kg (lb)	0,5 (1,3)	0,6 (1,3)	0,8 (1,8)	0,8 (1,8)	1,1 (2,5)	1,1 (2,5)	1,5 (3,3)
Boyutlar y x g x d mm cinsinden (y x g x d, inç cinsinden)	60 x 120 x 75 (2,4 x 4,7 x 3,0)	60 x 120 x 90 (2,4 x 4,7 x 3,9)	60 x 120 x 115 (2,4 x 4,7 x 4,5)	60 x 120 x 115 (2,4 x 4,7 x 4,5)	60 x 120 x 150 (2,4 x 4,7 x 5,9)	60 x 120 x 150 (2,4 x 4,7 x 5,9)	60 x 120 x 200 (2,4 x 4,7 x 7,9)







**Argofet 100-3**  
**3bat 100 A**



**Argofet 100-3**  
**3bat 100 A**

Diyot akü izolatörleri gibi, Argofet izolatörler de iki veya daha fazla akünün birbirine bağlanmadan aynı anda tek bir alternatörden (veya tek bir çıkış aküsü şarj cihazından) şarj edilmesini sağlar. Aksesuar akünün deşarj edilmesi, marş aküsünün deşarj edilmesine yol açmaz.

Diyot akü izolatörlerinin aksine, FET izolatörlerinde neredeyse hiç voltaj kaybı yaşanmaz. Voltaj düşüşü, düşük akımda en fazla 0,02 Volt, daha yüksek akımlardaysa ortalama 0,1 Volttur.

Argofet Akü İzolatörlerini kullanırken, alternatörün çıkış voltajını artırmaya gerek yoktur. Öte yandan, kablo uzunluklarını kısa tutmaya çalışmalı ve yeterli kesit sağlanmalıdır.

Örnek:

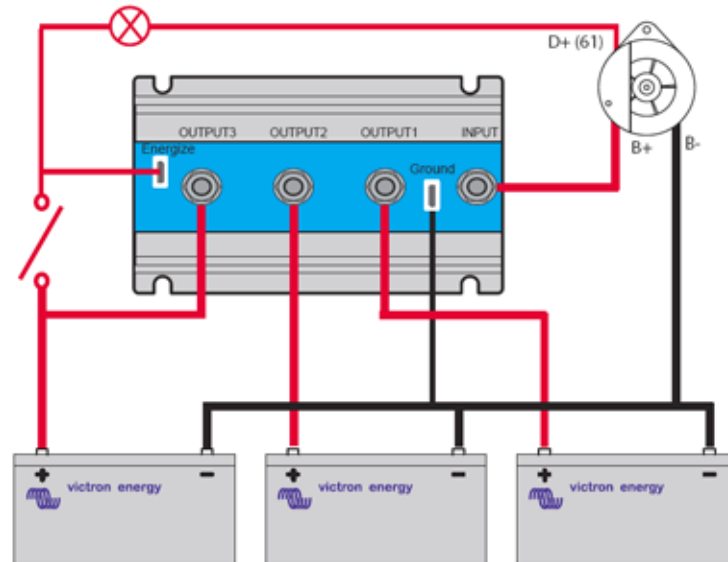
100 A akım 50 mm<sup>2</sup> kesitli (AWG 0) ve 10 m uzunluğundaki (30 fit) kablodan geçerken, kablodaki voltaj düşmesi 0,26 Volt olur. Aynı şekilde 50 A akım 10 mm<sup>2</sup> kesitli (AWG 7) ve 5 m uzunluğundaki (15 fit) kablodan geçerken, kablodaki voltaj düşmesi 0,35 Volt olur!

#### Alternatör enerji girişi

Bazı alternatörler, şarja başlamak için B+ çıkışında DC voltaja ihtiyaç duyar. Alternatör doğrudan aküye bağlandığında DC mevcut olur. Diyodu ya da Argofet dağıtıcıyı yerleştirmek aküden B+’ya gelecek olan ters voltajı/akımı engeller ve bu yüzden alternatör çalışmaz.

Yeni Argofet izolatörlerde, motor çalıştırma/durdurma anahtarı kapalıyken B+’ya güç sağlayan özel bir akım sınırlı enerji girişi bulunmaktadır.

ARGOFET Akü İzolatörü	Argofet 100-2	Argofet 100-3	Argofet 200-2	Argofet 200-3
Maksimum şarj akımı (A)	100	100	200	200
Maksimum alternatör akımı (A)	100	100	200	200
Akü sayısı	2	3	2	3
Bağlantı	M8 cıvatalar	M8 cıvatalar	M8 cıvatalar	M8 cıvatalar
Ağırlık kg (lb)	1,4 (3,1)	1,4 (3,1)	1,4 (3,1)	1,4 (3,1)
Boyutlar: y x g x d mm cinsinden (y x g x d, inç cinsinden)	65 x 120 x 200 (2,6 x 4,7 x 7,9)	65 x 120 x 200 (2,6 x 4,7 x 7,9)	65 x 120 x 200 (2,6 x 4,7 x 7,9)	65 x 120 x 200 (2,6 x 4,7 x 7,9)



## Victron Akü Dengeleyicisi

### Sorun: Pahalı bir akü şarj ünitesinin kullanım ömrü, şarj dengesizliği nedeniyle ciddi biçimde kısalabilir.

24 V veya 48 V değerinde birkaç seri/paralel bağlantılı akü ünitesinde bulunan bir miktar yüksek dahili kaçak akımlı bir akü, ilgili akü ve paralel bağlantılı akülerin yetersiz şarj olmasına ve seri bağlantılı akülerin de fazla şarj olmasına neden olur. Ayrıca, yeni hücreler veya aküler seri olarak bağlanırken hepsi aynı başlangıç şarj durumunda olmalıdır. Emme veya şarj eşitlemesi sırasında küçük farklar giderilecektir. Ancak büyük farklar, yüksek ilk şarj durumundaki akülerin aşırı gaz üretmesi (aşırı şarj nedeniyle) ve düşük ilk şarj durumundaki akülerin sülfatlaşması (yetersiz şarj nedeniyle) sonucunda zarara neden olacaktır.

### Çözüm: Akü dengeleme

Akü Dengeleyicisi, birbirine bağlı 12 V'lık iki serinin veya birbirine bağlı birkaç paralel akü serisinin şarj durumunu eşitler. 24 V akü sisteminin şarj voltajı 27,3 V'den yüksek seviyeye geldiğinde Akü Dengeleyicisi çalışmaya başlar ve birbirine bağlantılı iki akü serisinin üzerindeki voltajı karşılaştırır. Akü Dengeleyicisi, en yüksek voltajlı olan aküden (veya paralel bağlı akülerden) 0,7 A'ya kadar akım çeker. Ortaya çıkan şarj akımı farklılığı, tüm akülerin aynı şarj durumunda birleşmesini sağlar.

Gerektiğinde, çeşitli dengeleyiciler paralel bağlanabilir. 48 V'lık bir akü ünitesi üç adet Akü Dengeleyici ile dengelenebilir.

### LED göstergeleri

**Yeşil:** Açık (akü gerilimi > 27,3 V)

**Turuncu:** Alt akü ayağı etkin (sapma > 0,1 V)

**Turuncu:** Üst akü ayağı etkin (sapma > 0,1 V)

**Kırmızı:** Alarm (sapma > 0,2 V). Sapma 0,14 V'nin daha altına düşünceye kadar veya sistem gerilimi 26,6 V'nin altına düşünceye kadar açık kalır.

### Alarm rölesi

Normalde açıktır. Kırmızı LED açıldığında alarm rölesi kapanır ve kırmızı LED kapandığında alarm rölesi açılır.

### Alarm sıfırlama

Bir düğmeyi bağlamak için iki terminal mevcuttur. İki terminali birbirine bağlamak, röleyi sıfırlar.

Sıfırlama durumu, alarm bitene kadar etkin kalır. Sonrasında röle, yeni bir alarm mevcut olduğunda tekrar kapanır.

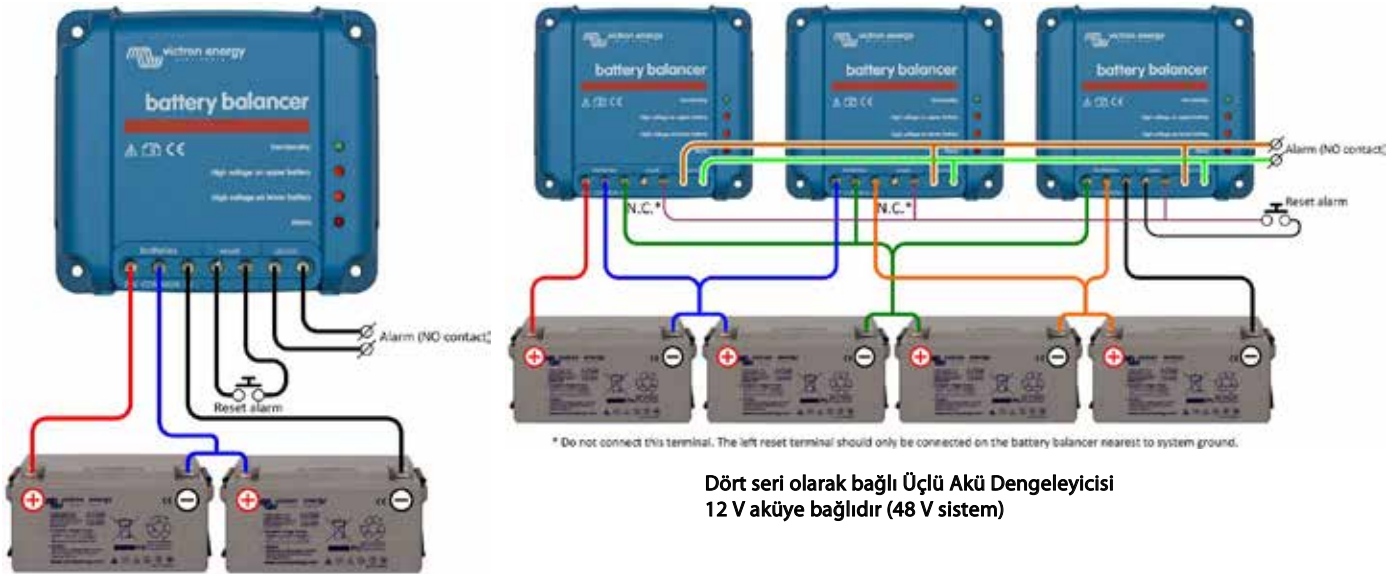
### BMV-702 Akü Monitörünün orta nokta izleme işleviyle daha fazla bilgi ve kontrol sağlanır

BMV-702, bir hücre veya akü dizisinin orta noktasını ölçer. Volt veya yüzde olarak ideal orta nokta değerinden sapmayı gösterir. Görsel/sesli bir alarm başlatmak için ve uzaktan alarm amaçları doğrultusunda potansiyel bir serbest röle kontağını kapatmak için ayrı sapma yüzdeleri belirlenebilir.

Akü dengeleme hakkında daha fazla bilgi için BMV-702'nin kılavuzuna başvurun.

### Aküler ve akü şarjı hakkında daha fazla bilgi edinin

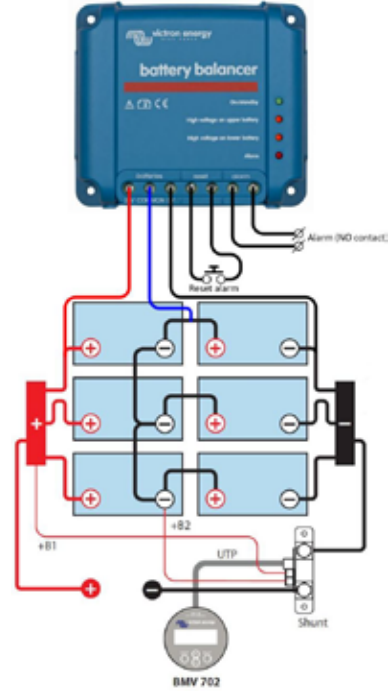
Aküler ve akülerin şarj edilmeleri hakkında daha fazla bilgi almak için lütfen "Sınırsız Enerji" kitabımıza bakın (Victron Energy'den ücretsiz olarak alınabilir ve [www.victronenergy.com](http://www.victronenergy.com) adresinden indirilebilir).



**İki seri olarak bağlı Akü Dengeleyicisi  
12 V aküye bağlıdır (24 V sistem)**

**Dört seri olarak bağlı Üçlü Akü Dengeleyicisi  
12 V aküye bağlıdır (48 V sistem)**

Victron Akü Dengeleyicisi	
Giriş voltajı aralığı	Akü başına en fazla 18 V, toplamda 36 V
Açma seviyesi	27,3 V +/- %1
Kapatma seviyesi	26,6 V +/- %1
Kapalıyken çekilen akım	0,7 mA
Dengelemeye başlamak için orta nokta sapması	50 mV
Maksimum dengeleme akımı	0,7 A (sapma > 100 mV olduğunda)
Alarm başlatma seviyesi	200 mV
Alarm sıfırlama seviyesi	140 mV
Alarm rölesi	60 V / 1 A normalde açık
Alarm rölesi sıfırlama	Bir düğmeyi bağlamak için iki terminal
Yüksek sıcaklığa karşı koruma	evet
Çalışma sıcaklığı	-30 ila +50°C
Nem (yoğuşmasız)	%95
MUHAFAZA	
Renk	Mavi (RAL 5012)
Bağlantı terminalleri	Vidalı terminaller 6 mm <sup>2</sup> / AWG10
Koruma kategorisi	IP22
Ağırlık	0,4 kg
Boyutlar (y x g x d)	100 x 113 x 47 mm
STANDARTLAR	
Güvenlik	EN 60950, CSA/UL 62368-1
Emisyon	EN 61000-6-3, EN 55014-1
Bağışıklık	EN 61000-6-2, EN 61000-6-1, EN 55014-2
Otomotiv Direktifi	EN 50498



Altı seri-paralel bağlı Akü Dengeleyicisi  
12 V aküye bağlıdır (24 V sistem)

### Kurulum

- 1) Akü Dengeleyicileri, akülere yakın iyi havalandırılmış ve dik bir zemin üzerine takılmalıdır (ancak aşındırıcı gaz olasılığı nedeniyle akülerin üzerine takılmamalıdır!)
- 2) **Seri-paralel bağlantı durumunda orta nokta bağlantı kabloları, en azından bir akü açık devreli olduğunda ortaya çıkan akımı taşıyacak şekilde boyutlandırılmalıdır.**  
- 2 paralel dizi durumunda: Seri bağlantı kablolarının %50 çapraz kesiti.  
- 3 paralel dizi durumunda: Seri bağlantı kablolarının %33 çapraz kesiti, gibi.
- 3) Gerekirse: İlk olarak alarm kontağını ve alarm sıfırlamasını bağlayın.
- 4) Negatif, pozitif ve orta nokta bağlantılarını kablolamak (bu sırada) üzere en az 0,75 mm<sup>2</sup> kullanın. Uygulamanızda UL ile uyumluluğa gerek varsa bu kabloları ayrıca DC akımı için uygun olan bir 10A sigorta (hat üstü bir sigorta tutucusu ile birlikte Littelfuse ATOF serisi otomotiv kanat sigortası) kullanarak akülerin yakınında sigortalayın.
- 5) Dengeleyici operasyoneldir.  
İki akü dizisinin üzerindeki gerilim 26,6 V değerinden daha az olduğunda, dengeleyici bekleme durumuna geçiş yapar ve tüm LED'ler kapanır. İki akü dizisinin üzerindeki gerilim 27,3 V değerinin üzerine çıktığında (şarj sırasında) yeşil LED ışığı yanar ve dengeleyicinin açık olduğunu gösterir. Açık olduğunda 50 mV'nin üzerinde gerilim sapması, dengeleme işlemini başlatır ve 100 mV'de iki turuncu LED'den biri yanar. 200 mV'nin üzerinde sapma, alarm rölesini başlatır.

### Şarj sırasında bir alarm durumunda yapılacaklar

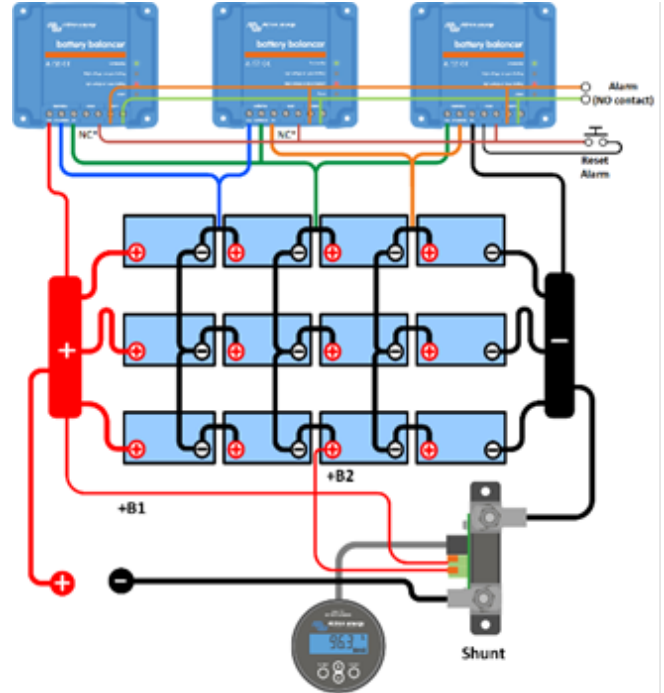
Yeni bir akü grubu takıldığında, başlangıçtaki şarj durumundaki farklılıklar nedeniyle alarm yaşanması muhtemeldir. En düşük ve en yüksek gerilim değerinin arasındaki farklılık 0,9 V değerinden fazla olduğunda: Şarjı durdurun ve ilk önce aküleri veya hücreleri ayrı ayrı şarj edin ya da şarj akımını büyük oranda azaltın ve akülerin zaman içinde dengelenmesine izin verin.

Birkaç şarj-deşarj döngüsünden sonra sorun devam ederse:

- a) Seri-paralel bir bağlantıda orta nokta paralel bağlantısını kesin ve daha fazla şarja ihtiyacı olan aküleri veya hücreleri izole etmek için emme şarj sırasında her bir orta nokta gerilimini ölçün veya:
- b) Tüm aküleri veya hücreleri ayrı olarak şarj edin ve test edin veya:
- c) İki veya daha fazla akü dengeleyicisini paralel olarak bağlayın (ortalama olarak bir dengeleyici, en fazla üç paralel 200 Ah diziyi karşılar).

Daha önceden iyi performans göstermiş eski bir akü grubunun kullanılması durumunda aşağıdaki nedenlerden kaynaklı sorun yaşanabilir:

- d) Sistematik olarak yetersiz şarj etme: Daha sık şarj etmek gereklidir (VRLA aküleri) veya dengeleme şarjı gereklidir (taşmalı derin döngülü düz plaka veya OPzS aküleri). Daha iyi ve düzenli şarj etmek, sorunu çözecektir.
- e) Bir veya birkaç arızalı hücre: Tüm aküleri değiştirin.



12 seri-paralel bağlantılı 12 V aküye bağlı Üç Akü Dengeleyici  
(48 V sistemi)

### Neden lityum iyon fosfat?

Lityum iyon fosfat (LiFePO4 veya LFP) piyasada bulunan li-ion akü tiplerinin en güvenlisidir. Bir LFP hücresinin nominal voltajı 3,2 V'tur (kurşun-asit: 2 V/hücre). Bu nedenle bir 12,8 V LFP akü seri bağlı 4 hücreden meydana gelir ve bir 25,6 V akü seri bağlı 8 hücreden meydana gelir.

#### Dayanıklı

Bir kurşun-asit akü aşağıdaki durumlarda sülfatlaşmaya bağlı olarak zamanından önce işlevini yitirecektir:

- Uzun süreler boyunca şarj açığıyla çalışırsa (örn. eğer akü nadiren tam şarj edilir veya hiç tam şarj edilmezse).
- Eğer kısmen şarj edilmiş halde veya daha da kötüsü tamamen deşarj olmuş halde kalırsa (kış boyunca yatta veya karavanda).

Bir LFP akünün tam şarj edilmesi gerekmez. Hatta bir tam şarj yerine kısmi şarj durumunda hizmet ömrü kısmen iyileşir. Bu, kurşun-asit akülere kıyasla LFP'nin çok önemli bir avantajıdır.

Diğer avantajları ise geniş çalışma sıcaklığı aralığı, mükemmel döngü performansı, düşük iç direnç ve yüksek verimliliktir (aşağıya bakın).

Bu nedenle LFP, her zorlu kullanım alanı için doğal seçimdir.

#### Verimli

Pek çok uygulamada (özellikle şebekeden bağımsız güneş ve/veya rüzgar) enerji verimliliği hayati önem arz edebilir. Ortalama kurşun asit akünün gidiş-dönüş enerji verimliliği (%100'den %0'a deşarj ve tekrar %100'e şarj) %80'dir.

Bir LFP aküsünün gidiş-dönüş enerji verimliliği %92'dir.

Kurşun-asit akülerin şarj işlemi, %80 şarj durumuna ulaşıldığında verimsiz hale gelir ve bu da birkaç günlük enerji rezervinin gerekli olduğu güneş enerjisi sistemlerinde (akünün %70 ila %100 şarj durumunda çalıştığı) %50 ve hatta daha düşük verimliliklere neden olur.

Bunun aksine bir LFP akü, sıg deşarj koşullarında bile %90 verimliliğe ulaşacaktır.

#### Boyut ve ağırlık

%70'e kadar yer tasarrufu sağlar  
%70'e kadar ağırlık tasarrufu sağlar

#### Pahalı mı?

LFP aküler kurşun-aside kıyasla pahalıdır. Ancak zorlu uygulamalarda, daha uzun hizmet ömrü, üstün güvenilirlik ve mükemmel verimlilik yüksek ilk maliyeti fazlasıyla telafi edecektir.

#### Bluetooth

Bluetooth ile hücre voltajları, sıcaklık ve alarm durumu izlenebilir.

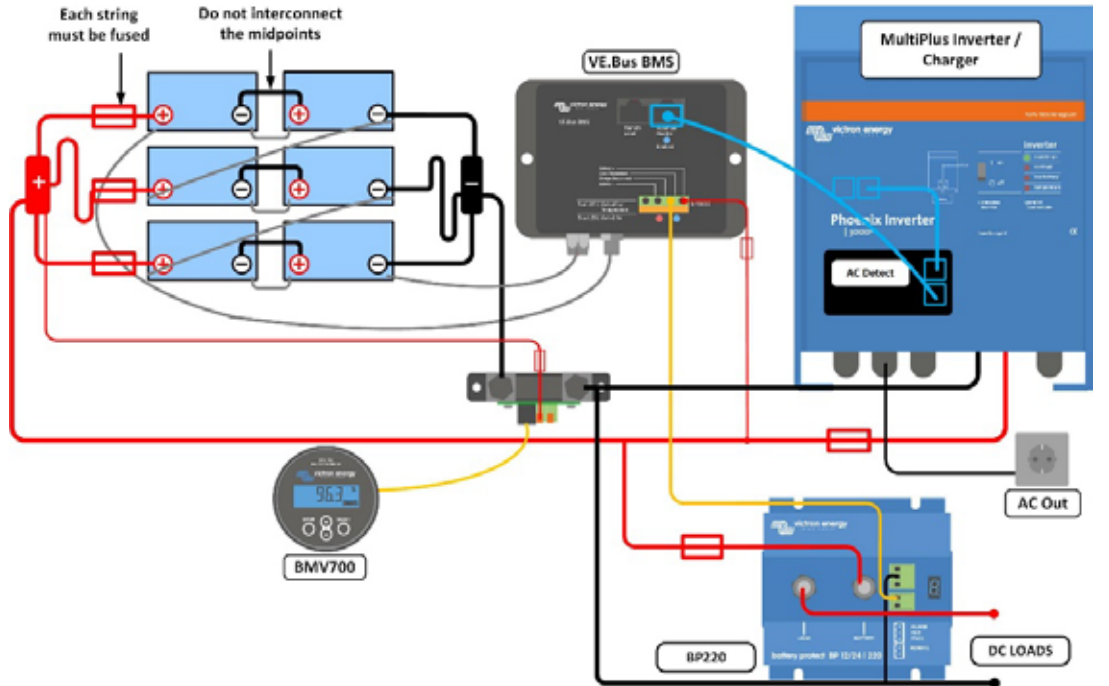
Hücre dengesizliği gibi bir (potansiyel) sorunun yerini tespit etmede çok faydalıdır.



12,8 V 300 Ah LiFePO4 Akü



Li-ion uygulaması



LFP akülerimiz entegre hücre dengeleme ve hücre izlemeye sahiptir. En fazla 5 akü paralel bağlanabilir ve en fazla dört 12 V akü veya iki 24 V akü seri bağlanabilir. Böylece 1500 Ah'ye kadar bir 48 V akü dizisi kurulabilir. Hücre dengeleme/izleme kabloları papatya diziminde bağlanabilir ve bir Akü Yönetim Sistemine (BMS) bağlanmalıdır.

### Akü Yönetim Sistemi (BMS)

BMS:

1. Akü hücresinin gerilimi 3,1 V altına düştüğünde ön alarm oluşturur (2,85-3,15 V arasında ayarlanabilir).
2. Akü hücresinin gerilimi 2,8 V altına düştüğünde bağlantıyı keser ya da yük durdurur (2,6-2,8 V arasında ayarlanabilir).
3. Akü hücresinin gerilimi 3,75 V üzerine çıktığında veya sıcaklığı fazla yüksek olduğunda şarj etme işlemi durdurun.

Daha fazla özellik için BMS veri föylerine bakın

### Akü özellikleri

VOLTAJ VE KAPASİTE	LFP-Smart 12,8/50	LFP-Smart 12,8/60	LFP-Smart 12,8/100	LFP-Smart 12,8/160	LFP-Smart 12,8/200	LFP-Smart 12,8/300	LFP-Smart 12,8/330	LFP-Smart 25,6/100	LFP-Smart 25,6/200-a
Nominal voltaj	12,8 V	12,8 V	12,8 V	12,8 V	12,8 V	12,8 V	12,8 V	25,6 V	25,6 V
25 °C'de nominal kapasite*	50 Ah	60 Ah	100 Ah	160 Ah	200 Ah	300 Ah	330 Ah	100 Ah	200 Ah
0 °C'de nominal kapasite*	40 Ah	48 Ah	80 Ah	130 Ah	160 Ah	240 Ah	260 Ah	80 Ah	160 Ah
-20 °C'de nominal kapasite*	25 Ah	30 Ah	50 Ah	80 Ah	100 Ah	150 Ah	160 Ah	50 Ah	100 Ah
25 °C'de nominal enerji*	640 Wh	768 Wh	1280 Wh	2048 Wh	2560 Wh	3840 Wh	4220 Wh	2560 Wh	5120 Wh
*Deşarj akımı ≤1C									
DÖNGÜ ÖMRÜ (kapasite ≥ nominalin %80'i)									
%80 DoD	2500 döngü								
%70 DoD	3000 döngü								
%50 DoD	5000 döngü								
DEŞARJ									
Maksimum aralıksız deşarj akımı	100 A	120 A	200 A	320 A	400 A	600 A	400 A	200 A	400 A
Tavsiye edilen aralıksız deşarj akımı	≤50 A	≤60 A	≤100 A	≤160 A	≤200 A	≤300 A	≤300 A	≤100 A	≤200 A
Deşarj sonu voltajı	11,2 V	11,2 V	11,2 V	11,2 V	11,2 V	11,2 V	11,2 V	22,4 V	22,4 V
İç direnç	2 mΩ	2 mΩ	0,8 mΩ	0,9 mΩ	0,8 mΩ	0,8 mΩ	0,8 mΩ	1,6 mΩ	1,5 mΩ
ÇALIŞMA KOŞULLARI									
Çalışma sıcaklığı	Deşarj: -20 °C ila +50 °C Şarj: +5 °C ila +50 °C								
Saklama sıcaklığı	-45 °C ila +70 °C								
Nem (yoğuşmasız)	Maksimum %95								
Koruma sınıfı	IP 22								
ŞARJ									
Şarj voltajı	14 V/28 V ile 14,4 V/28,8 V arasında (14,2 V/28,4 V tavsiye edilir)								
Şarj voltajı	13,5 V/27 V								
Maksimum şarj akımı	100 A	120 A	200 A	320 A	400 A	600 A	400 A	200 A	400 A
Tavsiye edilen şarj akımı	≤30 A	≤30 A	≤50 A	≤80 A	≤100 A	≤150 A	≤150 A	≤50 A	≤100 A
DİĞER									
25 °C'de maksimum saklama süresi*	1 yıl								
BMS bağlantısı	M8 yuvarlak konektörlü erkek + dişi kablo, uzunluk 50 cm								
Güç bağlantısı (yivli uçlar)	M8	M8	M8	M8	M8	M10	M10	M8	M8
Boyutlar (yngx d) mm	199 x 188 x 147	239 x 286 x 132	197 x 321 x 152	237 x 321 x 152	237 x 321 x 152	347 x 425 x 274	265 x 359 x 206	197 x 650 x 163	237 x 650 x 163
Ağırlık	7 kg	12 kg	14 kg	18 kg	20 kg	51 kg	30 kg	28 kg	39 kg
*Tam şarj edilmiş halde									

## Akü Yönetim Sistemi (BMS)



Ön alarmlı SmallBMS



VE.Bus BMS V2



VE.Bus BMS



Lynx Smart BMS



Smart BMS CL 12/100



Smart BMS 12/200



BMS 12/200

### Tüm modeller için geçerli öne çıkan özellikler:

- Lithium Battery Smart 12,8 V ve 25,6 V akü serisiyle kullanım için özel olarak tasarlandı.
- Akünün M8 dairesel konektör kabloları aracılığıyla lityum aküyle doğrudan iletişim kurar.
- "Yük kesme" ve "şarj kesme" terminalleri aracılığıyla yükleri ya da şarj kaynaklarını keserek lityum akü hücrelerini aşırı voltaj, düşük voltaj ya da çok düşük veya yüksek sıcaklıktan korur.
- 5 adede dek paralel akü veya paralel akü grubu BMS'ye bağlanabilir.

### Sistem Voltajları:

- SmallBMS, VE.Bus BMS V2, VE.Bus BMS ve Lynx Smart BMS, 12, 24 veya 48 V sistemlere bağlanabilir.
- Diğer BMS modelleri sadece 12 V sisteme bağlanabilir.

### Sistem bağlantısı:

- SmallBMS, VE.Bus BMS V2 veya VE.Bus BMS, tüm yüklerin ve şarj kaynaklarının doğrudan aküye bağlanmasını gerektirir. Akü hücresi voltajı ya da sıcaklık alarmı durumunda "yük kesme" ve "şarj kesme" terminalleri yoluyla BMS bunları kapatır.
- Lynx Smart BMS'de bir DC kontaktör bulunur. Kontaktör, akü hücresi voltajı ya da sıcaklık alarmı durumunda sistemi aküden koparır ve ana sistem açma/kapama anahtarı olarak kullanılabilir.
- Smart BMS 12/200 ve BMS 12/200'de hem yüklerin hem de şarj cihazlarının bağlanabileceği özel bir sistem çıkışı bulunur. Akü hücresi voltajı ya da sıcaklık alarmı durumunda sistem çıkışı bağlantıyı keser.

### Alternatör:

- Smart BMS CL 12/100, Smart BMS 12/200 ve BMS 12/200'de özel bir alternatör girişi bulunur. Bu giriş, alternatör çalışırken ve marş aküsü yeterli voltaja ulaştığında devreye girer. Alternatör kaynağından akımı sınırlar ve lityum aküden marş aküsüne doğru ters akımı engeller. Akü hücresi voltajı ya da sıcaklık alarmı durumunda bağlantıyı keser.
- Lynx Smart BMS'de bir alternatör ATC modu bulunur, bu sayede ek bir alternatör korumasına ihtiyaç duyulmaz.

### Ön alarm seçenekleri:

- BMS 12/200 dışında tüm modellerde bir ön alarm çıkışı bulunur.

### Uzaktan açma/kapama seçenekleri:

- VE.Bus BMS dışında tüm modellerde bir "uzaktan açma/kapama" terminali bulunur.
- "Smart" BMS modelleri, Bluetooth ve VictronConnect uygulaması aracılığıyla da açılıp kapatılabilir.

### Bluetooth ve VictronConnect uygulaması

- Tüm "Smart" BMS modellerinde Bluetooth bulunur ve hepsi Victron Connect uygulaması aracılığıyla izlenebilir, işletilebilir ve yapılandırılabilir. Lynx Smart BMS ayrıca Bluetooth canlı veri reklamını da destekler.

### Akü monitörü

- Lynx Smart BMS'de tam donanımlı bir entegre akü monitörü bulunur.

### İletişim seçenekleri:

- VE.Bus BMS ve VE Bus BMS V2, akü hücresi düşük voltajı, aşırı voltajı ya da sıcaklık alarmı durumunda VE.Bus invertör ya da invertör/şarj cihazını doğrudan kontrol edebilir.
- VE.Bus BMS V2 ve Lynx Smart BMS, bir GX cihazı aracılığıyla iletişim veya kontrol için kullanılabilir ve yük ve/veya şarj cihazı kesme terminallerini kullanmaya ihtiyaç duymaksızın DVCC kontrolü üzerinden uyumlu invertör/şarj cihazlarını ve güneş enerjisi şarj cihazlarını kontrol edebilir.
- Lynx Smart BMS, 4 adede kadar Lynx distribütör modülünü izleyebilir.

### İsteğe bağlı aksesuarlar:

- "Smart" BMS modülleri için VictronConnect uygulaması (ücretsiz indirme).
- Akü BMS kablolarını uzatmak için bir çift M8 dairesel konektör 3 kutuplu kablosu.
- Smart BMS CL 12/100-MultiPlus için kablo.
- VE.Direct invertör olmayan uzaktan açma/kapama kablosu.
- İntertörlü uzaktan açma/kapama.
- İntertörsüz uzaktan açma/kapama.

### Sistem tasarımı önerileri:

- İntertörsüz/şarj cihazsız 12, 24 veya 48 V sistemler için SmallBMS.
- İntertörlü/şarj cihazlı ve GX cihazlı 12, 24 veya 48 V sistemler için VE.Bus BMS V2
- İntertörlü/şarj cihazlı 12, 24 veya 48 V sistemler için VE.Bus BMS.
- Dijital entegrasyonlu 12, 24 veya 48 V sistemler için Lynx Smart BMS. Yatarlarda veya eğlence amaçlı araçlarda olduğu gibi DC yüklerinin ve/veya invertörlerin ya da invertör/şarj cihazlarının bağlantısını kesmek için bir emniyet rölesi gereklidir.
- Alternatörlü 12 V sistemler için Smart BMS CL 12/100.
- Alternatörlü ve DC yüklü ve invertörlü ya da invertör/şarj cihazlı 12 V sistemler için Smart BMS 12/200.
- Alternatörlü ve DC yüklü ama invertörsüz/şarj cihazsız 12 V sistemler için BMS 12/200. Bu modelin kullanım ömrü sonu ürünü olduğunu ve aküyü eksiye değil artıya çevireceğini unutmayın. Bunun yerine Smart BMS 12/200 kullanmayı değerlendirin.

**Karşılaştırma genel bakışı:**

- Aşağıdaki genel bakış bir karşılaştırmadır ve BMS özelliklerinin kısa bir özeti. Tam teknik özellikler için bireysel BMS veri sayfalarına bakın.

Özellikler	Small BMS	VE.Bus BMS V2	VE.Bus BMS	Lynx Smart BMS	Smart BMS CL 12/100	Smart BMS 12/200	BMS 12/200
<b>Sistem voltajı</b>	12, 24 veya 48 V	12, 24 veya 48 V	12, 24 veya 48 V	12, 24 veya 48 V	12 V	12 V	12 V
<b>Sistem-bağlantısı</b>	Hayır	Hayır	Hayır	500 A	Hayır	200 A	200 A
<b>Alternatör bağlantı noktası</b>	Hayır	Hayır	Hayır	Evet (Alternatör ATC modu)	100 A	100 A	80 A
<b>Akü monitörü</b>	Hayır	Hayır	Hayır	Evet	Hayır	Hayır	Hayır
<b>Bluetooth</b>	Hayır	Hayır	Hayır	Evet	Evet	Evet	Hayır
<b>Veri iletişimi</b>	Hayır	İnvertör/şarj cihazıyla ve GX cihazıyla VE.Bus iletişimi.	İnvertör/şarj cihazıyla doğrudan (GX cihazıyla değil) VE.Bus iletişimi.	GX cihazıyla VE.Can iletişimi NMEA 2000	Hayır	Hayır	Hayır
<b>GX cihazıyla kontrol (DVCC)</b>	Hayır	Evet	Hayır	Evet	Hayır	Hayır	Hayır
<b>Terminaleri deşarj etmesine izin verilir</b>	Yüksek/serbest yüzen: 1 A	Yüksek/serbest yüzen: 1 A	Yüksek/serbest yüzen: 2 A	Röle 0,5 A	Yüksek/serbest yüzen: 10 mA	Yüksek/serbest yüzen: 10 mA	Hayır
<b>Terminaleri şarj etmesine izin verilir</b>	Yüksek/serbest yüzen: 10 mA	Yüksek/serbest yüzen: 10 mA	Yüksek/serbest yüzen: 10 mA	Röle 0,5 A	Yüksek/serbest yüzen: 10 mA	Yüksek/serbest yüzen: 10 mA	Hayır
<b>Ön alarm terminaleri</b>	Serbest yüzen/yüksek: 1 A	Serbest yüzen/yüksek: 1 A	Serbest yüzen/yüksek: 1 A	Programlanabilir röle: 2 A	Serbest yüzen/yüksek: 1 A	Serbest yüzen/yüksek: 1 A	Hayır
<b>Uzaktan açma/kapama terminali</b>	Evet	Evet	Hayır	Evet	Evet	Evet	Evet
<b>Yardımcı çıkış</b>	Hayır	Evet, 1A	Hayır	Evet, 1,1A	Hayır	Hayır	Hayır
<b>Yardımcı giriş</b>	Hayır	Evet, 1A	Hayır	Hayır	Hayır	Hayır	Hayır
<b>Aygıt yazılımı güncellenebilir</b>	Hayır	Hayır	Hayır	Evet	Evet	Evet	Hayır
<b>Ağırlık (kg)</b>	0,1	0,12	0,1	1,9	1,6	2,0	1,8
<b>Boyutlar (mm)</b>	106 x 42 x 23	24 x 95 x 106	105 x 78 x 32	190 x 180 x 80	65 x 120 x 224	65 x 120 x 340 mm	65 x 120 x 260
<b>Koruma</b>	IP20	IP20	IP20	IP22	IP65	IP65	IP65
<b>Açıklamalar</b>	-	-	Kullanım ömrü sonu, bunun yerine VE.Bus BMS V2 kullanın	Lynx Dağıtım Sisteminin bir parçasıdır Bu modelin yerine gelecekte bir 1000 A model gelecektir	-	-	Kullanım ömrü sonu, bunun yerine Smart BMS 12/200 kullanın
<b>Veri sayfası</b>	<a href="#">Ön alarmlı smallBMS</a>	<a href="#">VE.Bus BMS V2</a>	<a href="#">VE.Bus BMS</a>	<a href="#">Lynx Smart BMS</a>	<a href="#">Smart BMS CL 12/100</a>	<a href="#">Smart BMS 12/200</a>	<a href="#">BMS 12/200</a>



Lithium Battery Smart  
12,8 V ve 25,6 V akü



M8 dairesel konektör  
3 kutuplu kablo



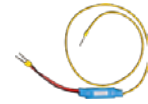
Smart BMS CL 12/100  
MultiPlus için kablo



VE.Direct invertör  
olmayan uzaktan  
açma/kapama kablosu



İnvertörlü uzaktan  
açma/kapama



İnvertörsüz uzaktan  
açma/kapama

## Yeni AGM akü: AGM Super Cycle akü

### Gerçekten yenilikçi bir akü

AGM Super Cycle aküler, akü elektrokimyasında son dönemde gerçekleşen gelişmelerinin bir sonucudur. Tekrarlanan %100 deşarj durumunda bile pozitif levhalardaki macun yumuşamaya karşı daha az duyarlıdır ve elektrolite katılan yeni katkı maddeleri derin şarj durumunda sülfatlaşmayı azaltır.

### Sıra dışı %100 deşarj derinliği (DoD) performansı

Yapılan testler Super Cycle akülerin en az üç yüz %100 DoD döngüsüne dayandığını göstermektedir. Testlerde,  $I = 0,2 C_{20}$  ile 10,8 V'a günlük deşarjın ardından yaklaşık iki saat boş durumda bekletme ve  $I = 0,2 C_{20}$  ile yeniden şarj yöntemi uygulanmıştır. Boş durumda iki saatlik bekletme süresi 100 döngünün sonunda çoğu aküye zarar verir ancak Super Cycle akü için bu durum söz konusu değildir.

Zaman zaman %100 DoD veya sık sık %60-80 DoD beklenen uygulamalarda Super Cycle akü kullanmanızı öneriyoruz.

### Daha küçük ve daha hafif

Kullanılan bu yeni kimyanın bir diğer avantajı, standart derin döngü AGM akülerimize oranla boyutunun ve ağırlığının biraz daha küçük olmasıdır.

### Düşük iç direnç

Standart derin döngü AGM akülerimizle kıyaslandığında iç direnç de biraz daha düşüktür.

### Önerilen şarj voltajları:

	Float Service	Cycle service Normal	Cycle service Fast recharge
Absorption		14,2 - 14,6 V	14,6 - 14,9 V
Şarj	13,5 - 13,8 V	13,5 - 13,8 V	13,5 - 13,8 V
Depolama	13,2 - 13,5 V	13,2 - 13,5 V	13,2 - 13,5 V

### Teknik Özellik

Ürün No	V	Ah C5	Ah C10	Ah C20	U x G x Y mm	Ağırlık kg	CCA 0°F'de	RES CAP 80°F'de	Terminaller
BAT412015080	12	13	14	15	151 x 100 x 103	4,1			Faston
BAT412025081	12	22	24	25	181 x 77 x 175	6,5			M5 girişi
BAT412038081	12	34	36	38	267 x 77 x 175	9,5			M5 girişi
BAT412060081	12	52	56	60	224 x 135 x 178	14	300	90	M5 girişi
BAT412110081	12	82	90	100	260 x 168 x 215	26	500	170	M6 girişi
BAT412112081	12	105	114	125	330 x 171 x 214	33	550	220	M8 girişi
BAT412117081	12	145	153	170	336 x 172 x 280	45	600	290	M8 girişi
BAT412123081	12	200	210	230	532 x 207 x 226	57	700	400	M8 girişi

### Döngü ömrü

≥ %100 DoD ile 300 döngü ( $I = 0,2 C_{20}$  ile 10,8 V'a deşarjın ardından yaklaşık iki saat boş durumda bekletme ve  $I = 0,2 C_{20}$  ile yeniden şarj)

≥ %60 DoD ile 700 döngü ( $I = 0,2 C_{20}$  ile üç saat boyunca deşarj ve hemen ardından  $I = 0,2 C_{20}$  ile yeniden şarj)

≥ %40 DoD ile 1000 döngü ( $I = 0,2 C_{20}$  ile iki saat boyunca deşarj ve hemen ardından  $I = 0,2 C_{20}$  ile yeniden şarj)



Super Cycle Akü 12V 230Ah





**Telekom Aküsü**  
**Akü AGM 12 V 200 Ah**

### Telekom uygulamaları için tasarlanmıştır; deniz ve araç uygulamaları için mükemmel "zemin sahası tasarruf sağlayıcılarıdır"

Derin çevrimli AGM telekom serisi, telekom sistemlerinde kullanılmak için tasarlanmıştır. Önden erişim uçları ve küçük zemin tabanı olan piller, rafli sistemler için idealdir. Bu aküler aynı şekilde tekne ve araçlardaki sınırlı zemin sahası ve erişim sorunlarını çözmeye de yardımcı olabilir.

### AGM teknolojisi

AGM, Absorbent Glass Mat (Emici Cam Yastık) kelimesinin kısaltmasıdır. Bu akülerde elektrolit, kılcal eylemle plakalar arasındaki bir cam elyafı yastığına emilir.

### Düşük kendi kendine deşarj

Kurşun kalsiyum ızgaraları ve yüksek saflıkta materyal kullanıldığından, Victron VRLA aküler yeniden şarj edilmeleri gerekmeden uzun süre boyunca saklanabilir. Kendi kendine deşarj hızı 20°C'de ayda %2'den azdır. Kendi kendine deşarj hızı, her 10°C'lik sıcaklık artışında iki katına çıkar.

### Düşük iç direnç

Çok yüksek şarj olma ve boşaltma oranlarını kabul eder.

### Yüksek çevrimsel yaşam kapasitesi

%50'lik boşalma derinliğinde 500'den fazla çevrim.

### Aküler ve akü şarjı hakkında daha fazla bilgi edinin

Aküler ve akülerin şarj edilmeleri hakkında daha fazla bilgi almak için lütfen "Sınırsız Enerji" kitabımıza bakın (Victron Energy'den ücretsiz olarak alınabilir ve [www.victronenergy.com](http://www.victronenergy.com) adresinden indirilebilir).



**Telekom Aküsü**  
**Akü AGM 12 V 200 Ah**

12 V AGM Telekom aküsü	115 Ah	165 Ah	200 Ah
Kapasite 1 / 3 / 5 / 10 / 20 saat (nominal yükün % oranı)	60 / 75 / 82 / 91 / 100 (70°F/25°C'de, akü boş 10,5 V)		
Kapasite 10 / 20 / 30 / 40 dakika (nominal yükün % oranı)	33 / 44 / 53 / 57 (70°F/25°C'de, akü boş 9,6 V)		
Nominal kapasite (77°F/25°C, 10,5V)	115 Ah	165 Ah	200 Ah
0°F/-18°C'de Soğuk Çalıştırma Amper değerleri	1000	1500	1800
0°F/-18°C'de DIN soğuk çalıştırma akımı (A)	600	900	1000
Kısa Devre Akımı (A)	3500	5000	6000
Yedek Kapasite (dakika)	200	320	400
70°F/20°C'de raf ömrü	1 yıl		
70°F/20°C'de "absorption" voltajı (V)	14,4 - 14,7		
70°F/20°C'de şarj voltajı (V)	13,6 - 13,8		
70°F/20°C'de depolama voltajı (V)	13,2		
70°F/20°C'de "float" ömrü	12 yıl		
%80 deşarjda döngü ömrü	500		
%50 deşarjda döngü ömrü	750		
%30 deşarjda döngü ömrü	1800		
Boyutlar (u x g x y, mm)	395 x 110 x 293 mm	548 x 105 x 316 mm	546 x 125 x 323 mm
Boyutlar (u x g x y, inç)	15,37 x 4,33 x 11,53	21,57 x 4,13 x 12,44	21,49 x 4,92 x 12,71
Ağırlık (kg/lb)	35 kg/77 lb	49 kg/88 lb	60 kg/132 lb



**AGM akü  
12V 90Ah**

### 1. VRLA Teknolojisi

VRLA (Valve Regulated Lead Acid - Valf Düzenlemeli Kurşun Asit), akülerin sızdırmaz olduğu anlamına gelir. Gaz sadece aşırı şarj veya hücre arızası yaşandığı takdirde emniyet valfleri aracılığıyla dışarı çıkar. VRLA aküler ömür boyu bakım gerektirmez.

### 2. Sızdırmaz (VRLA) AGM Aküler

AGM, Absorbent Glass Mat (Emici Cam Yastık) kelimesinin kısaltmasıdır. Bu akülerde elektrolit, kapiler borudan geçerek plakalar arasındaki bir cam elyafın içine absorbe edilir. "Sınırsız Enerji" (Energy Unlimited) isimli kitabımızda açıkladığımız gibi, AGM aküler kısa süreli çok yüksek akım besleme işlemlerine (motor marşı) jel akülere göre daha uygundur.

### 3. Sızdırmaz (VRLA) Jel Aküler

Burada elektrolit jel halinde immobilize edilir. Jel aküler genellikle AHM akülerden daha uzun hizmet ömrüne ve daha yüksek döngü kapasitesine sahiptirler.

### 4. Düşük Kendi Kendine Deşarj

Kurşun kalsiyum ızgaraları ve yüksek saflıkta materyal kullanıldığından, Victron VRLA aküler yeniden şarj edilmeleri gerekmeden uzun süre boyunca saklanabilirler. Kendi kendine deşarj oranı, 20°C'de ayda %2'nin altındadır. Kendi kendine deşarj, sıcaklığın her 10°C'lik artışında ikiye katlanır.

Victron VRLA aküler bu sayede, serin koşullarda muhafaza edildikleri takdirde bir yıla kadar süreyle yeniden şarj edilmeden saklanabilirler.

### 5. Benzersiz Derin Deşarj Geri Kazanım Özelliği

Victron VRLA aküler, derin veya uzun süreli deşarjdan sonra bile benzersiz bir deşarj geri kazanım özelliğine sahiptir.

Bununla birlikte, tekrarlanan derin veya uzun süreli deşarjların tüm kurşun asit akülerin hizmet ömrü üzerinde son derece olumsuz etkiye sahip olduğu ve Victron akülerin de bunun dışında olmadığı unutulmamalıdır.

### 6. Akü Deşarj Özellikleri

Victron AGM ve Jel Derin Döngü akülerin nominal kapasitesi 20 saatlik deşarja, bir başka ifadeyle 0,05 C'lik bir deşarj akımına denk gelmektedir.

Victron Boru Plakalı Uzun Ömürlü akülerin nominal kapasitesi 10 saatlik bir deşarja denk gelmektedir.

Artan deşarj akımıyla birlikte etkin kapasite de düşer (bkz. Tablo 1). İnvörtör kullanımı gibi sabit bir güç yükü olduğu takdirde kapasite düşüşünün daha da hızlı olacağı unutulmamalıdır.

Deşarj süresi (sabit akım)	Nihai Voltaj V	AGM "Derin Döngü" %	Jel "Derin Döngü" %	Jel "Uzun Ömür" %
20 saat	10,8	100	100	112
10 saat	10,8	92	87	100
5 saat	10,8	85	80	94
3 saat	10,8	78	73	79
1 saat	9,6	65	61	63
30 dak.	9,6	55	51	45
15 dak.	9,6	42	38	29
10 dak.	9,6	38	34	21
5 dak.	9,6	27	24	
5 saniye		8 C	7 C	

**1. Tablo: Deşarj süresinin fonksiyonu cinsinden etkin kapasite (En alttaki satır, izin verilen maksimum 5 saniyelik deşarj akımını gösterir)**

AGM derin döngü akülerimiz üstün yüksek akım performansına sahiptir ve bu nedenle motor marşı gibi yüksek akım uygulamaları için önerilmektedir. Yapıları gereği jel aküler yüksek deşarj akımlarında daha düşük etkin kapasiteye sahiptirler. Diğer taraftan, jel aküler hem float hem de döngü koşulları altında daha uzun hizmet ömrüne sahiptirler.

### 7. Sıcaklığın Hizmet Ömrü Üzerindeki Etkisi

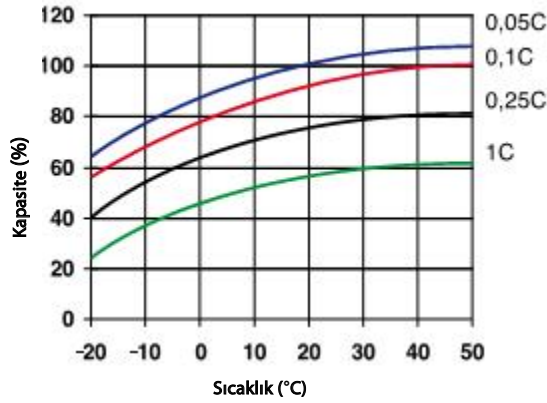
Yüksek sıcaklık, hizmet ömrü üzerinde çok olumsuz bir etkiye sahiptir. Victron akülerin, sıcaklığın fonksiyonu cinsinden hizmet ömürleri Tablo 2'de gösterilmiştir.

Ortalama Sıcaklık	AGM Derin Döngü yıl	Jel Derin Döngü yıl	Jel Uzun Ömür yıl
20°C / 68°F	7 - 10	12	20
30°C / 86°F	4	6	10
40°C / 104°F	2	3	5

**2. Tablo: Victron akülerin float koşulları altındaki hizmet ömrü**

### 8. Sıcaklığın Kapasite Üzerindeki Etkisi

Aşağıdaki grafikte gösterildiği gibi, düşük sıcaklıklarda kapasite keskin bir düşüş sergilemektedir.

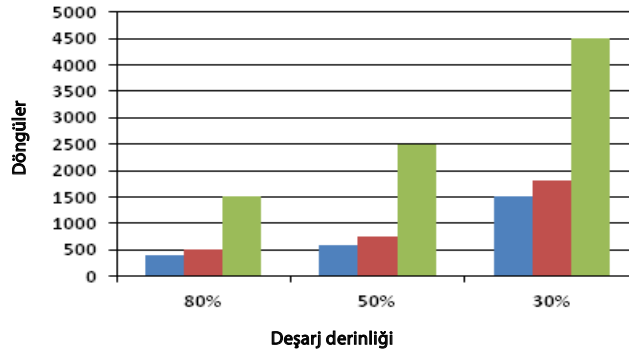


Şek. 1: Sıcaklığın Kapasite Üzerindeki Etkisi

### 9. Victron Akülerin Döngü Ömrü

Aküler, deşarj ve şarj döngüleri nedeniyle eskirir. Döngü sayısı, Şekil 2'de gösterildiği gibi deşarj derinliğine bağlıdır.

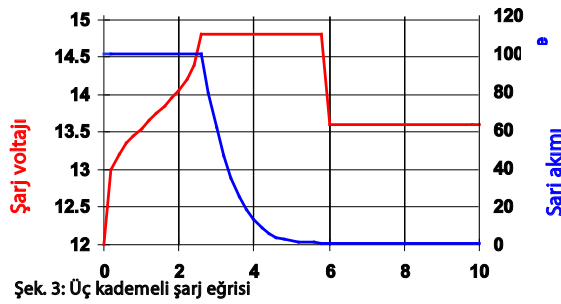
- AGM Derin Döngü
- Jel Derin Döngü
- Jel Uzun Ömür



Şek. 2: Döngü ömrü

### 10. Döngü Kullanımında Akü Şarjı: 3 Kademeli Şarj Eğrisi

Döngüsel kullanımda VRLA aküleri şarj etmek için en yaygın kullanılan şarj eğrisi, sabit bir akım fazının (toplu faz) ardından iki sabit voltajın (absorption ve float) uygulandığı "3 Kademeli Şarj Eğrisi"dir (bkz. Şekil 3).



Şek. 3: Üç kademeli şarj eğrisi

Absorption fazı sırasında, akünün makul bir süre içinde tamamen şarj edilebilmesi için şarj voltajı nispeten yüksek bir seviyede tutulur. Üçüncü ve son faz float fazıdır: Burada voltaj, kendi kendine deşarjın dengelenmesine yetecek seviye olan bekleme seviyesine düşürülür.

### Klasik 3 Kademeli Şarj Eğrisinin Dezavantajları:

- Toplu faz sırasında, gaz çıkışı voltajı (12 V bir akü için 14,34 V) aşıldıktan sonra bile akım sabit ve genellikle yüksek seviyede tutulur. Bu, aküde aşırı yüksek gaz basıncına neden olabilir. Emniyet valflerinden bir miktar gaz çıkar, bu da hizmet ömrünü kısaltır.
- Ardından, akünün daha önce ne kadar derin deşarj olduğuna bakılmaksızın sabit bir süre boyunca absorpsiyon voltajı uygulanır. Sığ deşarjdan sonra uygulanacak bir tam deşarj akünün aşırı şarj edilmesine neden olarak yine hizmet ömrünü kısaltacaktır. (Pozitif plakaların daha hızlı korozyona uğraması nedeniyle)
- Araştırmalar, akünün kullanılmadığı zamanlarda float voltajının daha da düşürülmesi suretiyle akünün hizmet ömrünün uzatılabileceğini göstermiştir.

### 11. Akü Şarjı: Victron 4 Kademeli Adaptif Şarj ile Daha Uzun Akü Ömrü

Victron, adaptif şarj eğrisini geliştirmiştir. 4 kademeli adaptif şarj eğrisi, yıllar süren bir araştırma ve test sürecinin bir ürünüdür.

#### Victron dört kademeli adaptif şarj, 3 adımlı şarj eğrisinin yol açtığı 3 temel sorunu ortadan kaldırır:

- **Battery Safe modu**  
Victron, aşırı gaz çıkışının önlenmesine yönelik olarak "Battery Safe" modunu geliştirmiştir. Battery Safe modu, gaz çıkışı voltajı aşılmaya voltaj miktarını sınırlandırır. Araştırmalar, bunun dahili gaz çıkışını emniyetli bir seviyeye kadar düşürdüğünü göstermiştir.
- **Değişken Absorpsiyon Süresi**  
Şarj cihazı, toplu şarj fazının süresine bağlı olarak akünün tam şarj edilmesi için absorpsiyon süresinin ne kadar uzun olması gerektiğini hesaplar. Toplu şarj süresi kısaysa akü zaten şarj edilmiş demektir ve ortaya çıkan absorpsiyon süresi de kısa olur, uzun bir toplu şarj süresi ise daha uzun absorpsiyon süresiyle sonuçlanır.
- **Depolama Modu**  
Absorpsiyon süresinin tamamlanmasından sonra akü tam şarj edilmeli ve voltaj "float" ya da "bekleme" seviyesine düşürülmelidir. Sonraki 24 saat boyunca hiçbir şarj işlemi gerçekleşmezse voltaj daha da düşürülür ve akü depolama moduna girer. Daha düşük depolama voltajı, pozitif plakaların korozyonunu azaltır. Haftada bir kez, kendi kendine deşarjın dengelenmesi amacıyla şarj voltajı kısa süreliğine absorpsiyon seviyesine düşürülür (Akü Yenileme modu).

### 12. Bekleme Modunda Akü Şarjı: Sabit Voltajlı Float Şarjı

Bir akü sık sık derin deşarj olmuyorsa, 2 kademeli bir şarj eğrisi kullanılabilir. Birinci faz sırasında akü sınırlı bir akımla şarj edilir (toplu şarj fazı). Önceden ayarlanmış bir voltaja ulaşıncaya akü bu voltajda tutulur (float fazı).

Bu şarj yöntemi araçlardaki marş motoru aküleri ve kesintisiz güç kaynaklarındaki (UPS) bataryalar için kullanılır.

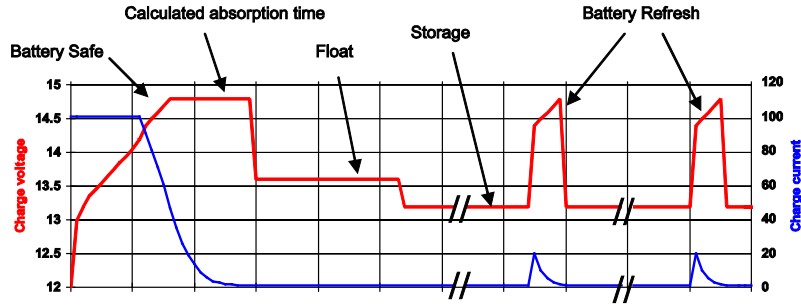


Figure 3: Four-step adaptive charge curve

### Şek. 4: Dört kademeli adaptif şarj eğrisi

#### 13. Victron VRLA Aküler için Optimum Şarj Voltajı

12 V bir akü için önerilen şarj voltajı ayarları Tablo 3'te gösterilmiştir.

#### 14. Sıcaklığın Şarj Voltajı Üzerindeki Etkisi

Artan sıcaklıkla birlikte şarj voltajı düşürülmelidir. Akü sıcaklığının uzun bir süre boyunca 10°C / 50°F'den düşük veya 30°C / 85°F'den yüksek olması bekleniyorsa sıcaklık dengelemesi gereklidir.

Victron VRLA aküler için önerilen sıcaklık dengelemesi -4 mV / hücredir (12 V akü için -24 mV /°C).

Sıcaklık dengelemenin merkez noktası 20°C / 70°F'dir.

#### 15. Şarj akımı

Şarj akımı tercihen 0,2 C'yi (100 Ah akü için 20 A) geçmemelidir. Şarj akımı 0,2 C'yi geçerse akü sıcaklığı 10°C'den fazla düşer. Bu nedenle de, şarj akımı 0,2 C'yi geçiyorsa sıcaklık dengelemesi gerekir.

	şarj Servis (V)	Döngü hizmeti Normal (V)	Döngü hizmeti En hızlı yeniden şarj (V)
<b>Victron AGM "Derin Döngü"</b>			
Absorpsiyon		14.2 – 14.6	14.6 – 14.9
şarj	13.5 – 13.8	13.5 – 13.8	13.5 – 13.8
Depolama	13.2 – 13.5	13.2 – 13.5	13.2 – 13.5
<b>Victron Jel "Derin Döngü"</b>			
Absorpsiyon		14.1 – 14.4	
şarj	13.5 – 13.8	13.5 – 13.8	
Depolama	13.2 – 13.5	13.2 – 13.5	
<b>Victron Jel "Uzun Ömürlü"</b>			
Absorpsiyon		14.0 – 14.2	
şarj	13.5 – 13.8	13.5 – 13.8	
Depolama	13.2 – 13.5	13.2 – 13.5	

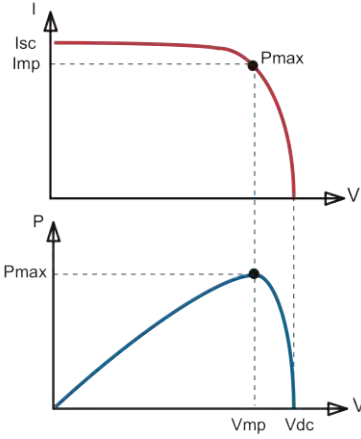
3. Tablo: Önerilen şarj voltajı

12 Volt Derin Döngü AGM							Genel Özellikler
Ürün No	Ah	V	U x G x Y mm	Ağırlık kg	CCA 0°F'de	RES CAP 80°F'de	Teknoloji: Düz plakalı AGM Terminaler: Bakır
BAT406225084	240	6	320 x 176 x 247	31	700	270	Nominal kapasite: 25°C'de 20 saat deşarj Float ömrü: 20°C'de 7-10 yıl Döngü ömrü: %80 deşarjda 400 döngü %50 deşarjda 600 döngü %30 deşarjda 1500 döngü
BAT212070084	8	12	151 x 65 x 101	2.5			
BAT212120086	14	12	151 x 98 x 101	4.4			
BAT212200084	22	12	181 x 77 x 167	5.8			
BAT412350084	38	12	197 x 165 x 170	12.5			
BAT412550084	60	12	229 x 138 x 227	20	280	80	
BAT412600084	66	12	258 x 166 x 235	24	300	90	
BAT412800084	90	12	350 x 167 x 183	27	400	130	
BAT412101084	110	12	330 x 171 x 220	32	500	170	
BAT412121084	130	12	410 x 176 x 227	38	550	200	
BAT412151084	165	12	485 x 172 x 240	47	600	220	
BAT412201084	220	12	522 x 238 x 240	65	650	250	

12 Volt Derin Döngü JEL							Genel Özellikler
Ürün No	Ah	V	U x G x Y mm	Ağırlık kg	CCA 0°F'de	RES CAP 80°F'de	Teknoloji: Düz plakalı JEL Terminaler: Bakır
BAT412550104	60	12	229 x 138 x 227	20	250	70	Nominal kapasite: 25°C'de 20 saat deşarj Float ömrü: 20°C'de 12 yıl Döngü ömrü: %80 deşarjda 500 döngü %50 deşarjda 750 döngü %30 deşarjda 1800 döngü
BAT412600100	66	12	258 x 166 x 235	24	270	80	
BAT412800104	90	12	350 x 167 x 183	26	360	120	
BAT412101104	110	12	330 x 171 x 220	33	450	150	
BAT412121104	130	12	410 x 176 x 227	38	500	180	
BAT412151104	165	12	485 x 172 x 240	48	550	200	
BAT412201104	220	12	522 x 238 x 240	66	600	220	

Diğer kapasite ve terminal tipleri: istek üzerine

## BlueSolar ve SmartSolar MPPT Şarj Kontrol Birimleri – Genel Bakış



### Maksimum Güç Noktası İzleme (MPPT)

#### Üst eğri:

Çıkış voltajı (V) fonksiyonu olarak güneş paneli çıkış akımı (I). Maksimum Güç Noktası (MPP), ürünün I x V değerinin eğride en üst seviyeye ulaştığı yerdeki Pmax noktasıdır.

#### Alt eğri:

Çıkış voltajı fonksiyonu olarak çıkış gücü  $P = I \times V$ . PWM kontrol birimi kullanıldığında (MPPT değil) güneş panelinin çıkış voltajı akü voltajına neredeyse eşit ve Vmp'den daha düşük olacaktır.



MPPT Kontrol



SmartSolar Kontrol



VictronConnect Uygulaması

### Tüm modeller için geçerli öne çıkan özellikler

- Ultra hızlı Maksimum Güç Noktası İzleme (MPPT).
- Parçalı gölgeleme durumlarında Geliştirilmiş Maksimum Güç Noktası Tespiti.
- Üstün dönüştürme etkinliği.
- Doğal konveksiyon soğutma.
- Otomatik akü voltajı tanınması.
- Esnek şarj algoritması.
- Sıcaklığın yüksek olması durumunda aşırı sıcaklığa karşı koruma ve güç azaltma.

### Boyutlandırma seçenekleri:

- Çeşitli akü voltajları için uygundur. Birçok model 12, 24 ve 48 V'luk akülere bağlanırken, bazıları yalnızca 12 ve 24 V ya da sadece 48 V'luk akülere bağlanır.
- 10 A'dan 100 A'ya kadar olan şarj akımları.
- 75V'tan 250V'a kadar sıralanan maksimum PV paneli Voc voltajları.
- Birden fazla şarj cihazı paralel olarak bir arada kullanılabilir. Daha büyük sistemler için VE.Can iletişim portu bulunan modellerin kullanılmasını öneriyoruz.

### PV terminal seçenekleri:

- TR - birer adet pozitif ve negatif vidalı terminaller.
- MC4 - 3 çift paralel MC4 konektörü.

### Bluetooth seçenekleri:

- SmartSolar modellerinde Bluetooth bulunur.
- BlueSolar modellerinde Bluetooth bulunmaz. VE.Direct Bluetooth Smart güvenlik cihazı bağlanarak Bluetooth sistemine sahip olacak şekilde yeniden ayarlanabilir. Ürün avantajı: güvenlik cihazı bağlı değilken ürünün Bluetooth erişimi kapalı olur. SmartSolar modellerde Bluetooth'un devre dışı bırakılabileceği unutmayın.

### Ekran seçenekleri:

- VictronConnect uygulaması. Bluetooth veya VE.Direct - USB arayüzü ile bağlanır
- MPPT Kontrol Birimi. VE.Direct kablosu ile tüm modellere bağlanır
- SmartSolar Kontrol Ekranı. Daha geniş modellerin yuvasına doğrudan takılabilir
- GX cihazı
- VRM internet sitesi (gerektiğinde GX takip cihazı)

### İletişim portları:

- VE.Direct - tüm modelleri
- VE.Direct ve VE.Can - sınırlı modeller. VE.Can özellikle birçok güneş enerjili şarj cihazı bulunan sistemler için uygundur. Tüm birimler, her birim arasında ve dizindeki son birim ile GX izleme cihazı arasında olmak üzere tek bir RJ45 kablosu ile basit bir şekilde "papatya dizimi" yöntemi ile birbirine bağlıdır.

### Sıcaklık sensörü seçenekleri:

- Dahili (tüm modeller).
- Smart Battery Sense üzerinden harici (yalnızca SmartSolar modeller).

### Yük çıkışı seçenekleri:

- Fiziki çıkış - 10, 15 ve 20A modeller.
- Sanal çıkış - VE.Direct TX dijital çıkış kablosu ve BatteryProtect ya da katı hal rölesi.

### Şarj cihazını uzaktan etkinleştirme ve devre dışı bırakma:

- Tüm geniş birimler Victron'un standart uzaktan açma/kapama terminaline sahiptir. Yerleşik bir Uzaktan açma/kapama terminali bulunmayan tüm modeller [VE.Direct invertör olmayan uzaktan açma/kapama kablosu - ASS030550310](#) kullanılarak uzaktan kontrol edilebilir. Bu durumun, VE.Direct portunu herhangi bir başka işlem için kullanmayı engelleyeceğini unutmayın.

### Aygıt yazılımı güncelleme seçenekleri:

- VictronConnect Uygulaması ile yerel güncellemeler (Bluetooth veya USB-VE.Direct arayüzü yoluyla)
- VRM internet sitesi ve GX cihazı üzerinden uzaktan güncellemeler

### İsteğe bağlı aksesuarlar:

- VictronConnect uygulaması (ücretsiz indirme)
- Terminaleri saklamak ve korumak için tel kutular. Tel kutu tipleri için 2. sayfadaki tabloya bakın
- Kontrol ve gösterge panelleri: MPPT kontrol veya SmartSolar kontrol birimi)
- GX takip cihazı (CCGX, Venus GX, Octo GX veya Cerbo GX)
- Veri kabloları: VE.Direct kablosu, RJ45 Kablo (yalnızca VE.Can modelleri) USB-VE.Direct arayüzü
- Harici kontrol kabloları: TX kablosu, invertör olmayan kablo
- Bluetooth güvenlik cihazı (akıllı olmayan modeller için)

### Daha fazla bilgi:

- Yukarıda bahsedilen belgelere veya bilgilere erişmek için: internet sitemizdeki arama butonuna basın ve ilgili arama kelimesini girin.
- Bir Color Control GX veya diğer GX cihazlarına bağlanmak için <https://www.victronenergy.com/live/venus-os:start> adresini ziyaret edebilirsiniz.

BlueSolar Şarj Kontrol Birimi	Yük çıkışı	Akü voltajı	İsteğe bağlı ekran	Bluetooth	İletişim portu	Uzaktan açma/k apama	Programlanabilir röle	Kablo Kutusu
75/10	15A	12/24	MPPT Kontrol Birimi	İsteğe bağlı güvenlik cihazı	VE.Direct	Hayır	Hayır	S 75-10/15
75/15	15A	12/24	MPPT Kontrol Birimi	İsteğe bağlı güvenlik cihazı	VE.Direct	Hayır	Hayır	S 75-10/15
100/15	15A	12/24	MPPT Kontrol Birimi	İsteğe bağlı güvenlik cihazı	VE.Direct	Hayır	Hayır	S 100-15
100/20-48V	20/20/1 A	12/24/36/48	MPPT Kontrol Birimi	İsteğe bağlı güvenlik cihazı	VE.Direct	Hayır	Hayır	S 100-20
100/30	Hayır	12/24	MPPT Kontrol Birimi	İsteğe bağlı güvenlik cihazı	VE.Direct	Hayır	Hayır	M
100/50	Hayır	12/24	MPPT Kontrol Birimi	İsteğe bağlı güvenlik cihazı	VE.Direct	Hayır	Hayır	M
150/35	Hayır	12/24/36/48	MPPT Kontrol Birimi	İsteğe bağlı güvenlik cihazı	VE.Direct	Hayır	Hayır	M
150/45	Hayır	12/24/36/48	MPPT Kontrol Birimi	İsteğe bağlı güvenlik cihazı	VE.Direct	Hayır	Hayır	M
150/45-Tr	Hayır	12/24/36/48	MPPT Kontrol Birimi	İsteğe bağlı güvenlik cihazı	VE.Direct	Hayır	Hayır	L
150/45-MC4	Hayır	12/24/36/48	MPPT Kontrol Birimi	İsteğe bağlı güvenlik cihazı	VE.Direct	Hayır	Hayır	L
150/60-Tr	Hayır	12/24/36/48	MPPT Kontrol Birimi	İsteğe bağlı güvenlik cihazı	VE.Direct	Hayır	Hayır	L
150/60-MC4	Hayır	12/24/36/48	MPPT Kontrol Birimi	İsteğe bağlı güvenlik cihazı	VE.Direct	Hayır	Hayır	L
150/70-Tr	Hayır	12/24/36/48	MPPT Kontrol Birimi	İsteğe bağlı güvenlik cihazı	VE.Direct	Hayır	Hayır	L
150/70-MC4	Hayır	12/24/36/48	MPPT Kontrol Birimi	İsteğe bağlı güvenlik cihazı	VE.Direct	Hayır	Hayır	L
150/100-Tr VE.Can	Hayır	12/24/36/48	MPPT ctrl & SmartSolar ctrl	İsteğe bağlı güvenlik cihazı	VE.Direct & VE.Can	Evet	Evet	XL
250/70-Tr VE.Can	Hayır	12/24/36/48	MPPT ctrl & SmartSolar ctrl	İsteğe bağlı güvenlik cihazı	VE.Direct & VE.Can	Evet	Evet	L
250/100-Tr VE.Can	Hayır	12/24/36/48	MPPT ctrl & SmartSolar ctrl	İsteğe bağlı güvenlik cihazı	VE.Direct & VE.Can	Evet	Evet	XL
SmartSolar Şarj Kontrol Birimi	Yük çıkışı	Akü voltajı	İsteğe bağlı ekran	Bluetooth	İletişim portu	Uzaktan açma/k apama	Programlanabilir röle	Kablo Kutusu
75/10	15A	12/24	MPPT Kontrol Birimi	Yerleşik	VE.Direct	Hayır	Hayır	S 75-10/15
75/15	15A	12/24	MPPT Kontrol Birimi	Yerleşik	VE.Direct	Hayır	Hayır	S 75-10/15
100/15	15A	12/24	MPPT Kontrol Birimi	Yerleşik	VE.Direct	Hayır	Hayır	S 100-15
100/20-48V	20/20/1 A	12/24/36/48	MPPT Kontrol Birimi	Yerleşik	VE.Direct	Hayır	Hayır	S 100-20
100/30	Hayır	12/24	MPPT Kontrol Birimi	Yerleşik	VE.Direct	Hayır	Hayır	M
100/50	Hayır	12/24	MPPT Kontrol Birimi	Yerleşik	VE.Direct	Hayır	Hayır	M
150/35	Hayır	12/24/36/48	MPPT Kontrol Birimi	Yerleşik	VE.Direct	Hayır	Hayır	M
150/45	Hayır	12/24/36/48	MPPT Kontrol Birimi	Yerleşik	VE.Direct	Hayır	Hayır	M
150/45-Tr	Hayır	12/24/36/48	MPPT ve SmartSolar Kontrol Birimi	Yerleşik	VE.Direct	Evet	Evet	L
150/45-MC4	Hayır	12/24/36/48	MPPT ve SmartSolar Kontrol Birimi	Yerleşik	VE.Direct	Evet	Evet	L
150/60-Tr	Hayır	12/24/36/48	MPPT ve SmartSolar Kontrol Birimi	Yerleşik	VE.Direct	Evet	Evet	L
150/60-MC4	Hayır	12/24/36/48	MPPT ve SmartSolar Kontrol Birimi	Yerleşik	VE.Direct	Evet	Evet	L
150/70-Tr	Hayır	12/24/36/48	MPPT ve SmartSolar Kontrol Birimi	Yerleşik	VE.Direct	Evet	Evet	L
150/70-MC4	Hayır	12/24/36/48	MPPT ve SmartSolar Kontrol Birimi	Yerleşik	VE.Direct	Evet	Evet	L
150/70-Tr VE.Can	Hayır	12/24/36/48	MPPT ve SmartSolar Kontrol Birimi	Yerleşik	VE.Direct & VE.Can	Evet	Evet	L
150/70-MC4 VE.Can	Hayır	12/24/36/48	MPPT ve SmartSolar Kontrol Birimi	Yerleşik	VE.Direct & VE.Can	Evet	Evet	L
150/85-Tr VE.Can	Hayır	12/24/36/48	MPPT ve SmartSolar Kontrol Birimi	Yerleşik	VE.Direct & VE.Can	Evet	Evet	XL
150/85-MC4 VE.Can	Hayır	12/24/36/48	MPPT ve SmartSolar Kontrol Birimi	Yerleşik	VE.Direct & VE.Can	Evet	Evet	XL
150/100-Tr VE.Can	Hayır	12/24/36/48	MPPT ve SmartSolar Kontrol Birimi	Yerleşik	VE.Direct & VE.Can	Evet	Evet	XL
150/100-MC4 VE.Can	Hayır	12/24/36/48	MPPT ve SmartSolar Kontrol Birimi	Yerleşik	VE.Direct & VE.Can	Evet	Evet	XL
250/60-Tr	Hayır	12/24/36/48	MPPT ve SmartSolar Kontrol Birimi	Yerleşik	VE.Direct	Evet	Evet	L
250/60-MC4	Hayır	12/24/36/48	MPPT ve SmartSolar Kontrol Birimi	Yerleşik	VE.Direct	Evet	Evet	L
250/70-Tr	Hayır	12/24/36/48	MPPT ve SmartSolar Kontrol Birimi	Yerleşik	VE.Direct	Evet	Evet	L
250/70-MC4	Hayır	12/24/36/48	MPPT ve SmartSolar Kontrol Birimi	Yerleşik	VE.Direct	Evet	Evet	L
250/70-Tr VE.Can	Hayır	12/24/36/48	MPPT ve SmartSolar Kontrol Birimi	Yerleşik	VE.Direct & VE.Can	Evet	Evet	L
250/70-MC4 VE.Can	Hayır	12/24/36/48	MPPT ve SmartSolar Kontrol Birimi	Yerleşik	VE.Direct & VE.Can	Evet	Evet	L
250/85-Tr VE.Can	Hayır	12/24/36/48	MPPT ve SmartSolar Kontrol Birimi	Yerleşik	VE.Direct & VE.Can	Evet	Evet	XL
250/85-MC4 VE.Can	Hayır	12/24/36/48	MPPT ve SmartSolar Kontrol Birimi	Yerleşik	VE.Direct & VE.Can	Evet	Evet	XL
250/100-Tr VE.Can	Hayır	12/24/36/48	MPPT ve SmartSolar Kontrol Birimi	Yerleşik	VE.Direct & VE.Can	Evet	Evet	XL
250/100-MC4 VE.Can	Hayır	12/24/36/48	MPPT ve SmartSolar Kontrol Birimi	Yerleşik	VE.Direct & VE.Can	Evet	Evet	XL



Color Control GX



Venus GX



Cerbo GX

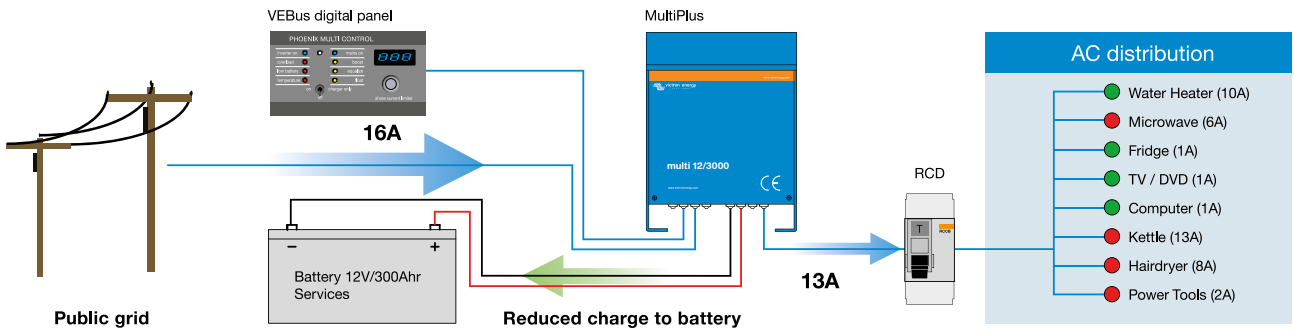
Akıllı Akü  
HassasiyetiVE.Direct Bluetooth  
Smart güvenlik cihazıUSB arayüzüne  
VE.Direct

### Akıllı kıyı ve jeneratör gücü yönetimi sağlayan invertör/şarj cihazı sistemi

**PowerControl:** Sınırlı jeneratör veya şebeke gücüyle başa çıkma MultiPlus serisinin tüm modelleri, güçlü akü şarj cihazları içermektedir. En büyük model en yüksek güçte çalışırken, 230V beslemeden yaklaşık 10A güç çekebilir. Uzak panel kullanıldığında, şebeke veya jeneratörden gelen maksimum akıma 'bağlanmak' mümkündür. MultiPlus, diğer sistem AC yüklerini göz önünde bulundurarak ve şarj cihazının sadece serbest gücü kullanmasını sağlayarak şarj cihazını otomatik olarak düzenler. Böylelikle, şebeke gücünün sekteye uğraması veya jeneratörün aşırı yüklenmesi önlenir.

#### PowerControl ©

Akü şarj cihazı gerektiğinde çıkışını azaltarak sistem tüketimi yüksek olduğunda aşırı yüklenmeyi önler.

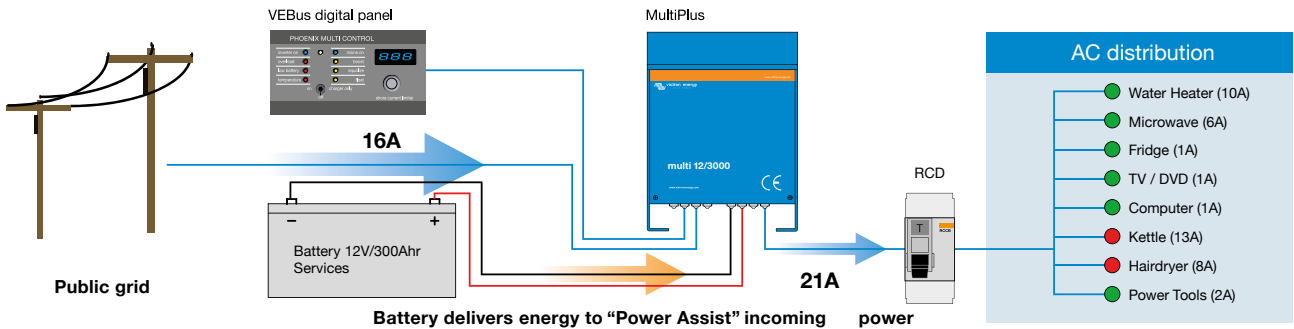


**PowerAssist:** Multiplus'ın yenilikçi özelliği: Şebeke veya jeneratörden gelen gücün kapasitesini artırma. MultiPlus'ı PowerAssist serisindeki diğer invertör / şarj cihazı ürünlerinden ayıran en önemli özellik. Bu özellik, PowerControl prensibini daha ileri bir boyuta taşıyarak MultiPlus'ın şebeke veya jeneratörden alınan gücü takviye etmesini ve talebin yüksek olduğu dönemlerde 'destek vermesini' sağlar. En yüksek güç talebi, genellikle birkaç dakika (pişirme cihazları gibi aygıtlarda) veya birkaç saniye (klima veya soğutucu kompresörünü çalıştırmak için gereken enerji patlaması durumunda) kadar kısa sürer.

MultiPlus, jeneratör veya şebeke gücü kapasitesinin uzak panele ayarlanması sayesinde yükün beslemeye gazla geldiğini algılayarak gereken ekstra gücü hemen sağlar. Talep azaldığında, birim aküyü şarj etme işlemine geri döner. Bu özellik, büyük ve küçük sistemlerde aynı ölçüde etkili olup gereken jeneratör kapasitesinin azaltılmasına ve yetersiz şebeke gücüyle daha fazla iş yapılmasına yardımcı olur. MultiPlus/Quattro'nun taşınabilir jeneratörlerle mükemmel bir şekilde çalışmasını sağlamaya yönelik özel bir işlevi de bulunmaktadır.

#### PowerAssist ©

invertör, gerektiğinde gelen gücü artırarak sistem tüketiminin beslemeyi aştığı durumlarda güç kaynağında aşırı yüklenmeyi engeller.

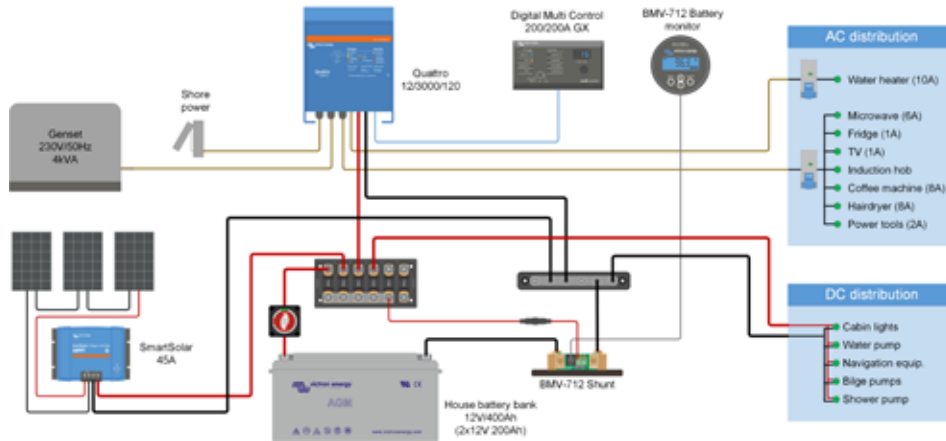




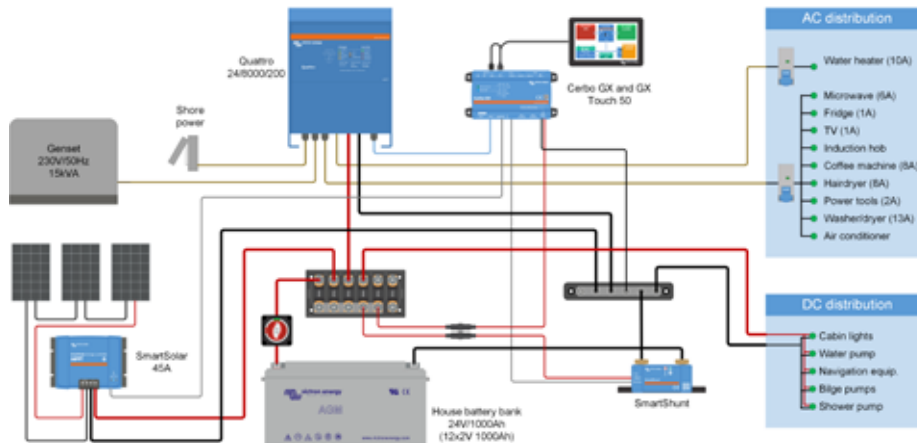
Comfort sistemi	
Cihaz	Sistem
Aydınlatma	Quattro 12/3000/120
İletişim ve navigasyon	BMV602-S akü monitörü
Su ısıtıcısı	2x12V/200AH ve 1X80AH akü
Mikrodalga fırın	Dijital kontrollü uzak panel
2 ocaklı ankastré ocak	Alternatör 12/150
Kahve makinesi/Su ısıtıcı	DC Bağlantı Kutusu
TV/DVD	İzolasyonlu transformatörü
Dizüstü bilgisayar	Cyrix akü separatörü
Küçük şarj cihazları (cep telefonu, elektrikli tıraş makinesi)	
Buzdolabı ve dondurucu	Güneş paneli ve MPPT Güneş Enerjisi şarj cihazı

Comfort plus sistemi	
Cihaz	Sistem
Aydınlatma	2 xQuattro 24/5000/120
İletişim ve navigasyon	VE-NET Akü kontrol birimi:
Su ısıtıcısı	4x12V/200AH ve 1X80AH akü
Elektrikli galeri ile 4 ocaklı ankastré ocak, mikrodalga/kombine fırın, buzdolabı, dondurucu, çamaşır/kurutma makinesi.	Blue Power panel
Kahve makinesi ve su ısıtıcı	Alternatör 12/150
TV/DVD	DC Bağlantı kutusu
Multimedya PC	İzolasyonlu transformatörler
Küçük şarj cihazları (cep telefonu, elektrikli tıraş makinesi vb.)	
Basit klimalar	Güneş paneli ve MPPT Güneş Enerjisi şarj cihazı

### Comfort sistemi - 7 kVa (30A) kapasite



### Comfort plus sistemi - 25 kVA kapasite



## Victron Energy Hakkında

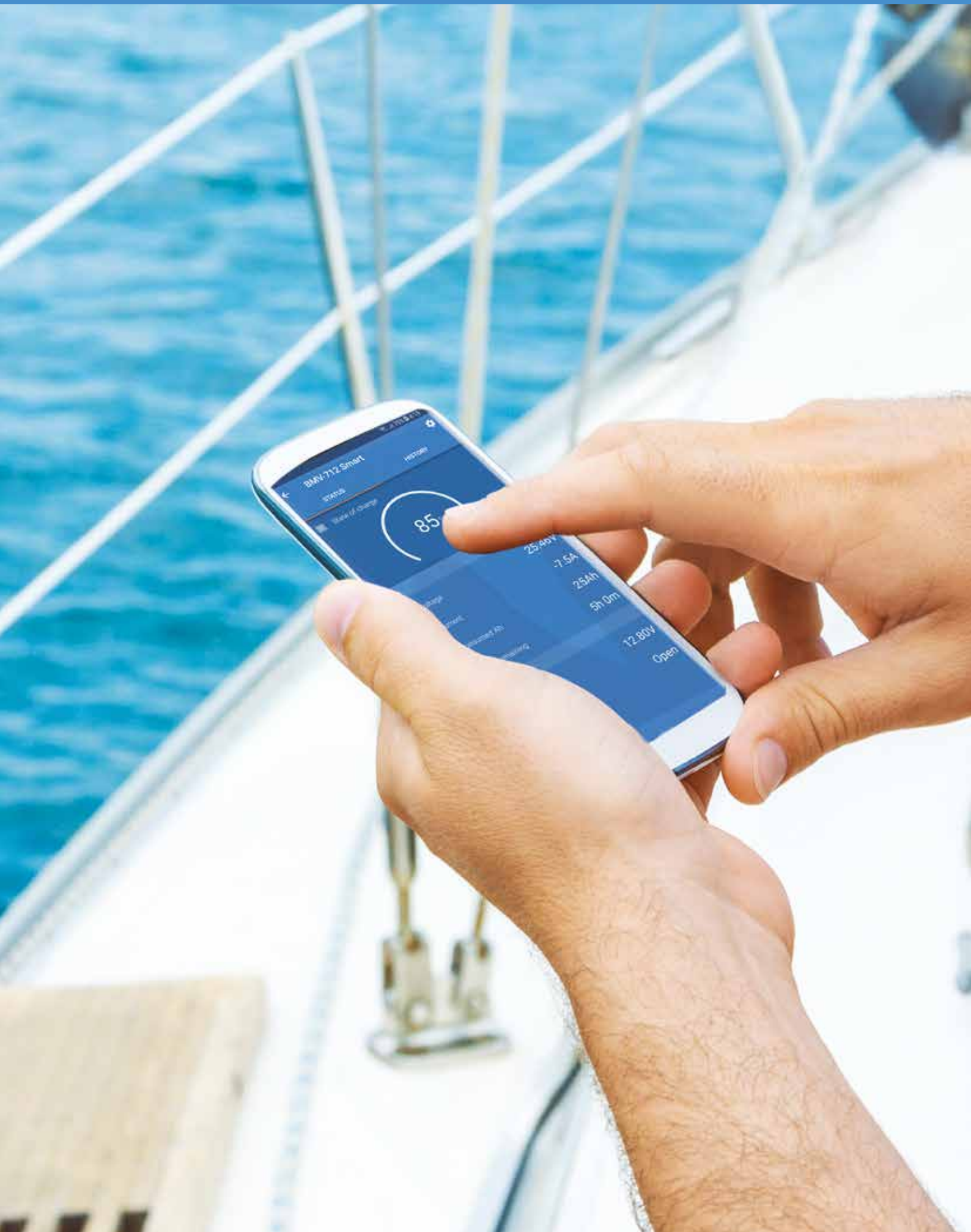
47 yıldan fazla tecrübeye sahip Victron Energy teknik inovasyon, güvenilirlik ve kalite konusunda rakipsiz bir üne sahip. Victron kendi kendini yeten elektrik gücü tedarikinde dünya lideridir. Ürünlerimiz, çeşitli zanaat, eğlence, ticaret faaliyetlerinde ve benzeri alanlarda karşılaşılan en zorlu durumların gereksinimlerini karşılayacak şekilde tasarlanmıştır. Victron'un özel şebekeden bağımsız sistem taleplerini karşılama becerisi benzersizdir. Ürün çeşitlerimiz arasında sinüs dalgalı invertörler, invertör/şarj cihazları, akü şarj cihazları, DC/DC konvertörler, aktarma anahtarları, Jel ve AGM aküler, alternatörler, akü monitörleri, güneş enerjili şarj regülatörleri, Solar Paneller, komple ağ çözümleri ve diğer birçok yenilikçi çözüm bulunmaktadır.

### Dünya çapında servis ve destek

Hem ticari, hem de boş zaman deniz sektörlerine, bağımsız şebeke, araç ve sanayi piyasalarına yıldır hizmet veren Victron'un bütün dünyada oturmuş bir satıcı ve bayi ağı mevcuttur. Müşteri tabanımız için anında ve yetkin yerel servis sağlamak çok önemlidir.

Bu durum da destek ağıımızın kapasitelerinde kendisini gösterir. Servis desteğine olan esnek yaklaşımımız ve onarımlar için hızlı dönüşüme gösterdiğimiz gayret, piyasada lider konumdadır. En zorlu uygulamalarda onlarca yıldır güvenilir servis sağlayan Victron ürünlerinin sayısız örnekleri mevcuttur. Bu güvenilirlik seviyesiyle birlikte azami düzeyde teknik bilgi, Victron Energy güç sistemlerinin mevcut en iyi değeri sunduğunun bir göstergesidir.







Sterke Yerke



Vanquish Yachts